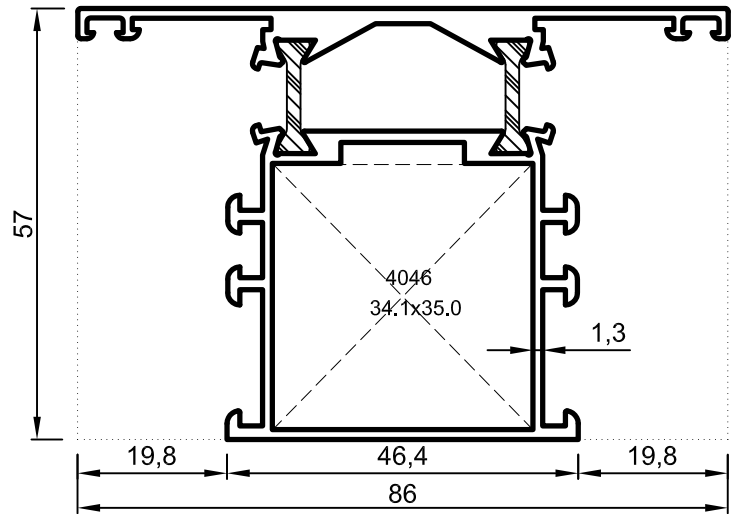
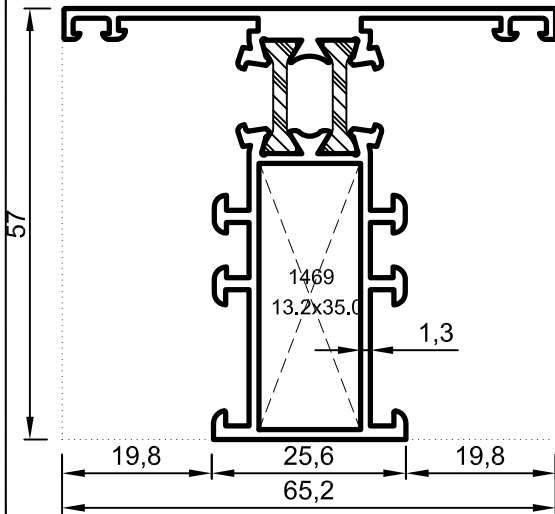
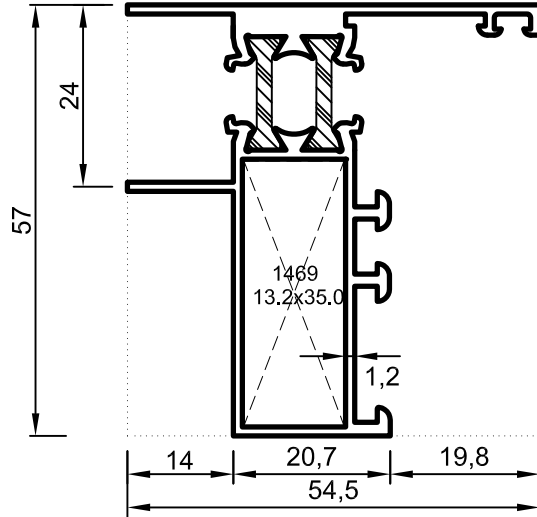
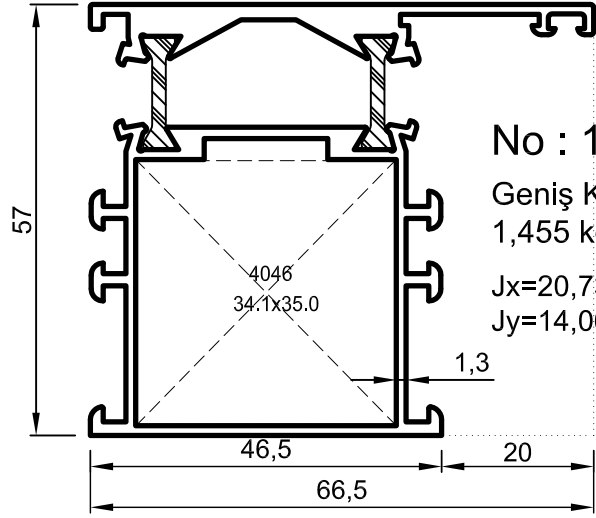
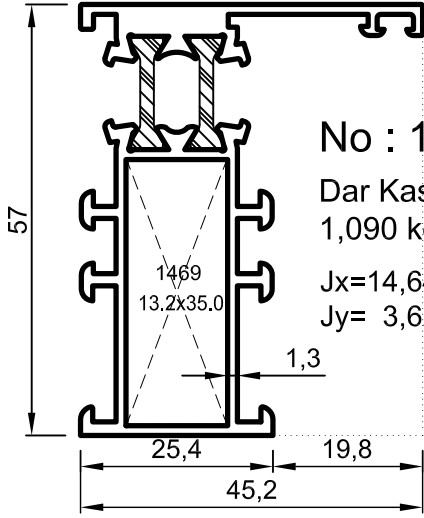


- Profiller
- Profiles

Yalıtımlı Kapı-Pencere Serisi

İnce Seri 1,3 mm

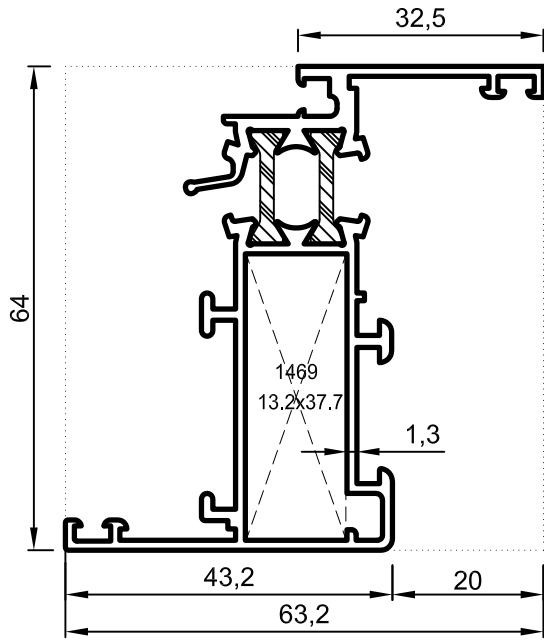


Uyarı: Profil ağırlıklarımız teorik olup; teslim anındaki tartımız geçerlidir.

- Profiller
- Profiles

Yalıtımlı Kapı-Pencere Serisi

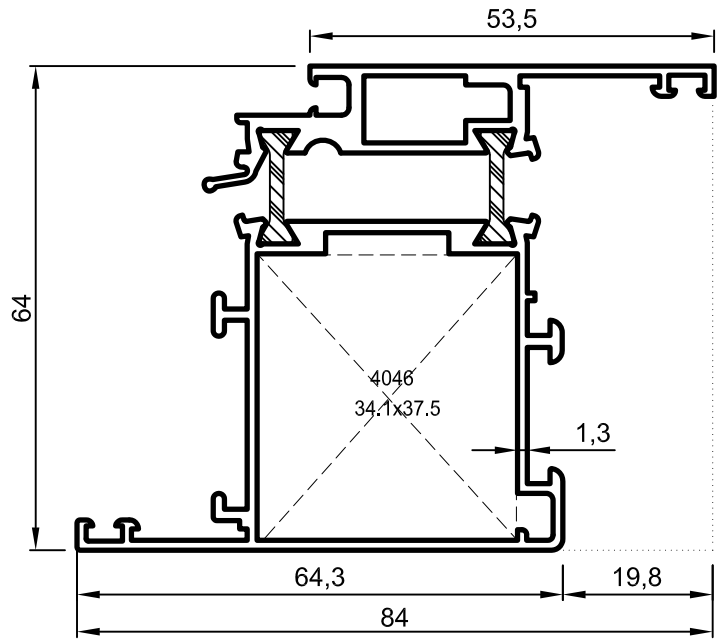
İnce Seri 1,3 mm



No : 1453/54

Dar Kanat
1,145 kg/m

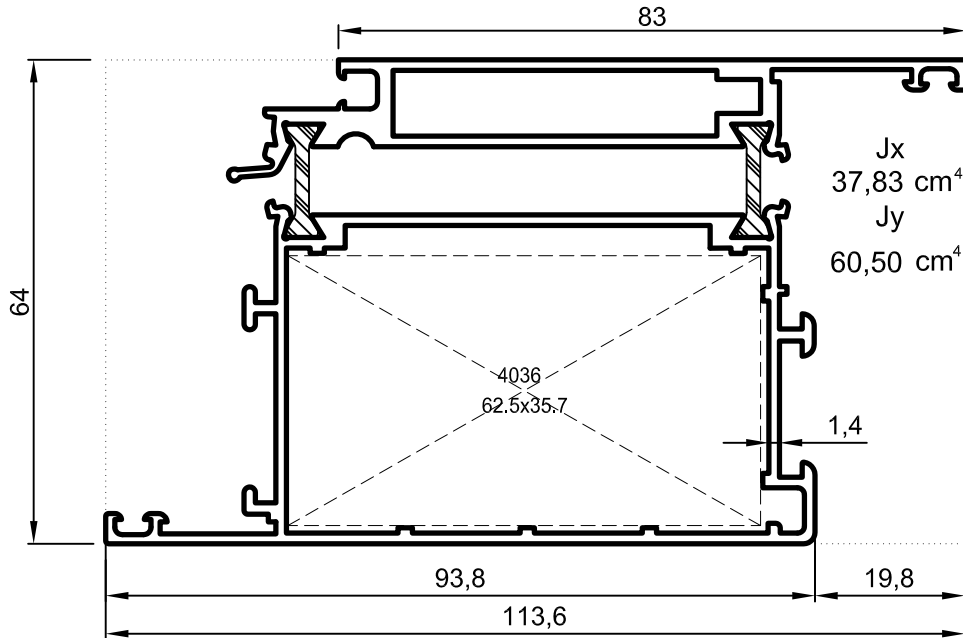
$J_x=21,94 \text{ cm}^4$
 $J_y= 4,23 \text{ cm}^4$



No : 1466/67

Geniş Kanat
1,565 kg/m

$J_x=32,63 \text{ cm}^4$
 $J_y=15,06 \text{ cm}^4$



No : 1466/67- B (1,3 mm)

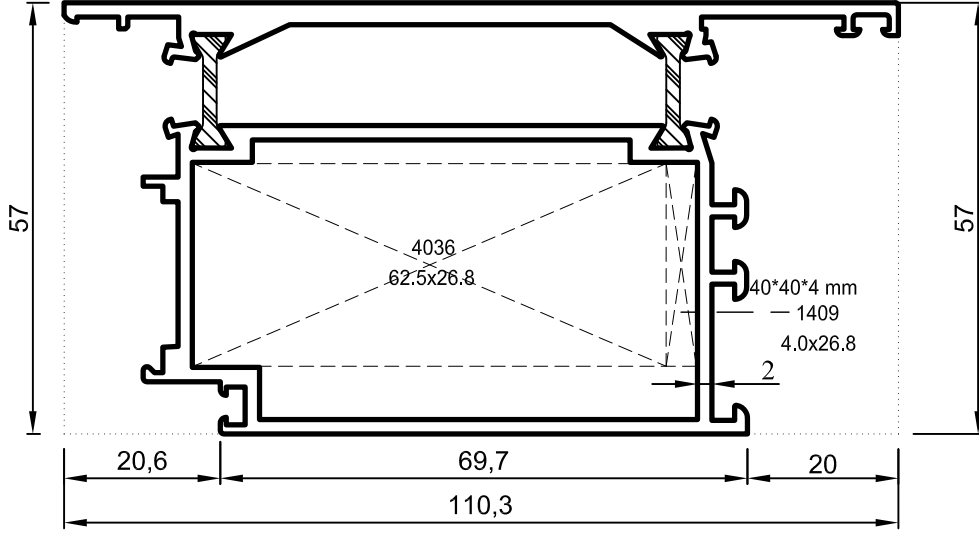
Geniş Kapı Kanadı
2,125 kg/m

$J_x=36,82 \text{ cm}^4$
 $J_y=64,58 \text{ cm}^4$

Uyarı: Profil ağırlıklarımız teorik olup; teslim anındaki tartımız geçerlidir.

- Profiller
- Profiles

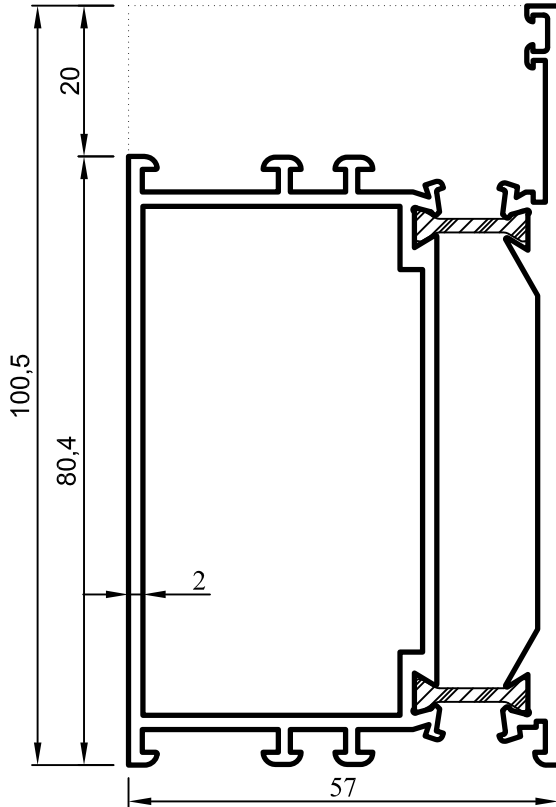
Yalıtımlı Kapı-Pencere Serisi



No : 1446/47

Dışa Açılır Geniş Kapı Kanadı
2,425 kg/m

Jx=37,22 cm⁴
Jy=71,07 cm⁴



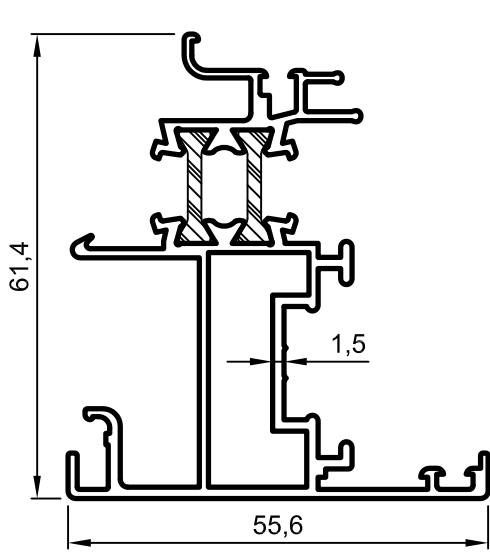
No : 1442/43

Etek Profili
2,380 kg/m

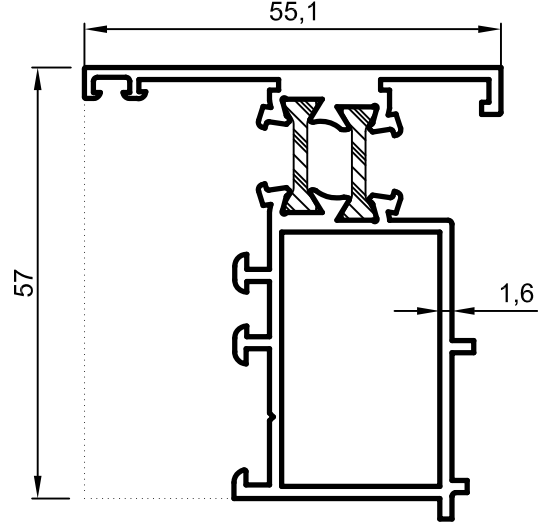
Jx=70,05 cm⁴
Jy=36,31 cm⁴

- Profiller
- Profiles

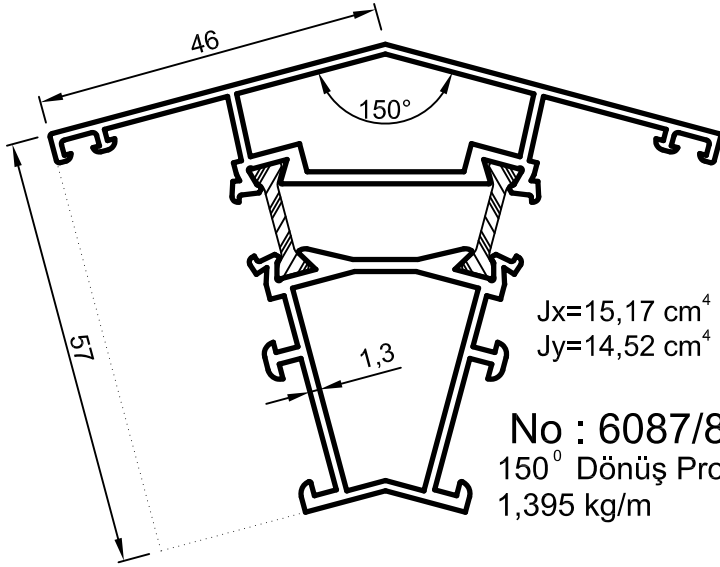
Yalıtımlı Kapı-Pencere Serisi



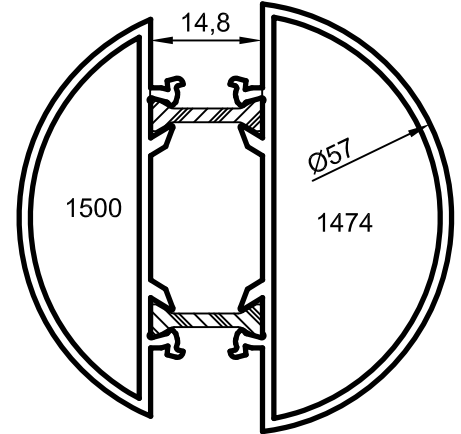
No : 1482/85
Pivot Adaptörü
1,190 kg/m



No : 4061/62
Çift Kapı Adaptörü
1,300 kg/m



No : 6087/88
150° Dönüş Profili
1,395 kg/m

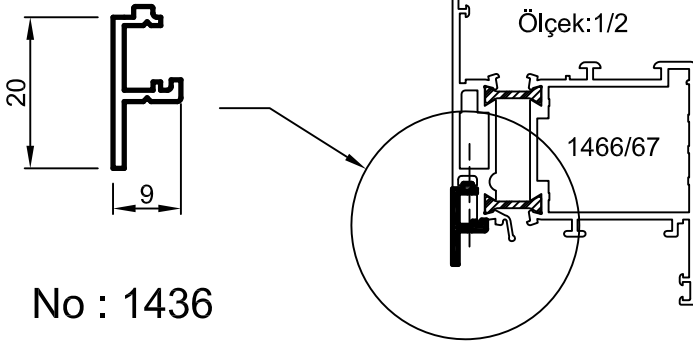


No : 1474/1500
Köşe Dönüş Borusu
1,260 kg/m

Uyarı: Profil ağırlıklarımız teorik olup; teslim anındaki tartımız geçerlidir.

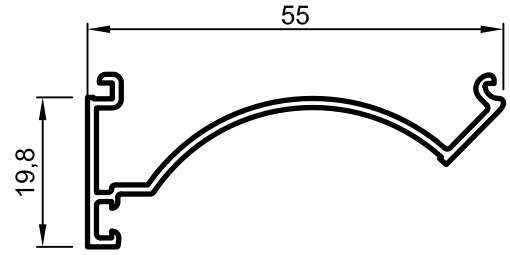
- Profiller
- Profiles

Yalıtımlı Kapı-Pencere Serisi



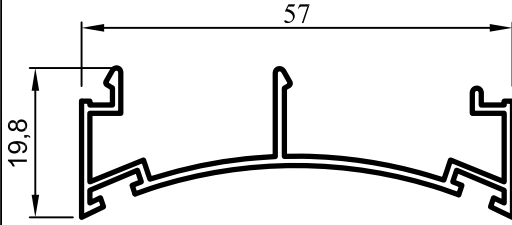
No : 1436

Kanat Ek Kulak Profili
0,150 kg/m



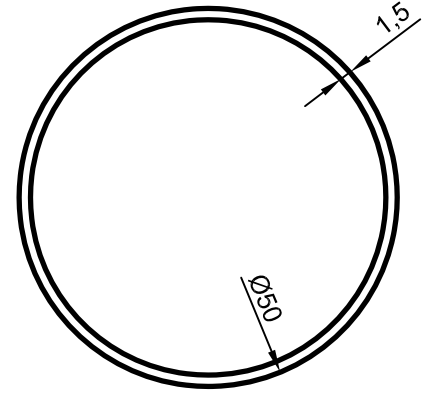
No : 4021-A

Eksenel Dönüş
0,325 kg/m



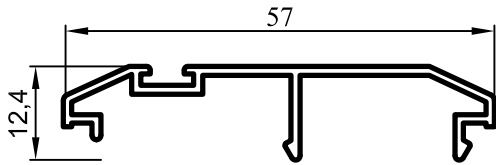
No : 1449-M

Çarpma Kapı Adaptörü
0,390 kg/m



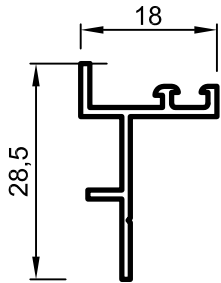
No : 1191

Eksenel Dönüş Borusu
0,620 kg/m



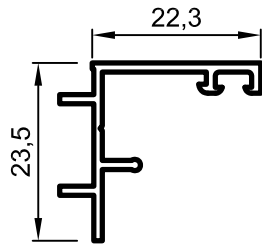
No : 1448-D

Çarpma Kapı Adaptörü
0,315 kg/m



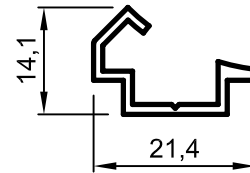
No : 1445

Dışa Açılır Kapı Adaptörü
0,185 kg/m



No : 1444

Dışa Açılır Kapı Adaptörü
0,215 kg/m



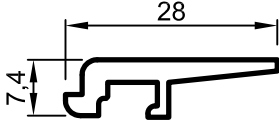
No : 1481

Köşe Dönüş Adaptörü
(1474/1500 ile çalışır.)
0,150 kg/m

Uyarı: Profil ağırlıklarımız teorik olup; teslim anındaki tartımız geçerlidir.

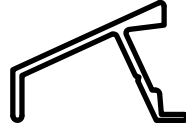
- Profiller
- Profiles

Yalıtımlı Kapı-Pencere Serisi



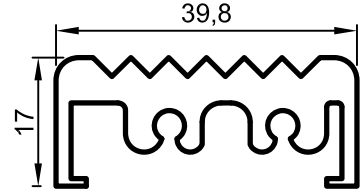
No : 1471

Cam Taşıyıcı
0,255 kg/m



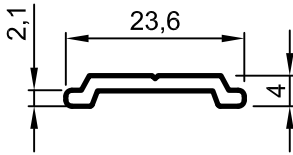
No : 1831

Damlalık
0,160 kg/m



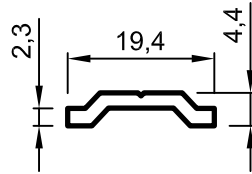
No : 3076

Eşik Profili
0,930 kg/m



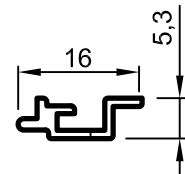
No : 1476

İspanyolet Tiji
0,145 kg/m



No : 877

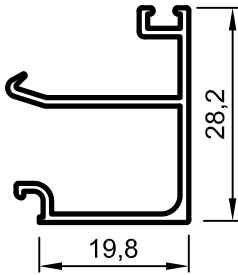
Çift Açılım İspanyolet Tiji
0,130 kg/m



No : 1475-A

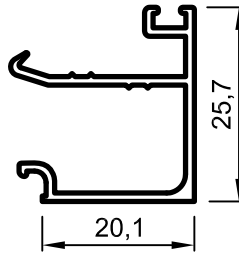
Çift Açılım Adaptörü
0,095 kg/m

SİSTEM CAM ÇİTALARI



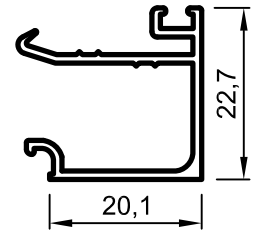
No : 4007

Cam Çıtası
0,280 kg/m



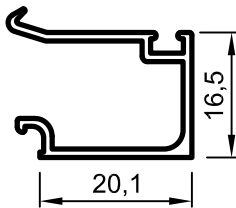
No : 1455

Cam Çıtası
0,270 kg/m



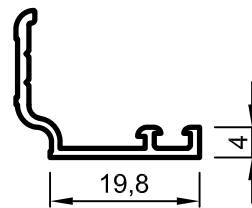
No : 1455-29

Cam Çıtası
0,260 kg/m



No : 4008

Cam Çıtası
0,225 kg/m



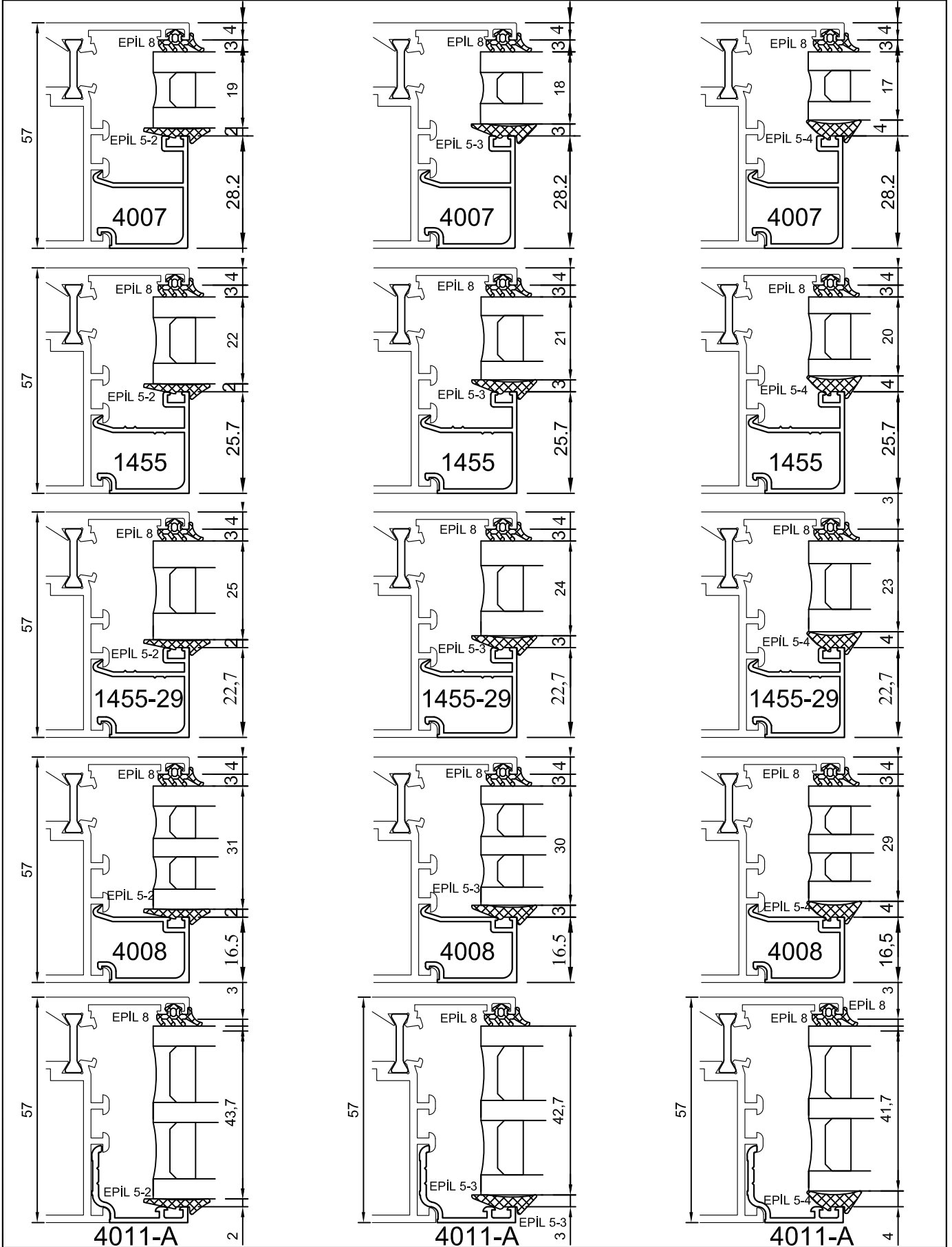
No : 4011-A

Cam Çıtası
0,170 kg/m

Uyarı: Profil ağırlıklarımız teorik olup; teslim anındaki tartımız geçerlidir.

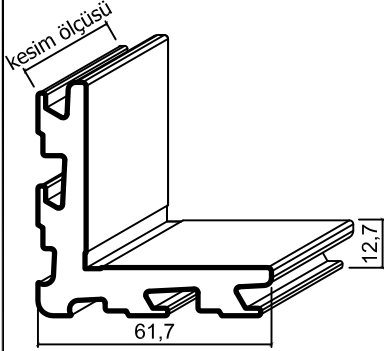
• CAM VE FİTİL TABLOSU

Yalıtımlı Kapı-Pencere Serisi



- Profiller
- Profiles

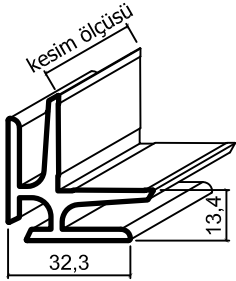
Yalıtımlı Kapı-Pencere Serisi



No : 1469
Köşe Takozu
2,795 kg/m

1469 Köşe Takozu Uygulanan Profiller

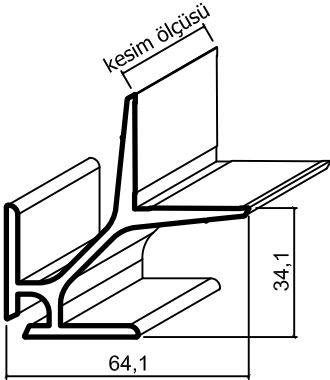
| Profil No | Kesim Ölçüsü |
|------------------|--------------|
| 1451/68, 1451/52 | 35,0 mm |
| 1453/54 | 37,7 mm |
| 4131/32 | 35,0 mm |



No : 1477
Dar Seri Köşe Bağlantı
1,040 kg/m

1477 Bağlantı Uygulanan Profiller

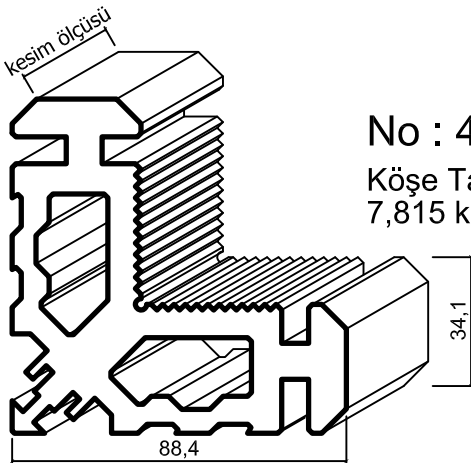
| Profil No | Kesim Ölçüsü |
|------------------|--------------|
| 1451/68, 1451/52 | 35,0 mm |
| 1453/54 | 37,7 mm |
| 4131/32 | 35,0 mm |



No : 1478
Geniş Seri Köşe Bağlantı
1,485 kg/m

1478 Bağlantı Uygulanan Profiller

| Profil No | Kesim Ölçüsü |
|------------------|--------------|
| 1464/72, 1464/65 | 35,0 mm |
| 1466/67 | 37,5 mm |



No : 4046
Köşe Takozu
7,815 kg/m

4046 Köşe Takozu Uygulanan Profiller

| Profil No | Kesim Ölçüsü |
|------------------|--------------|
| 1464/72, 1464/65 | 35,0 mm |
| 1466/67 | 37,5 mm |

Ölçek:1/2

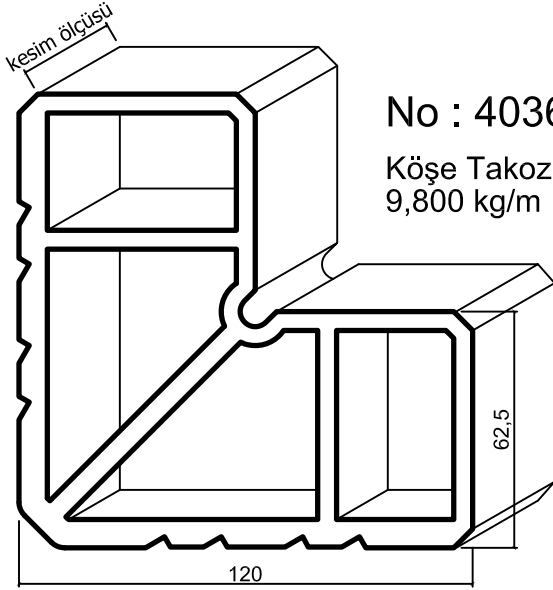
Dikkat : Köşeler preslenmeden önce mutlaka takozlarına epoksi tatbikatı uygulanmalıdır.

Köşe takozları boy olarak verilir.

Uyarı:Profil ağırlıklarımız teorik olup; teslim anındaki tartımız geçerlidir.

- Profiller
- Profiles

Yalıtımlı Kapı-Pencere Serisi

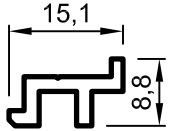


No : 4036

Köşe Takozu
9,800 kg/m

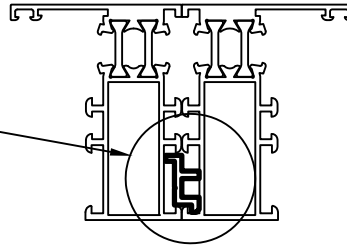
4036 Köşe Takozu Uygulanan Profiller

| Profil No | Kesim Ölçüsü |
|-----------|--------------|
| 1446/47 | 26,8 mm |
| | |



No : 4060

Kasa Bağlantı Profili
0,140 kg/m



Ölçek:1/1,1/2

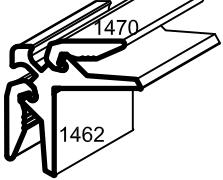
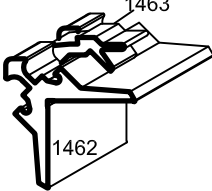
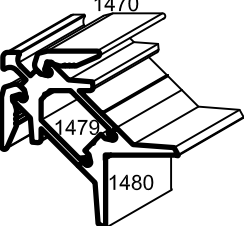
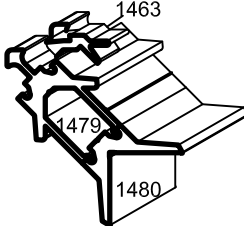
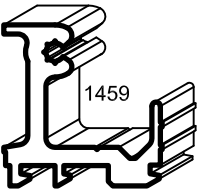
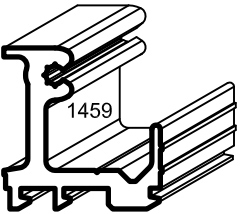
Dikkat : Köşeler preslenmeden önce mutlaka takozlarına epoksi tatbikatı uygulanmalıdır.

Köşe takozları boy olarak verilir.

Uyarı:Profil ağırlıklarımız teorik olup; teslim anındaki tartımız geçerlidir.

- Aksesuarlar
- Accessories

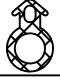






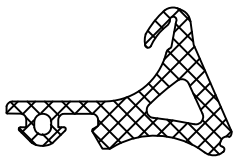
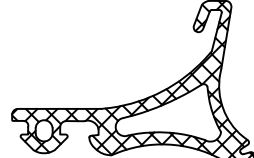
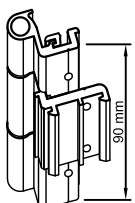
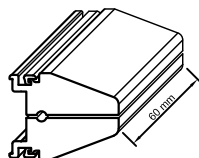
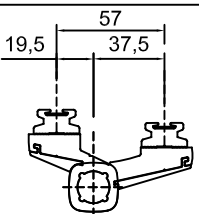
Yalıtımlı Kapı-Pencere Serisi

| RESİM | PARÇA NO | MALZEME | AÇIKLAMA | PAKET |
|---|----------------|-----------|---------------|----------|
|  | 1462-1470 | ALÜMİNYUM | KÖŞE BAĞLANTI | 50 AD/PK |
|  | 1462-1463 | | | |
|  | 1470-1479-1480 | | | |
|  | 1463-1479-1480 | | | |
|  | 1459 | ALÜMİNYUM | DİK BAĞLANTI | 50 AD/PK |
|  | 1459 | | | |

- Aksesuarlar
- Accessories

Yalıtımlı Kapı-Pencere Serisi

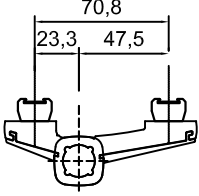
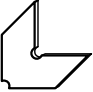
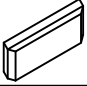

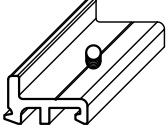
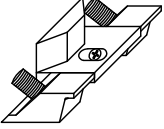



SİSTEM FİTİLLERİ VE AKSESUARLARI

| Çizim | Aksesuar Kodu | Malzeme | Açıklama | Koli / Paket |
|---|----------------|-----------|--|--------------|
|  | EPİL 3 | EPDM | Hortum Fitiil | 550 m/koli |
|  | Epil 7 | EPDM | Yıldız Fitiil | 800 m/koli |
|  | Epil 8 | EPDM | Dış Cam Fitiili | 400 m/koli |
|  | Epil 5-2 | EPDM | İç Cam Fitiili ' 2 mm ' | 400 m/koli |
|  | Epil 5-3 | EPDM | İç Cam Fitiili ' 3 mm ' | 370 m/koli |
|  | Epil 5-4 | EPDM | İç Cam Fitiili ' 4 mm ' | 270 m/koli |
|  | Epil 5-5 | EPDM | İç Cam Fitiili ' 5 mm ' | 230 m/koli |
|  | Epil 10 | EPDM | Sİ57 Tozlu Fitiil "14.8 mm bariyer için" | 65 m/koli |
|  | Epil 18 | EPDM | Sİ57 18.6 Tozlu Fitiil "18.6 mm bariyer için" | 70 m/koli |
|  | 1456-1457-1458 | Alüminyum | Pencere Menteşesi "94 Seri" | 10 ad/pk |
|  | 4024 - 1456 | Alüminyum | Pivot Menteşe " 94 Seri " | 2 ad/pk |
|  | SFKM-45-070 | Alüminyum | Fugalı Kapazlama Menteşe | 10 ad/pk |

- Aksesuarlar
- Accessories

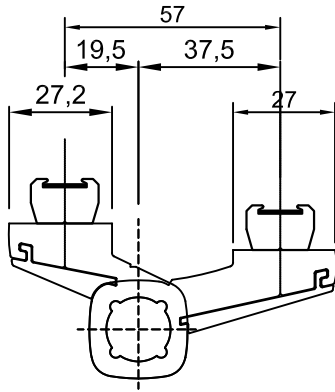
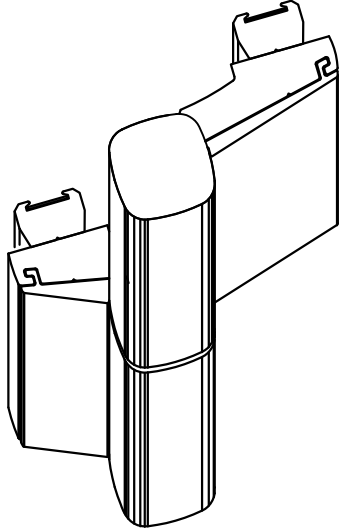
Yalıtımlı Kapı-Pencere Serisi

SİSTEM FİTİLLERİ VE AKSESUARLARI

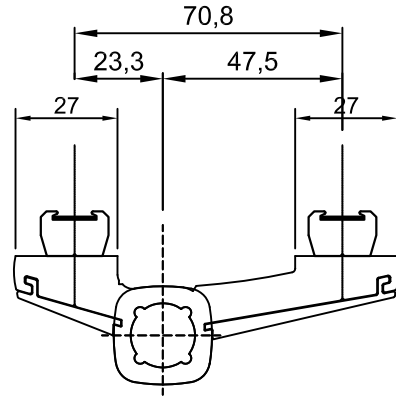
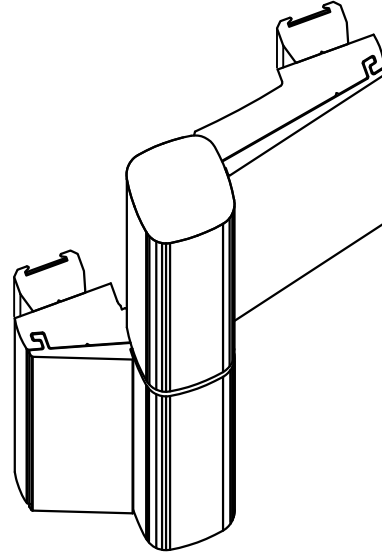
| Çizim | Aksesuar Kodu | Malzeme | Açıklama | Koli / Paket |
|---|---------------|-----------|--------------------------------|------------------|
|  | SDKM-57-076 | Alüminyum | Düz Kapazlama Menteşe | 10 ad/pk |
|  | SC-040 | Paslanmaz | Geniş Köşe Onbaşı "94 Seri" | 500 ad/pk |
| | | | Dar Köşe Onbaşı "94 Seri" | |
|  | SC-260 | PVC | Su Tahliye Tapası | 500 ad/pk |
|  | SC-261 | Metal | İspanyolet Pim | 100 ad/pk |
|  | | Alüminyum | İspanyolet Karşılığı "94 Seri" | 50 ad/pk |
|  | SC-222 | Metal | Ayarlı İspanyolet Karşılığı | 50 ad/pk |
|  | 4023-D | Alüminyum | Dilli Kilit Karşılığı | İstenilen Miktar |
|  | 4023-M | Alüminyum | Makaralı Kilit Karşılığı | İstenilen Miktar |
|  | 4044 | Alüminyum | Gömme Sürgü | İstenilen Miktar |

- Aksesuarlar
- Accessories

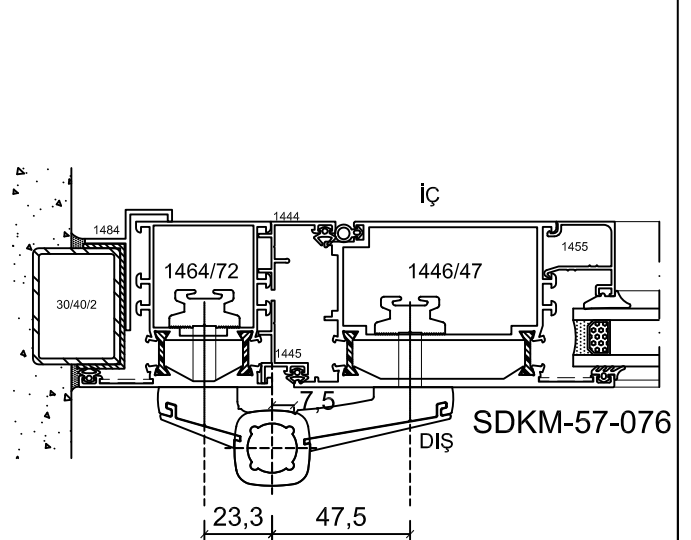
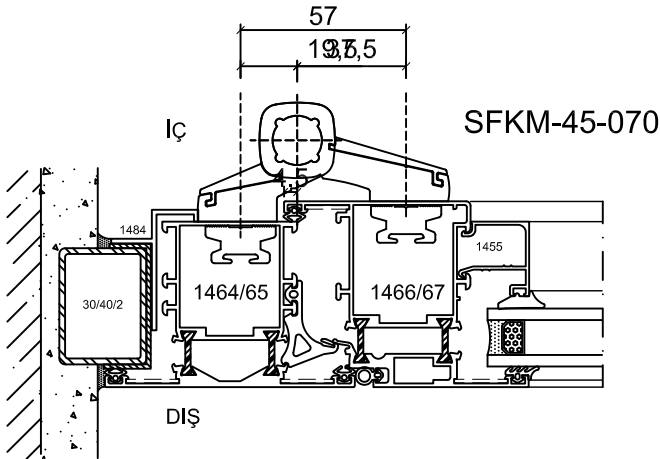
Yalıtımlı Kapı-Pencere Serisi



Kod : SFKM-45-070
Fugalı Kapazlama Menteşe
(10 Adet / Paket)

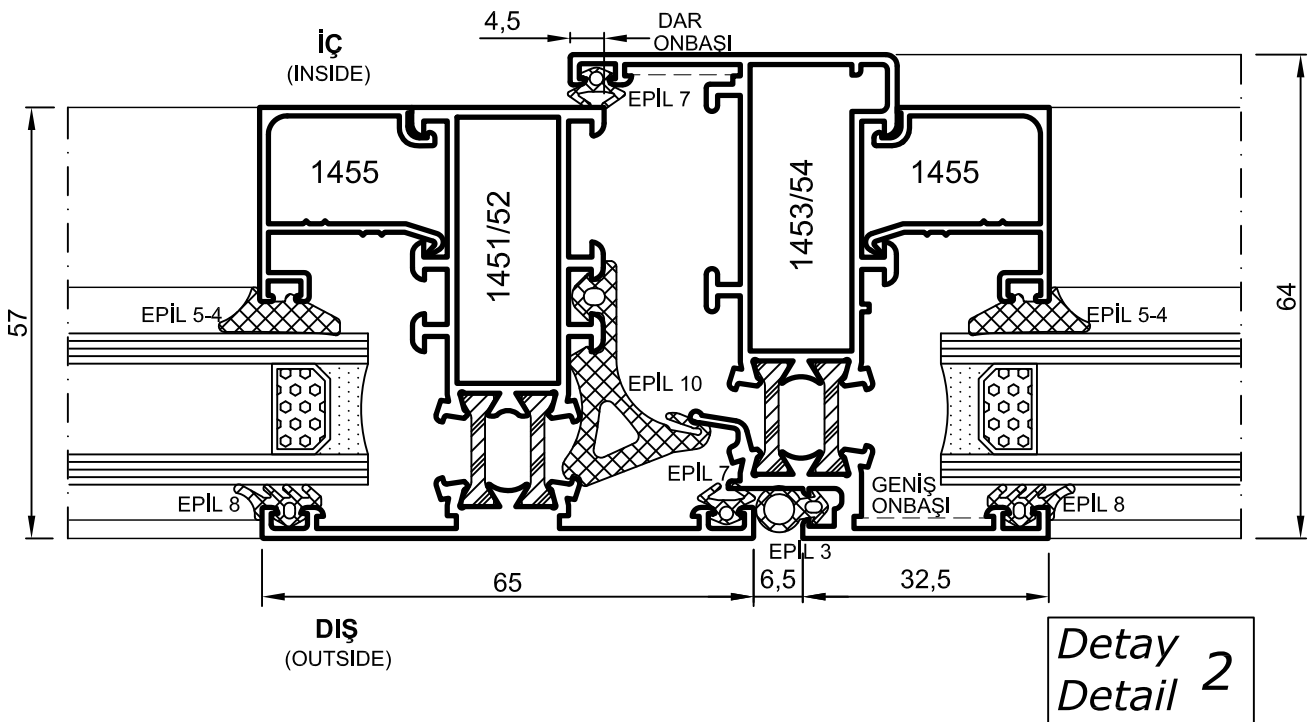
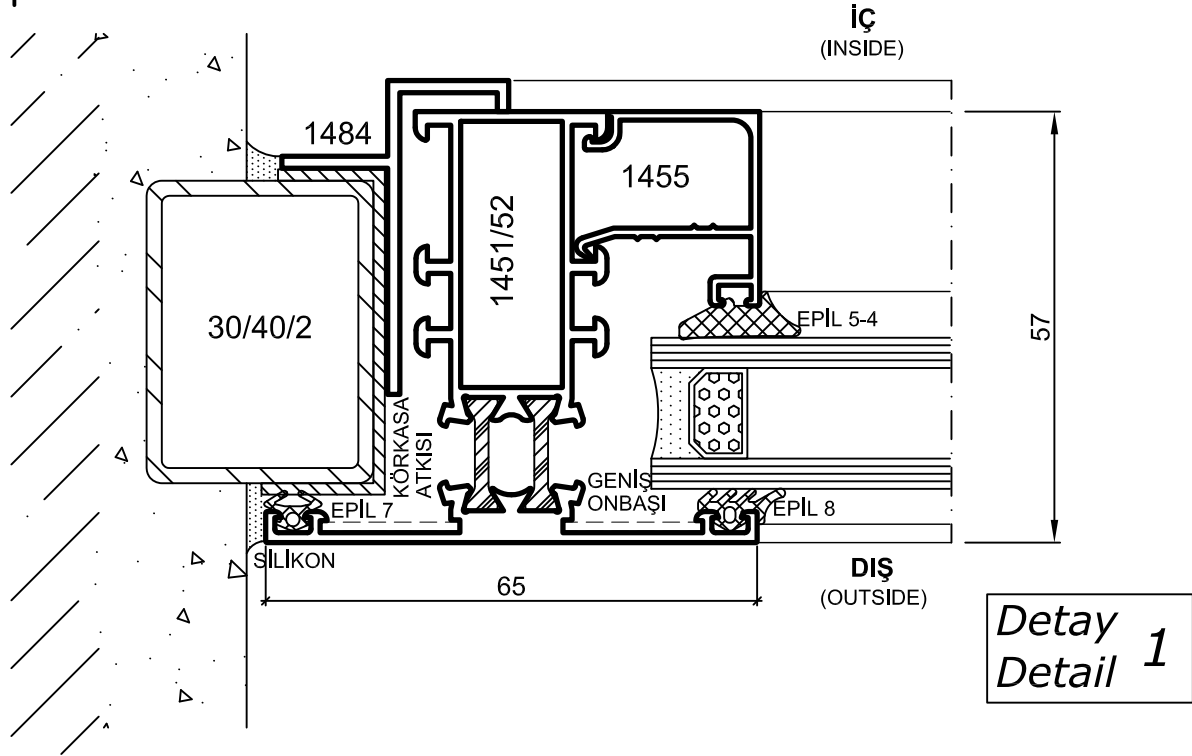
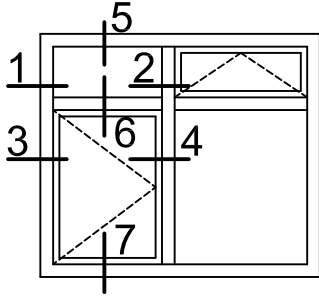


Kod : SDKM-57-076
Düz Kapazlama Menteşe
(10 Adet / Paket)



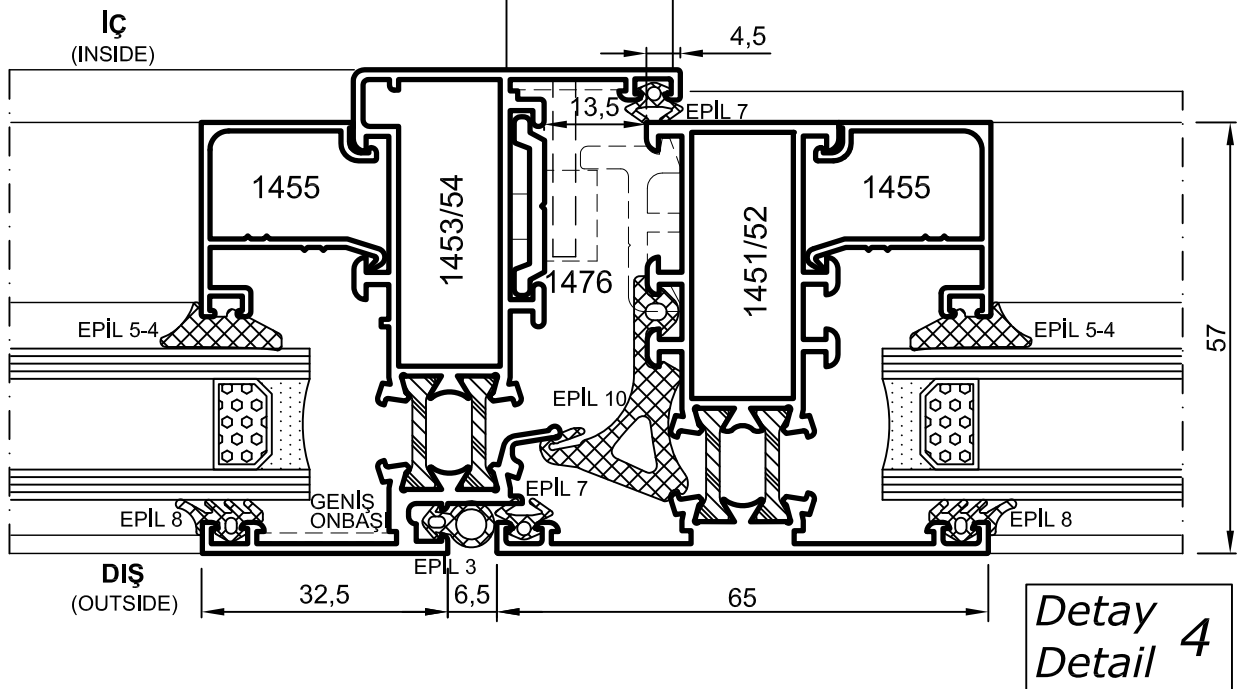
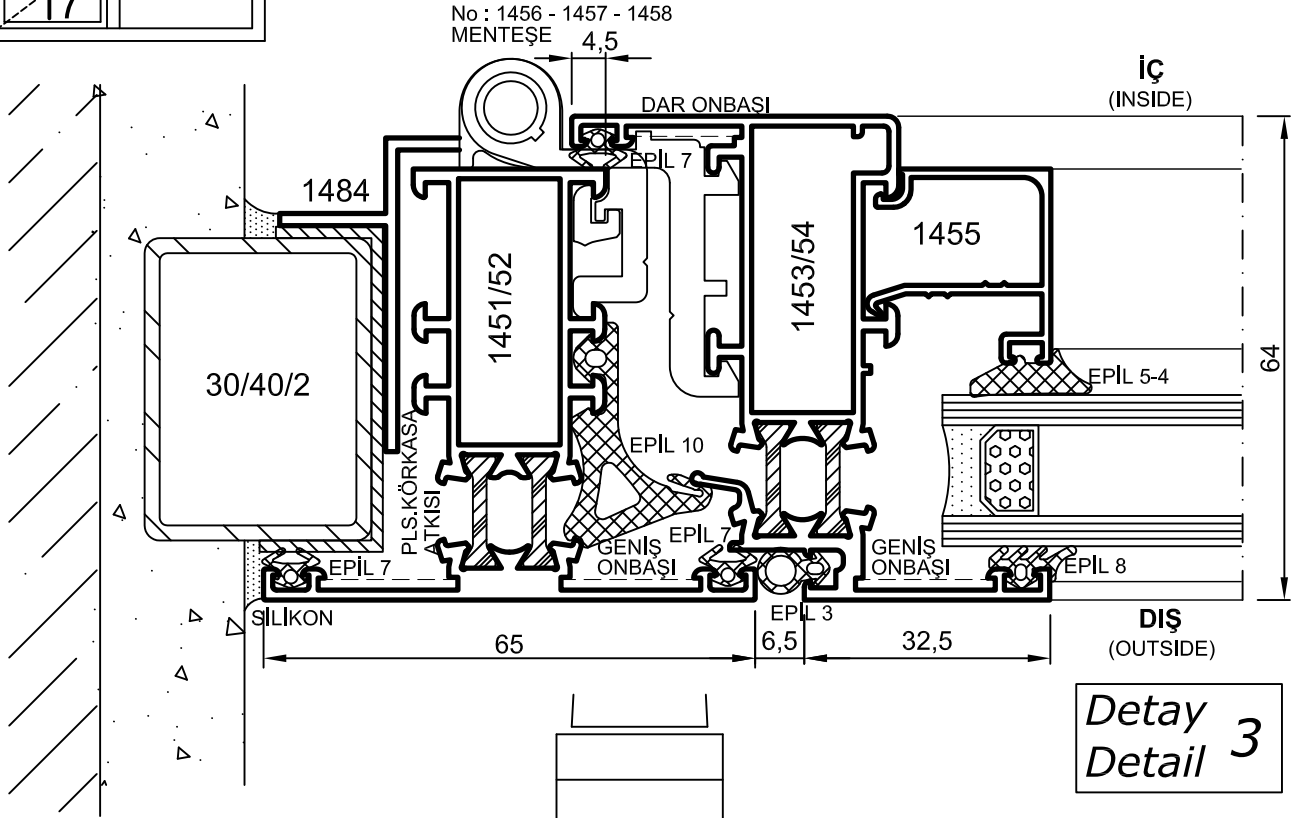
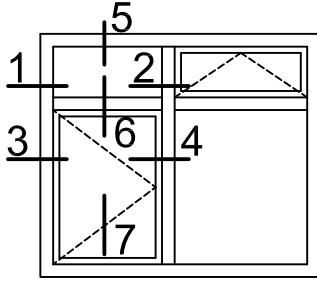
- Detaylar
- Detail

Yalıtımlı Kapı-Pencere Serisi



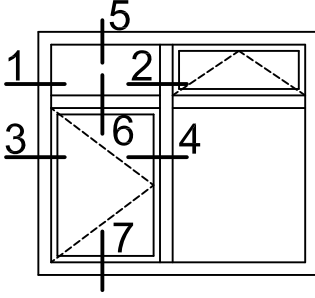
- Detaylar
- Detail

Yalıtımlı Kapı-Pencere Serisi

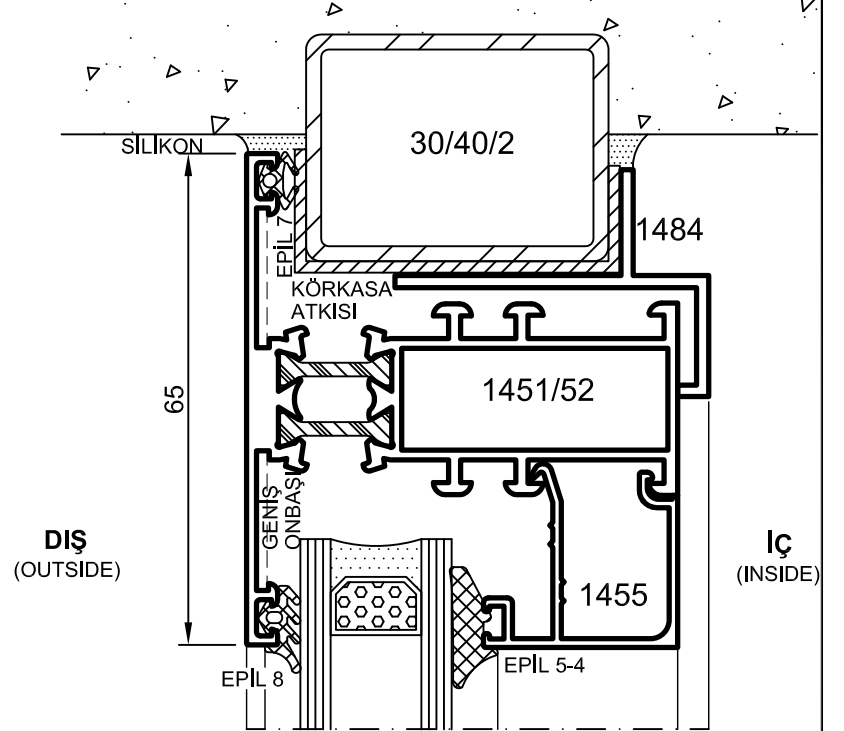


- Detaylar
- Detail

Yalıtımlı Kapı-Pencere Serisi



Detay
Detail 5



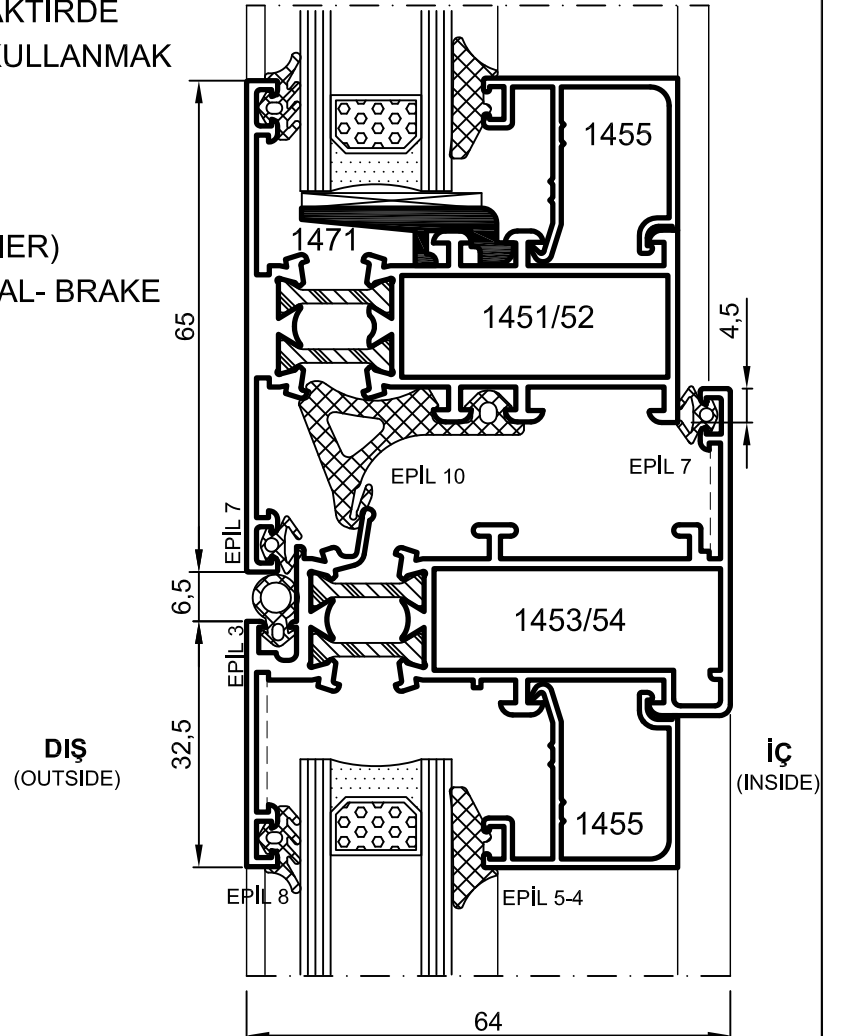
DİKKAT:

YERLİ ISI BARIYERİ KULLANILDIĞI TAKTİRDE
1471 NOLU CAM TAŞIYICI PROFİLİ KULLANMAK
MECBURİDİR.

ATTENTION:

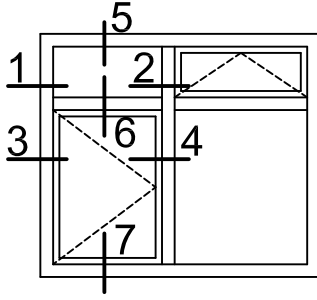
YOU MUST USE 1471 (GLASS CARRIER)
PROFILE WITH THE TURKISH TERMAL- BRAKE

Detay
Detail 6

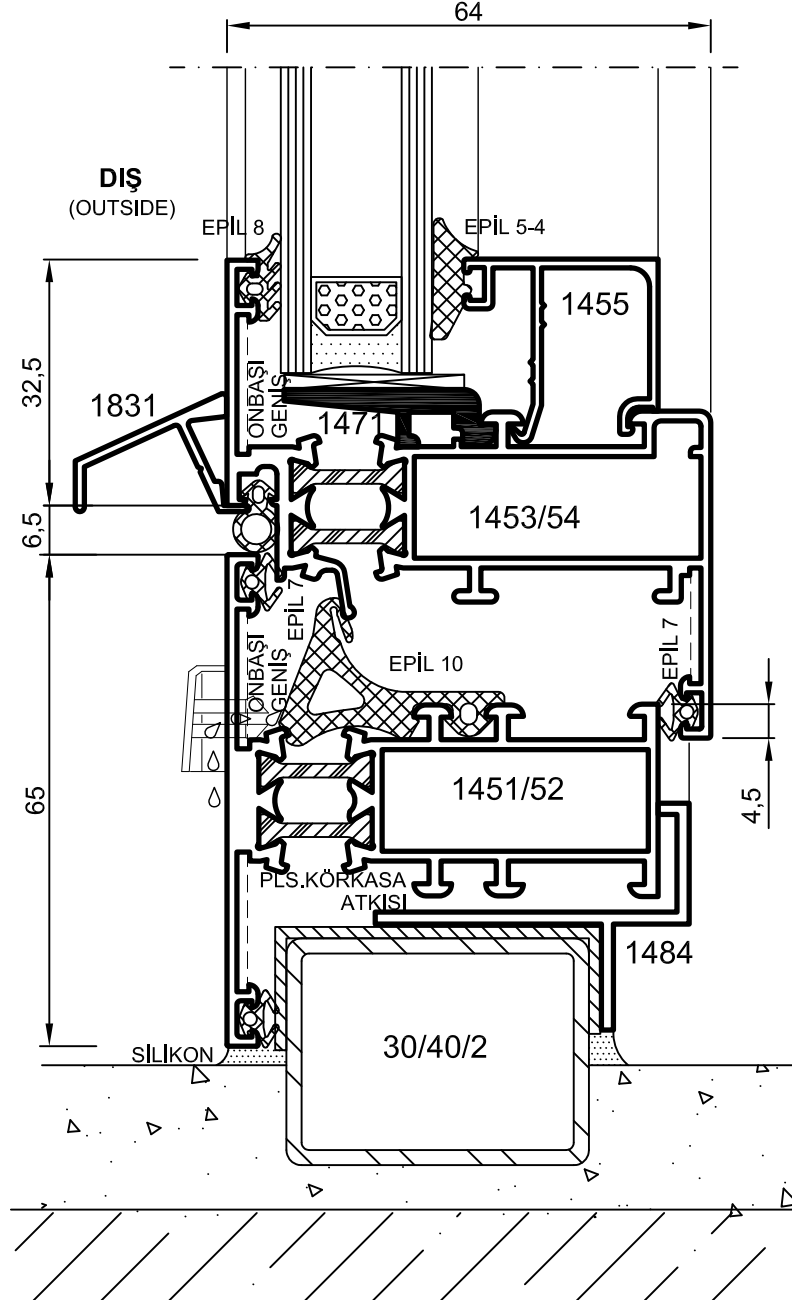


- Detaylar
- Detail

Yalıtımlı Kapı-Pencere Serisi



Detay
Detail 7



DİKKAT:

YERLİ ISI BARIYERİ KULLANILDIĞI TAKTİRDE 1471 NOLU CAM TAŞIYICI PROFİLİ KULLANMAK MECBURİDİR.

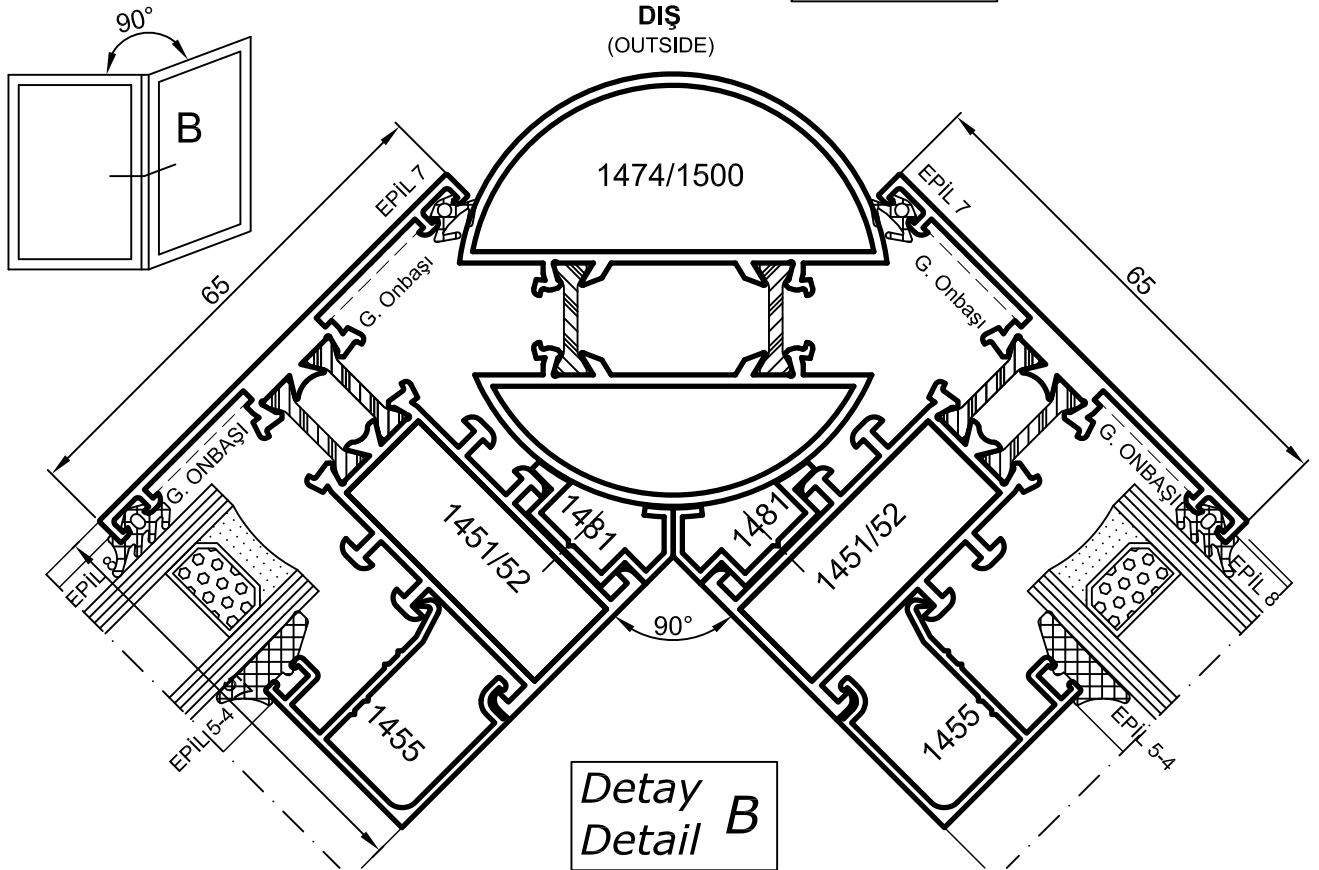
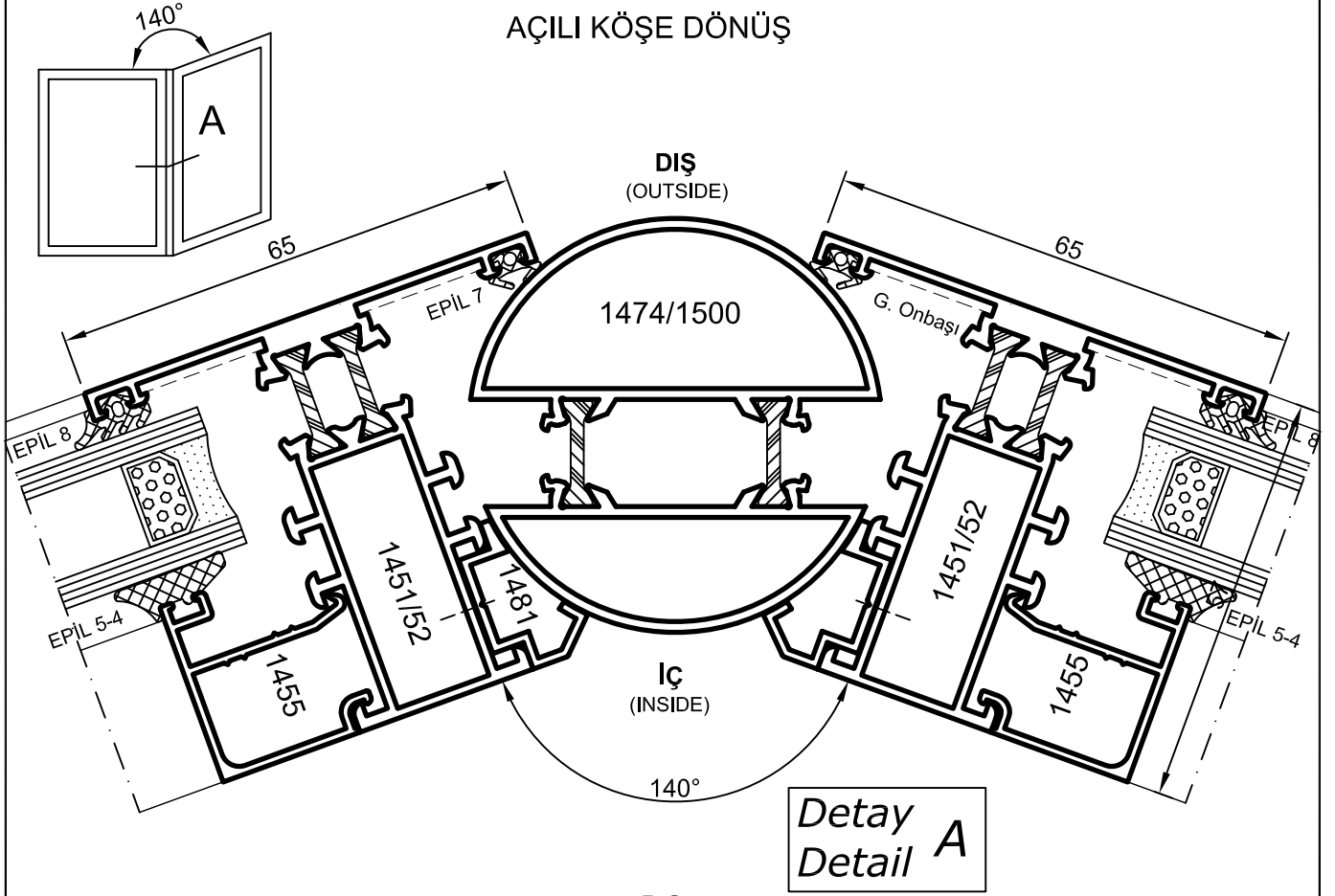
ATTENTION:

YOU MUST USE 1471 (GLASS CARRIER) PROFILE WITH THE TURKISH TERMAL- BRAKE

- Detaylar
- Detail

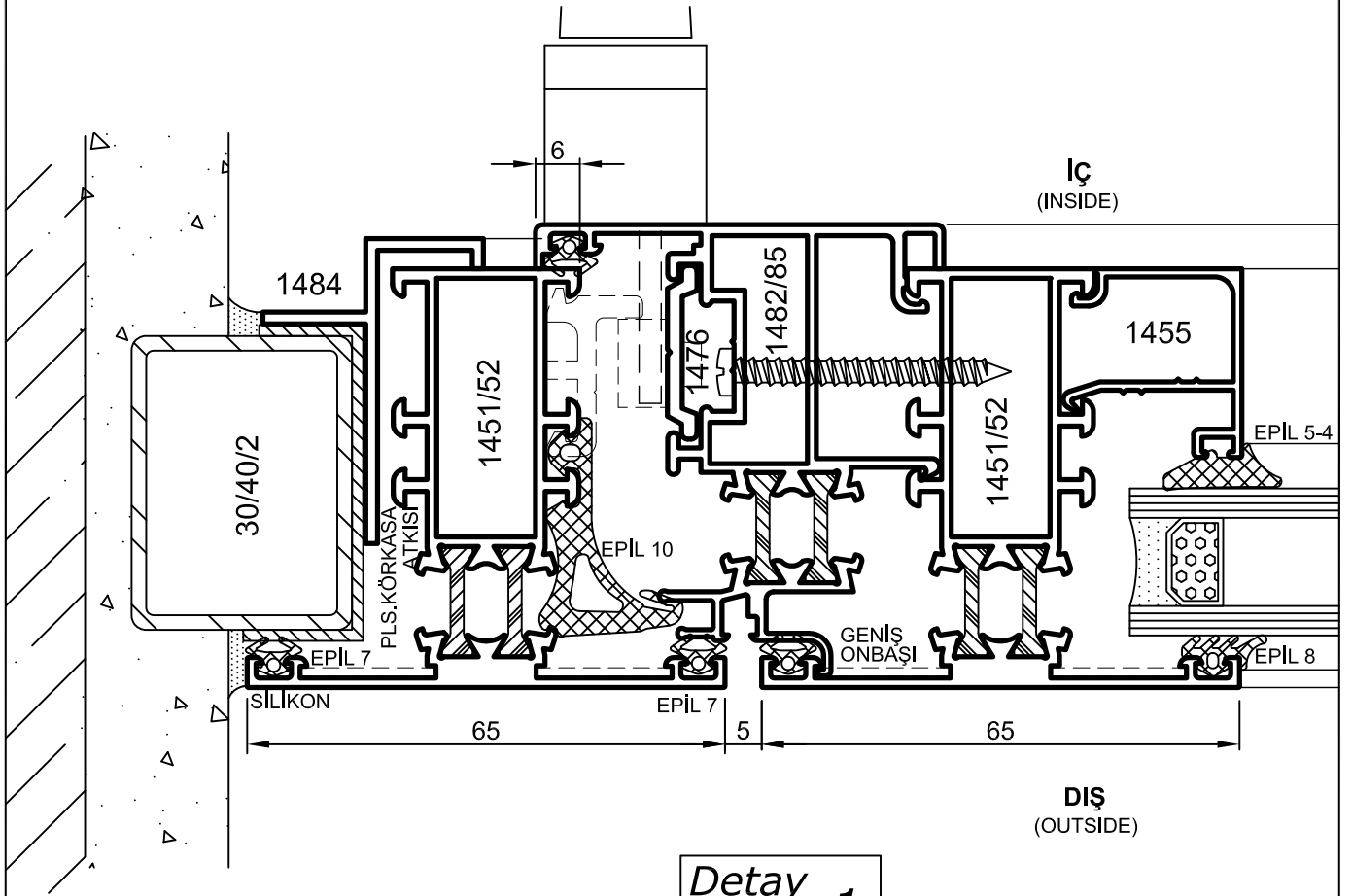
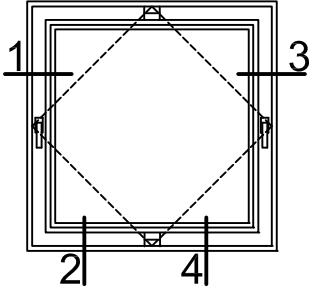
Yalıtımlı Kapı-Pencere Serisi

AÇILI KÖŞE DÖNÜŞ



- Detaylar
- Detail

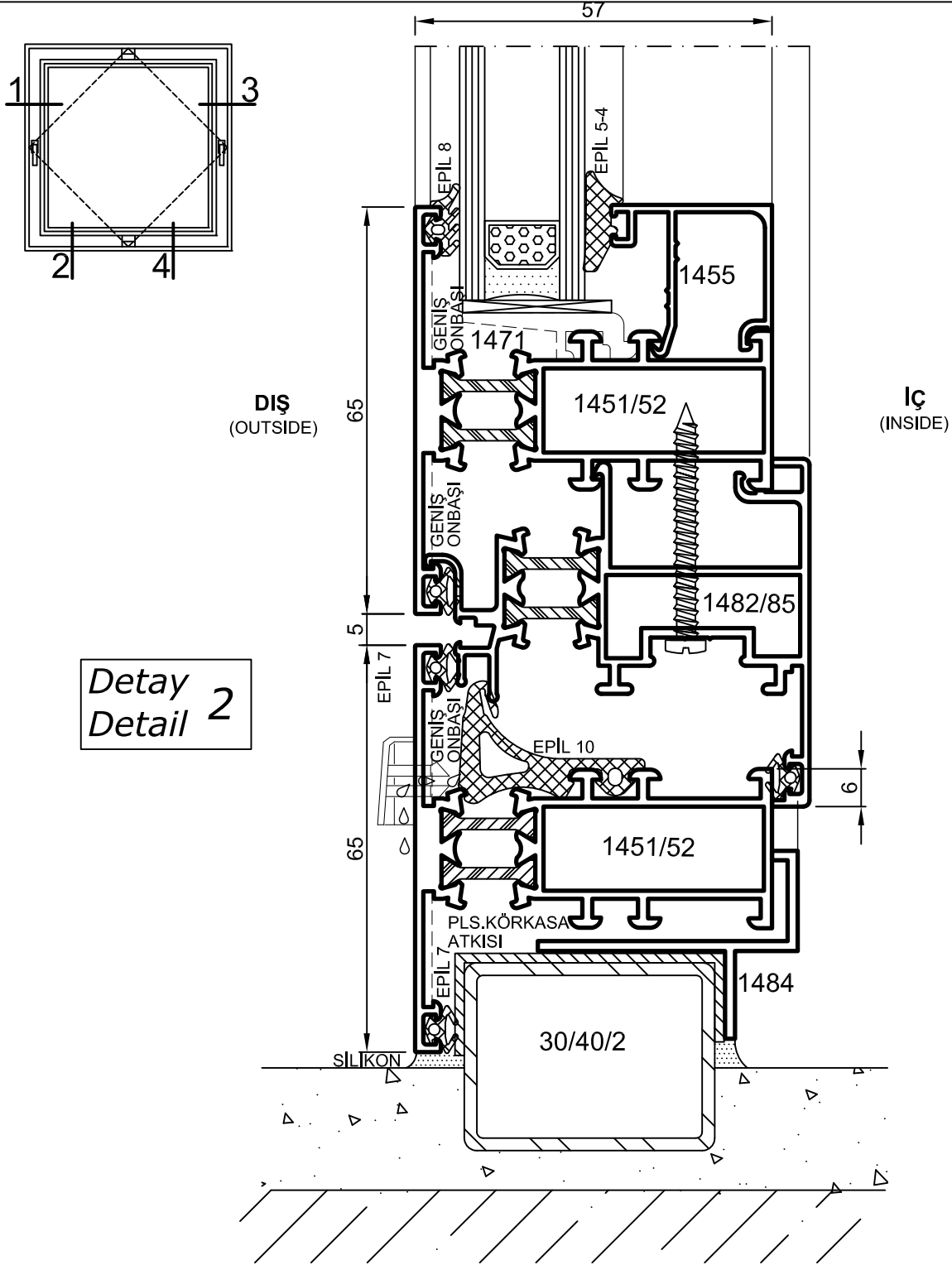
Yalıtımlı Kapı-Pencere Serisi



Detay 1
Detail 1

- Detaylar
- Detail

Yalıtımlı Kapı-Pencere Serisi



DİKKAT:

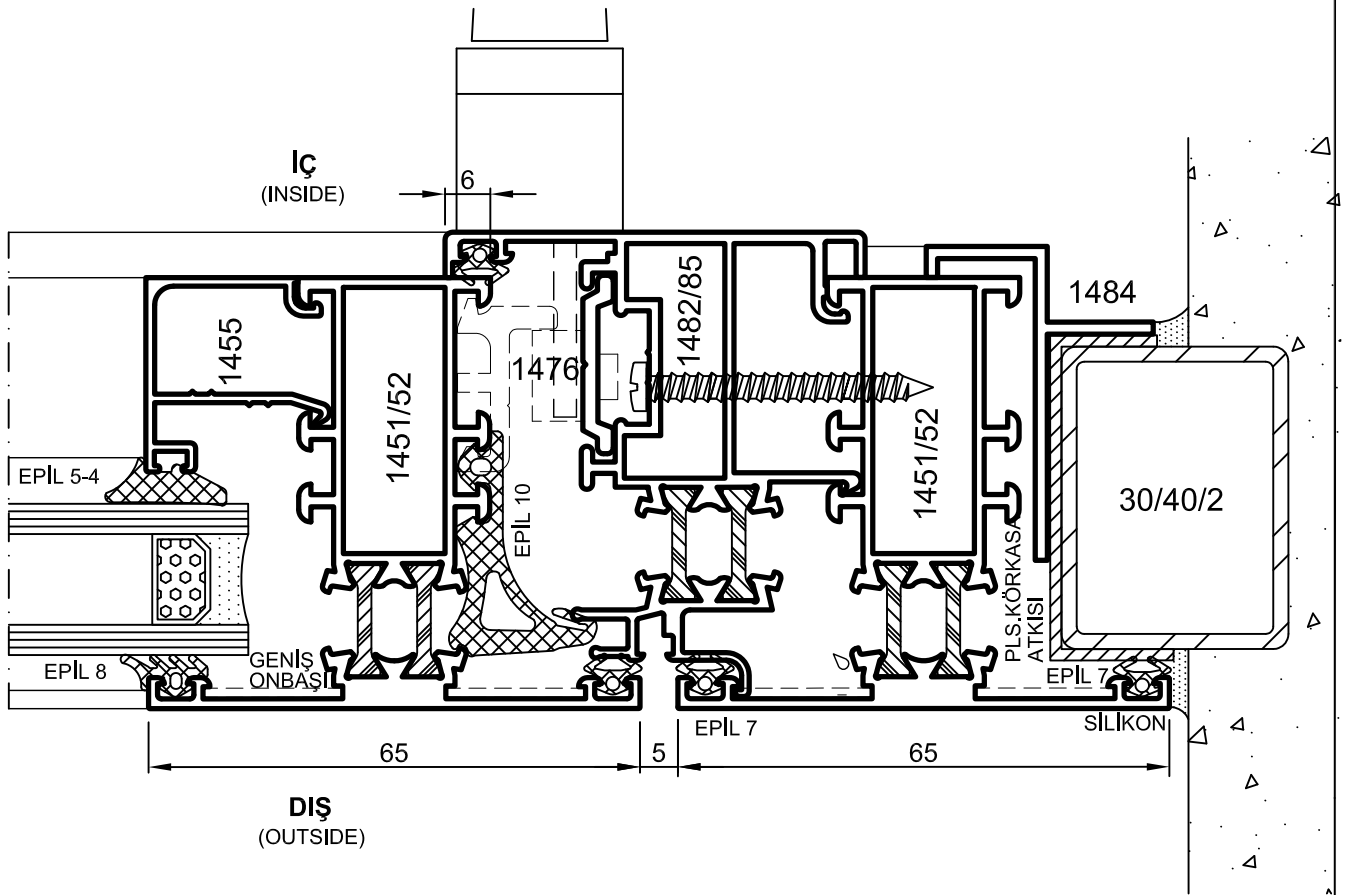
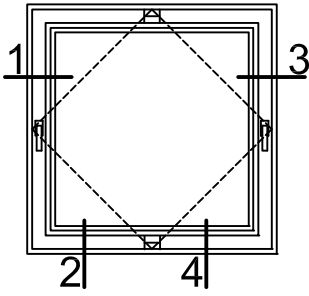
YERLİ ISI BARIYERİ KULLANILDIĞI TAKTİRDE 1471 NOLU CAM TAŞIYICI PROFİLİ KULLANMAK MECBURİDİR.

ATTENTION:

YOU MUST USE 1471 (GLASS CARRIER) PROFILE WITH THE TURKISH TERMAL- BRAKE

- Detaylar
- Detail

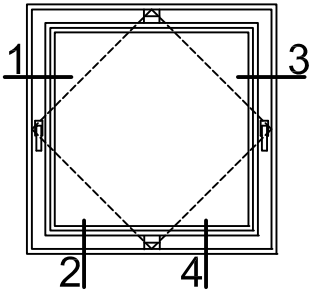
Yalıtımlı Kapı-Pencere Serisi



Detay 3
Detail 3

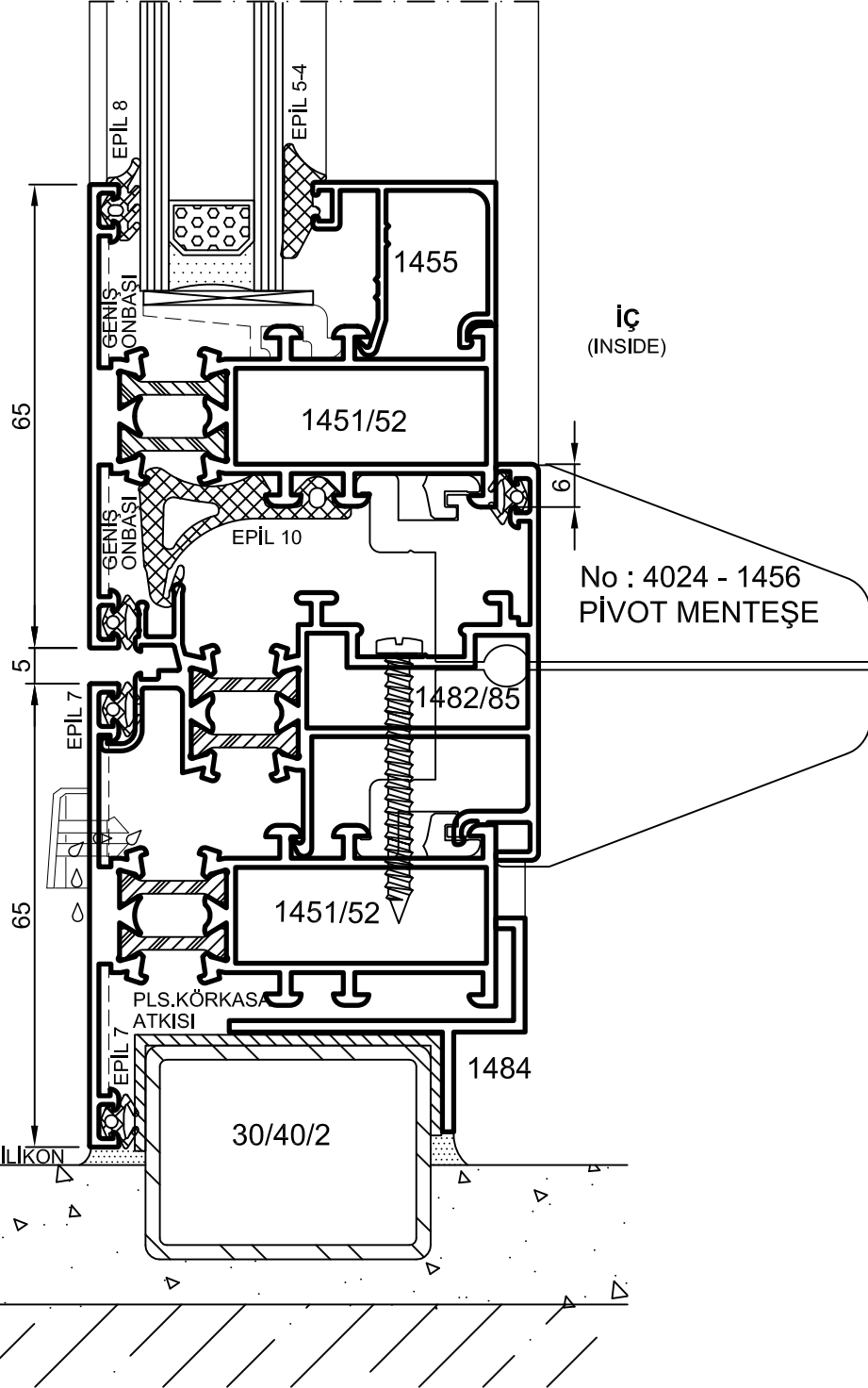
- Detaylar
- Detail

Yalıtımlı Kapı-Pencere Serisi



DIŞ
(OUTSIDE)

İÇ
(INSIDE)

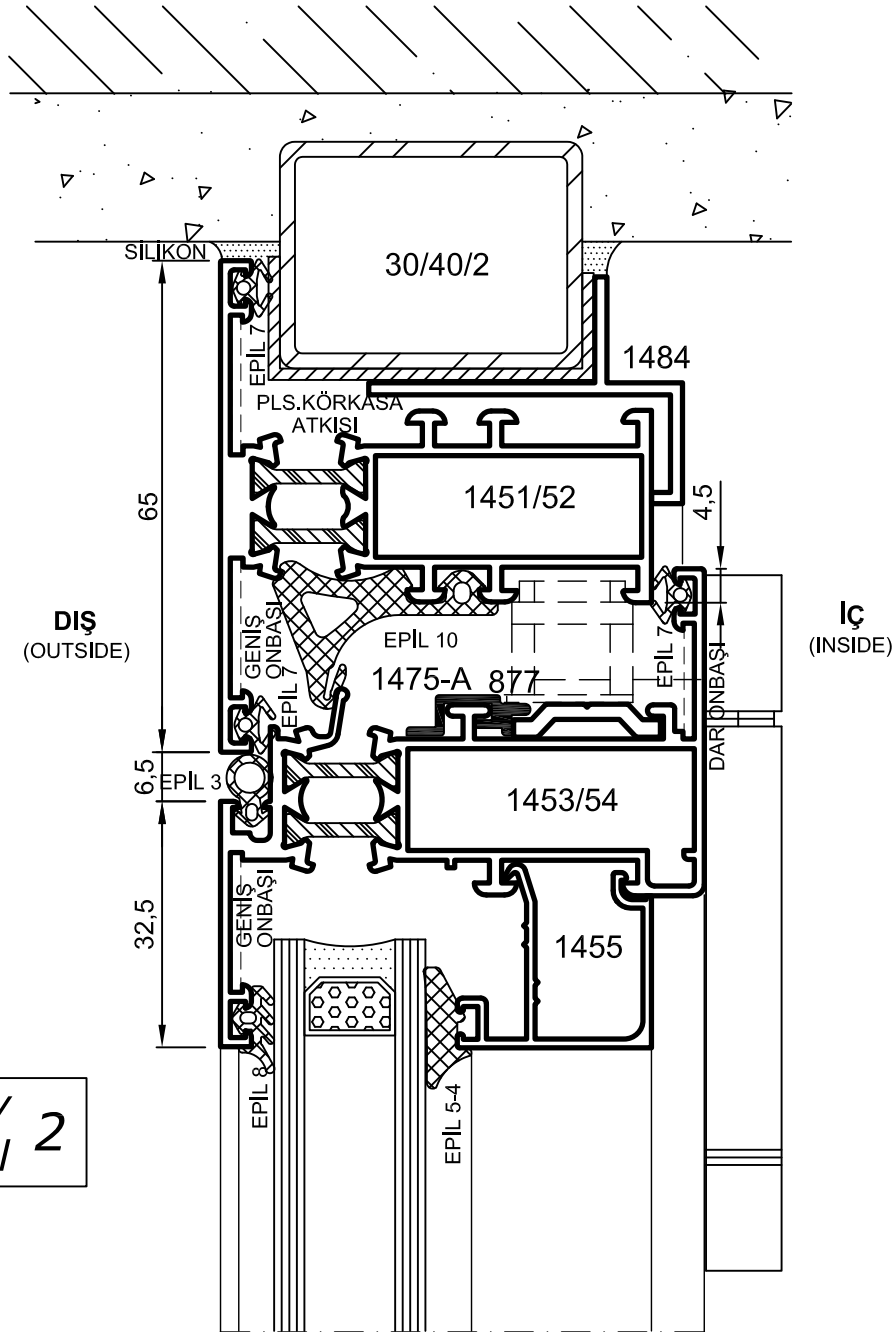
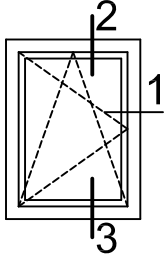


Detay
Detail 4

- Detaylar
- Detail

Yalıtımlı Kapı-Pencere Serisi

1475-A ADAPTÖR İLE ÇİFT EKSEN AKSESUARIN TAKILMASI

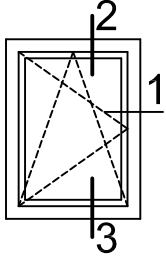


Detay
Detail 2

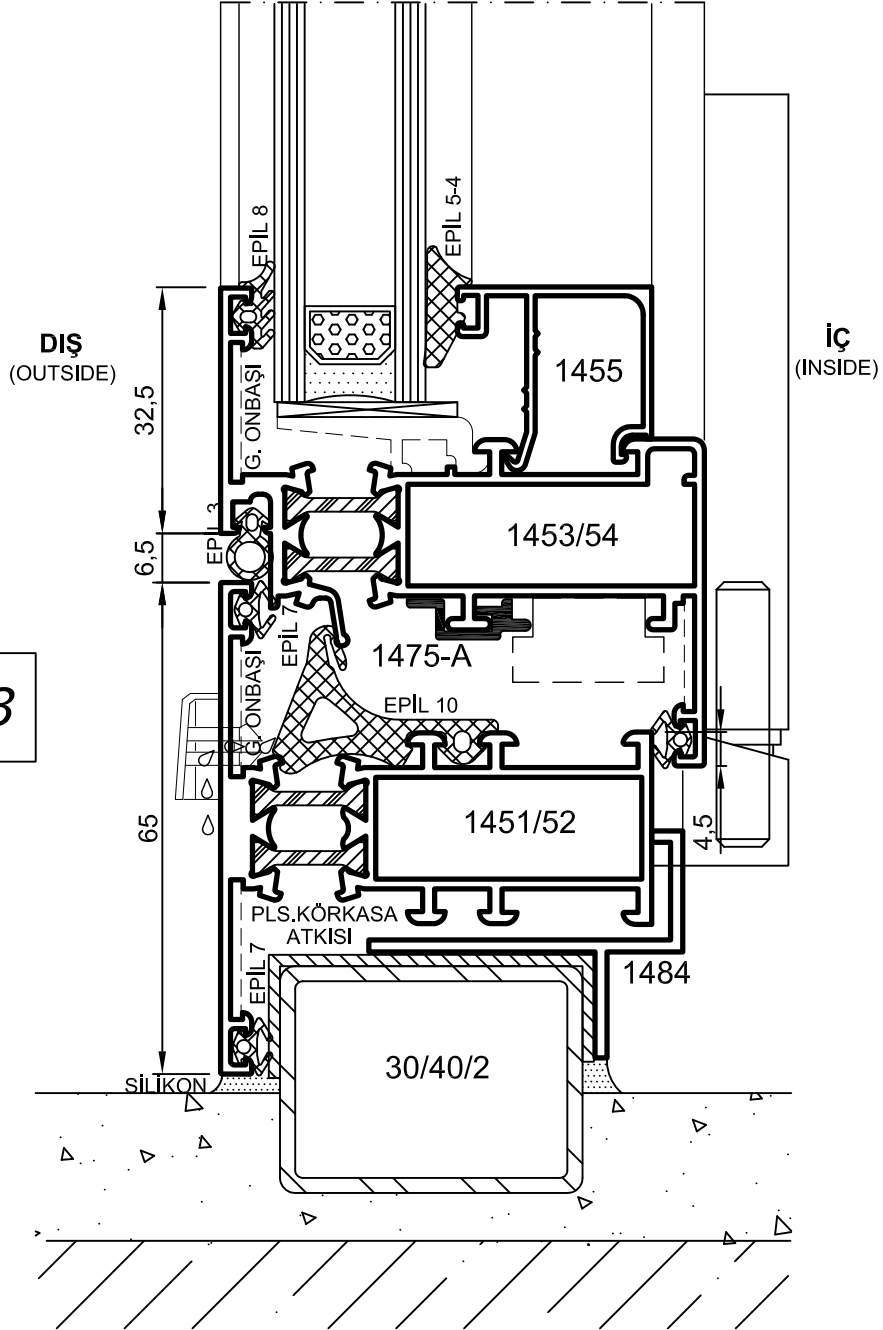
- Detaylar
- Detail

Yalıtımlı Kapı-Pencere Serisi

1475-A ADAPTÖR İLE ÇİFT EKSEN AKSESUARIN TAKILMASI

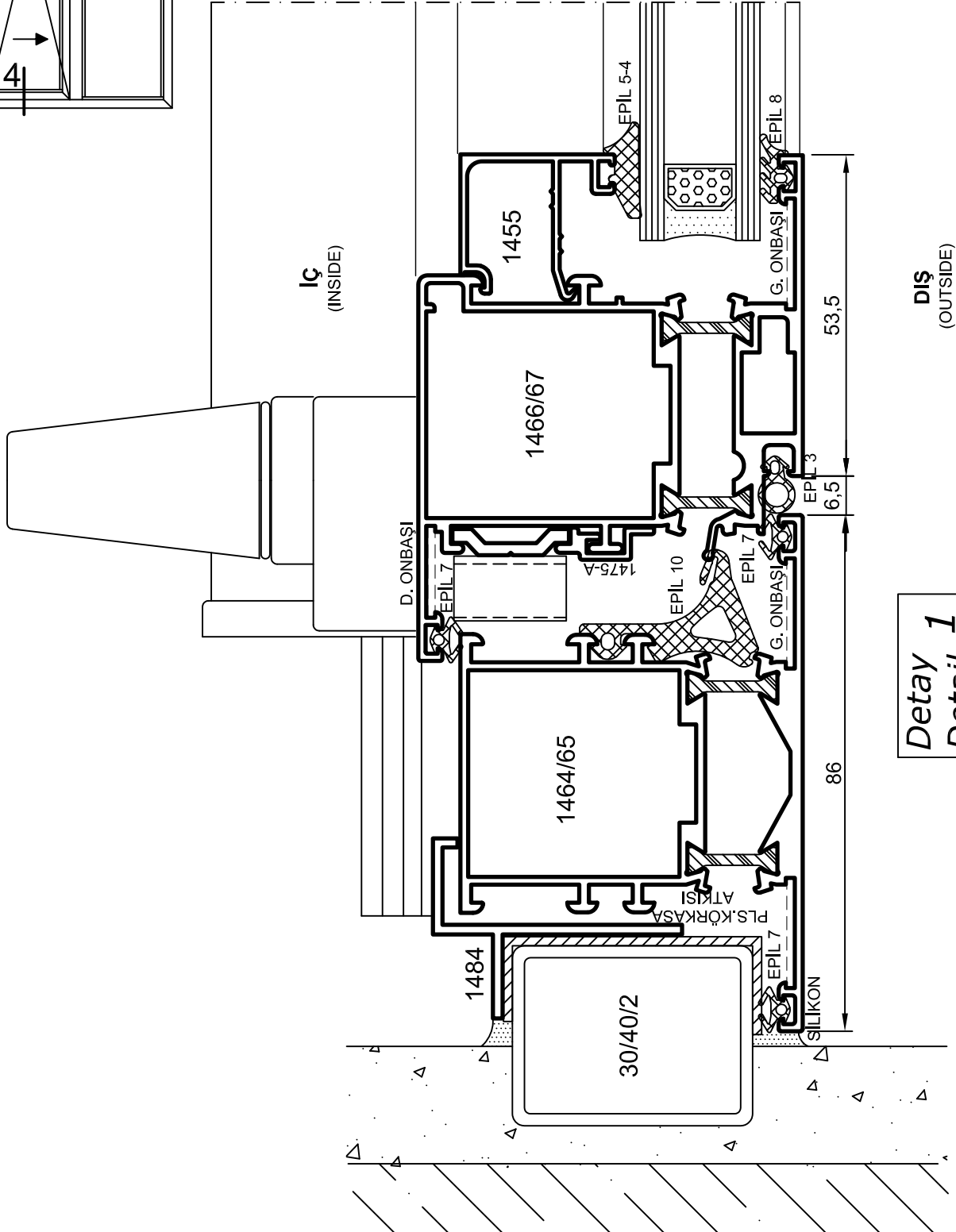
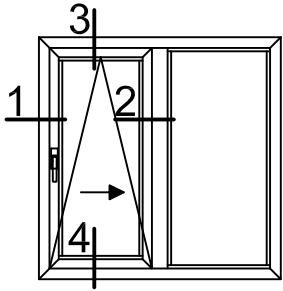


Detay
Detail 3



- Detaylar
- Detail

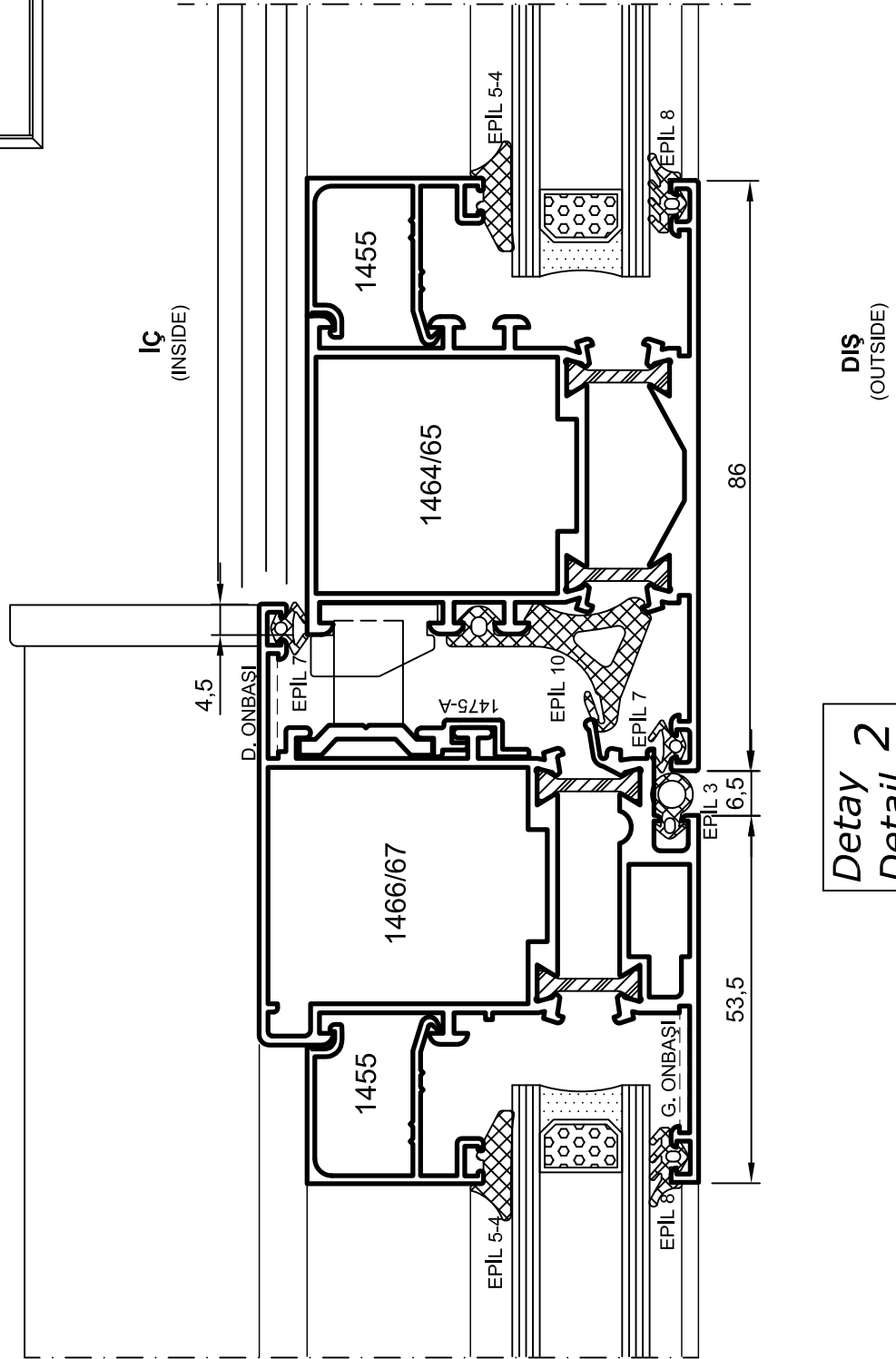
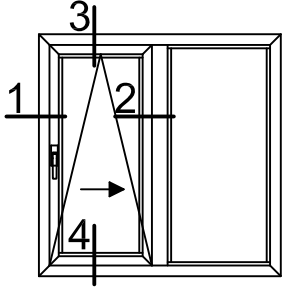
Yalıtımlı Kapı-Pencere Serisi



Detay 1
Detail

- Detaylar
- Detail

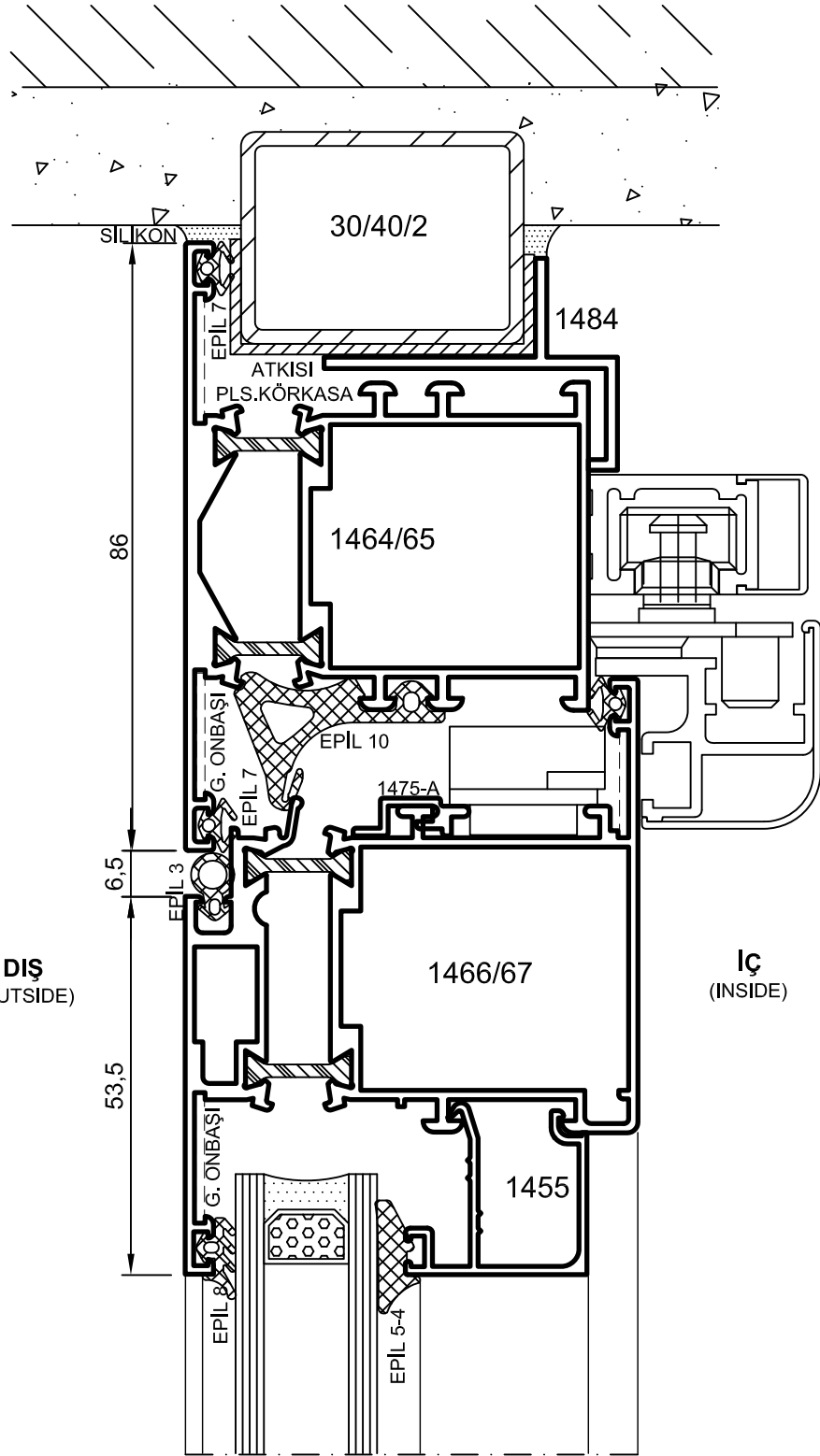
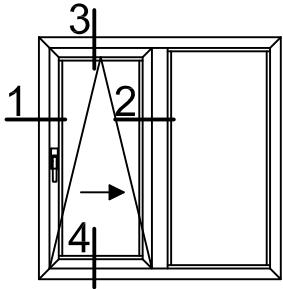
Yalıtımlı Kapı-Pencere Serisi



Detay 2
Detail

- Detaylar
- Detail

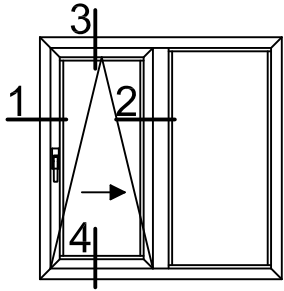
Yalıtımlı Kapı-Pencere Serisi



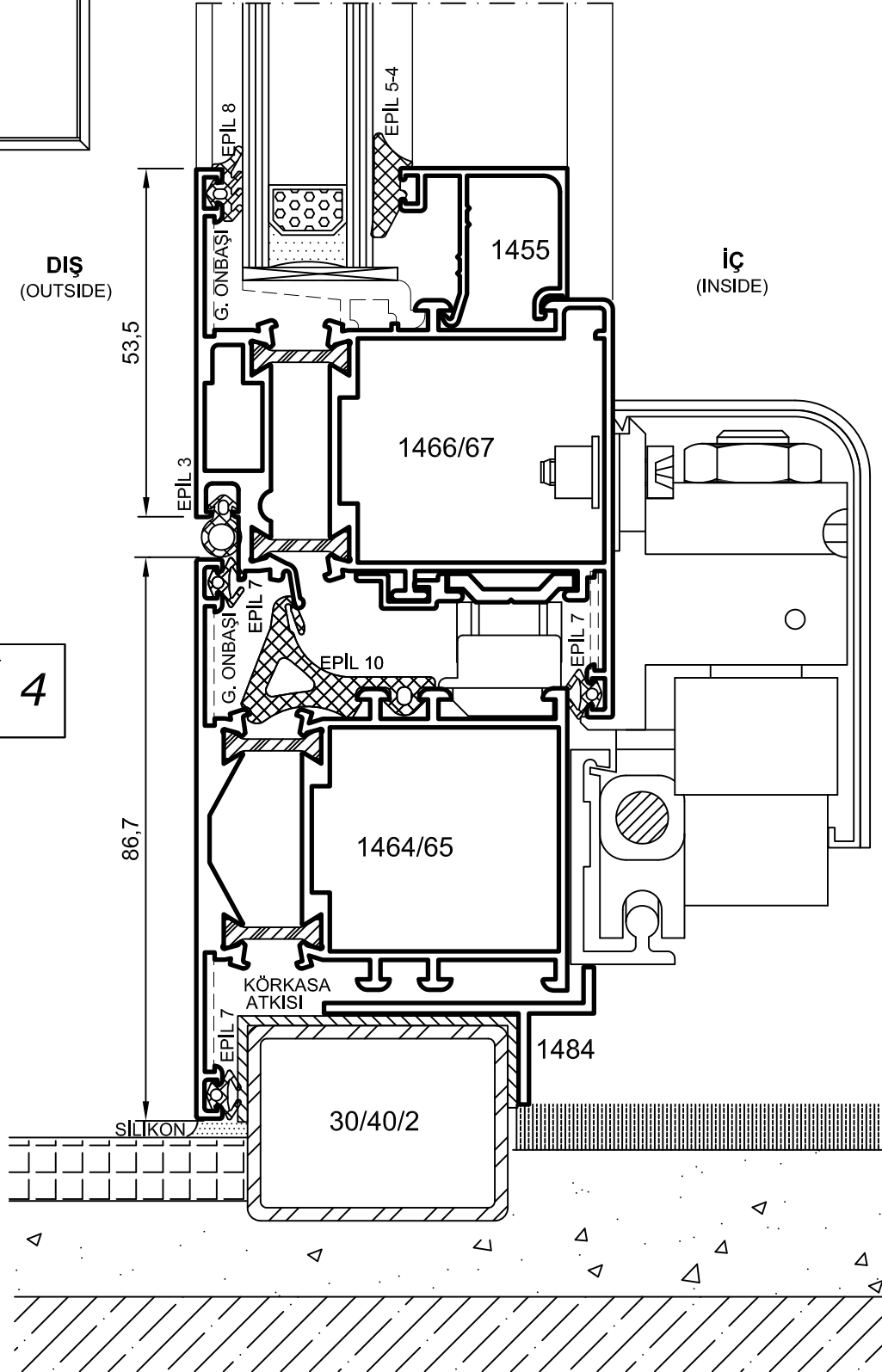
Detay 3
Detail 3

- Detaylar
- Detail

Yalıtımlı Kapı-Pencere Serisi

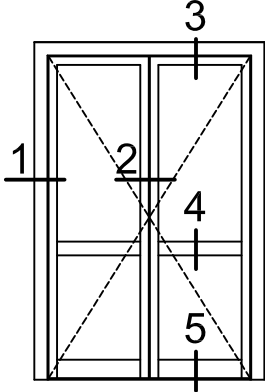


Detay
Detail 4

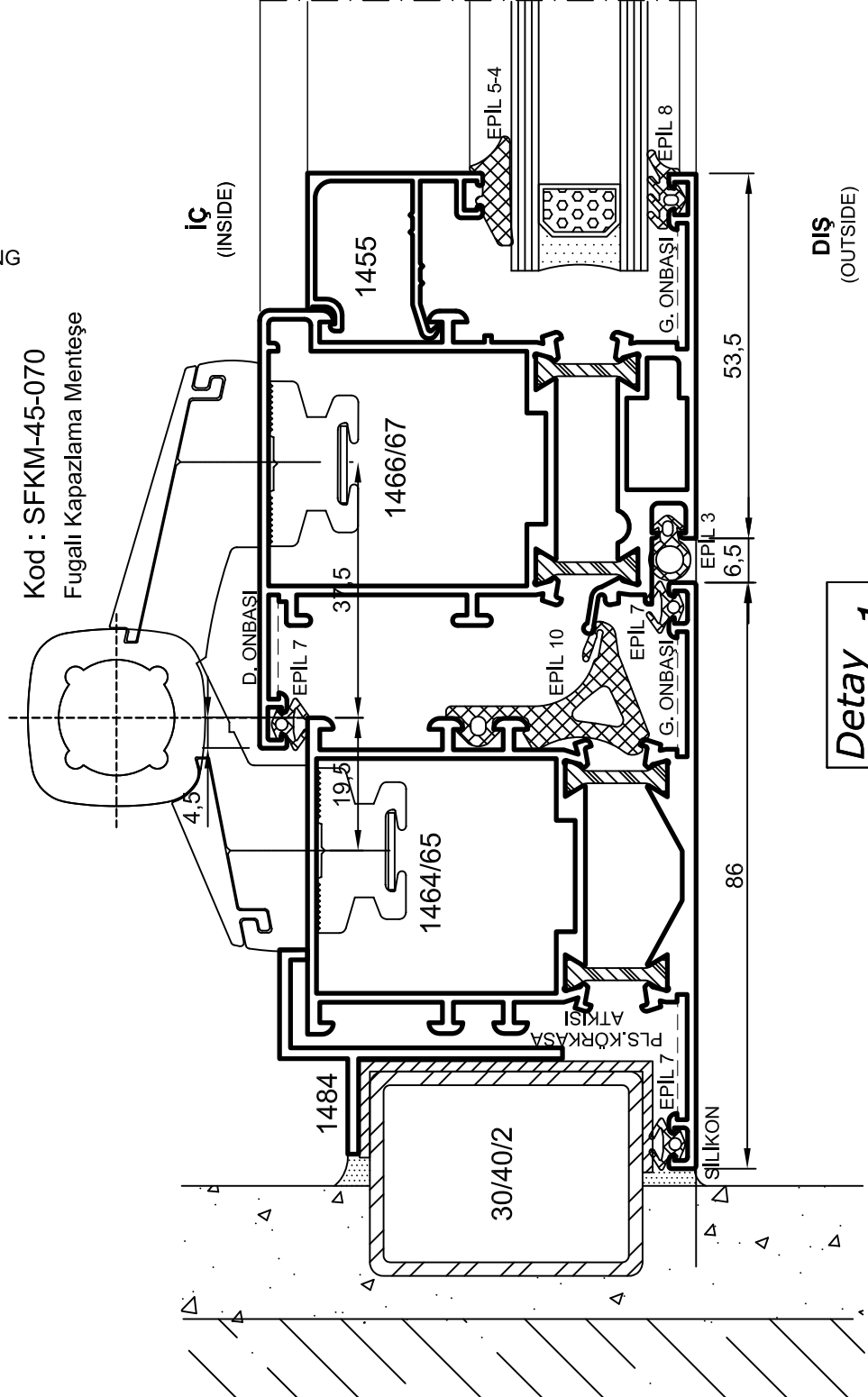


- Detaylar
- Detail

Yalıtımlı Kapı-Pencere Serisi



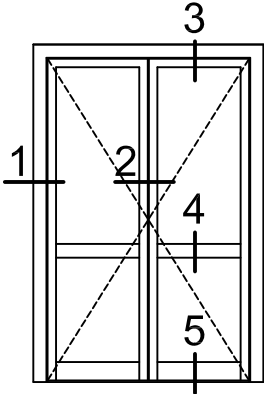
İÇE AÇILIR KAPI
DOOR - INSIDE OPENING



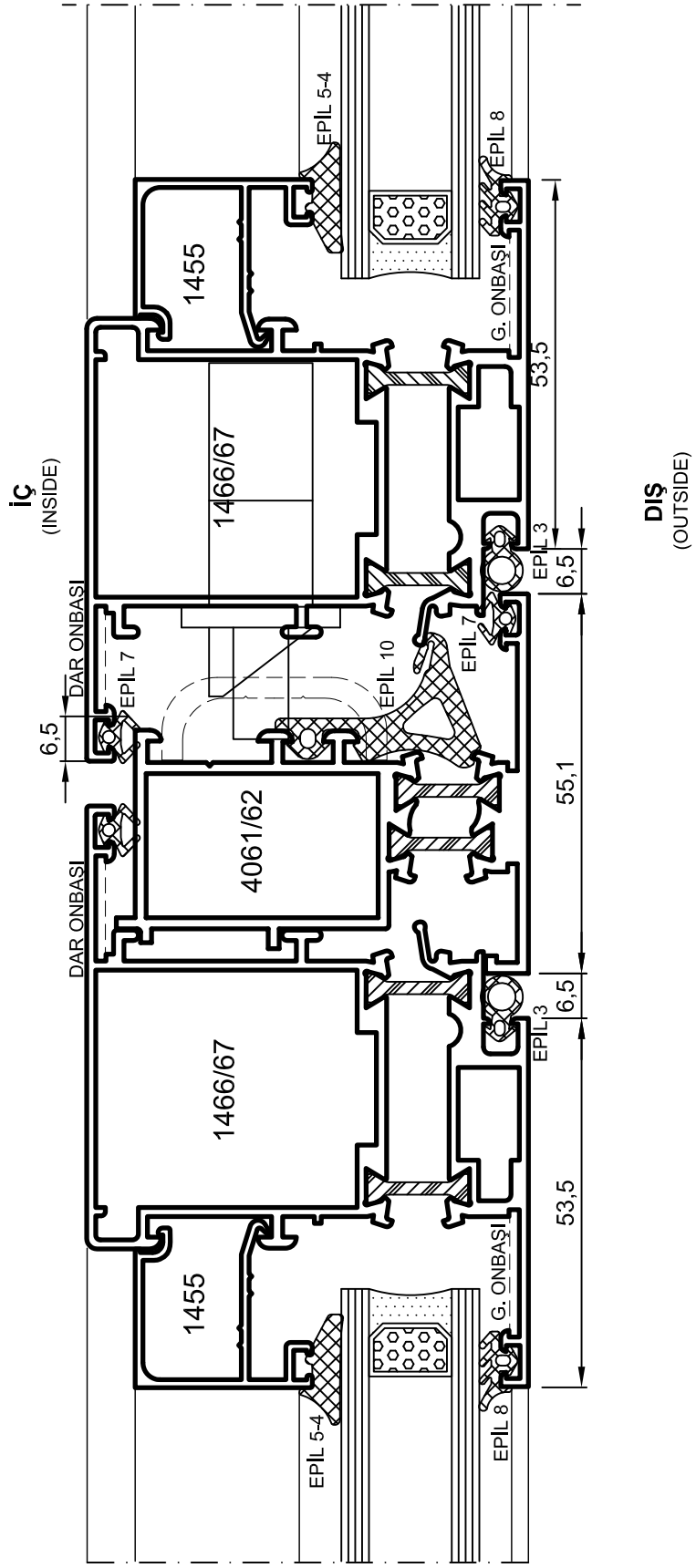
Detay 1
Detail

- Detaylar
- Detail

Yalıtımlı Kapı-Pencere Serisi



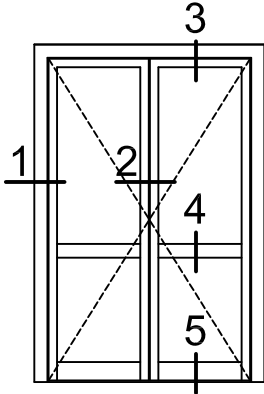
İÇE AÇILIR KAPI
DOOR - INSIDE OPENING



Detail 2
Detail

- Detaylar
- Detail

Yalıtımlı Kapı-Pencere Serisi

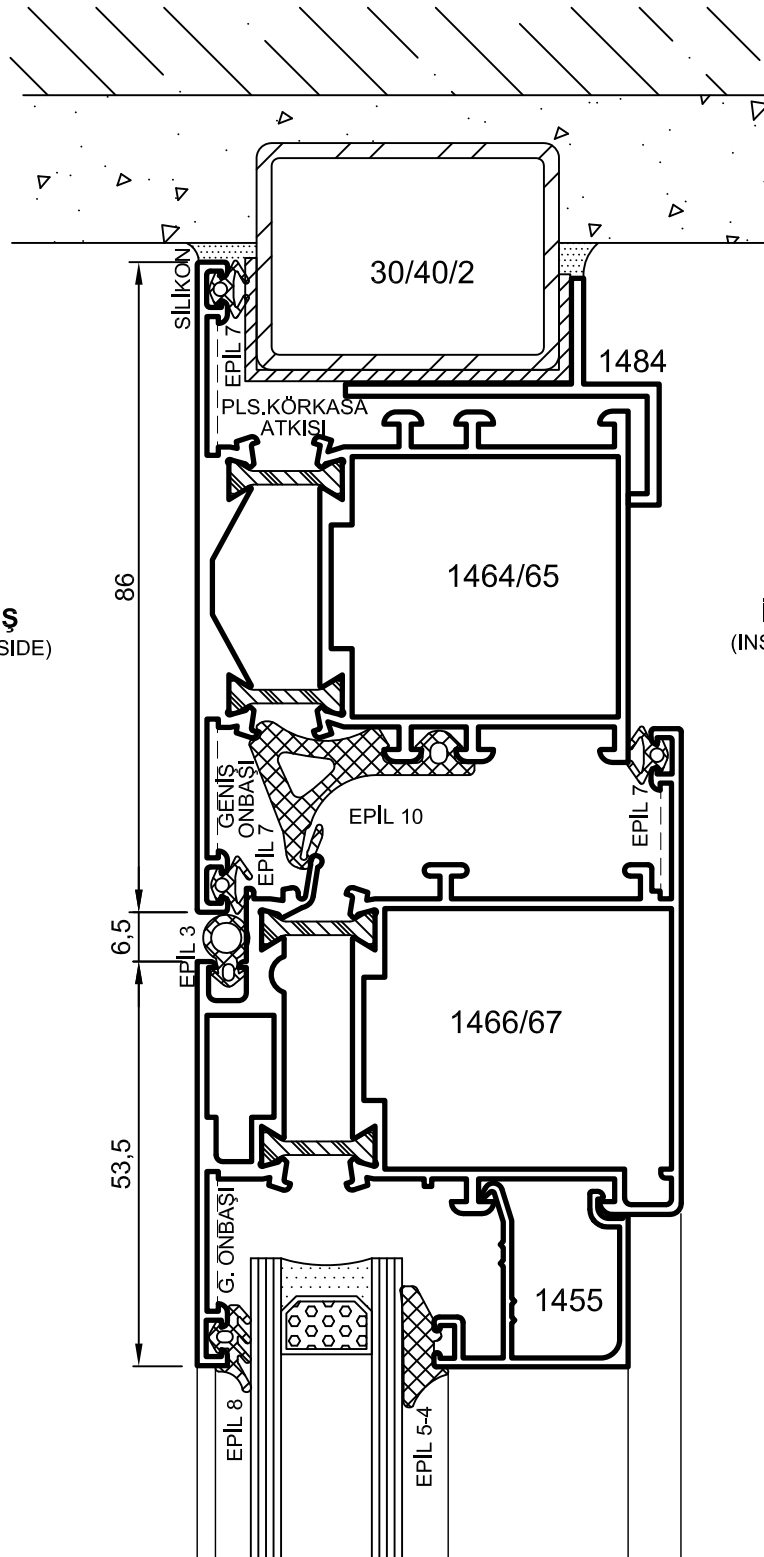


İÇE AÇILIR KAPI
DOOR - INSIDE OPENING

DIŞ
(OUTSIDE)

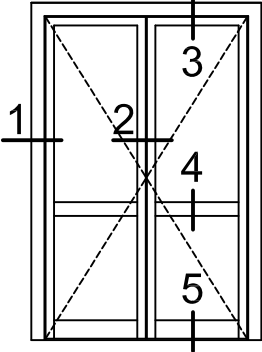
İÇ
(INSIDE)

Detay
Detail 3

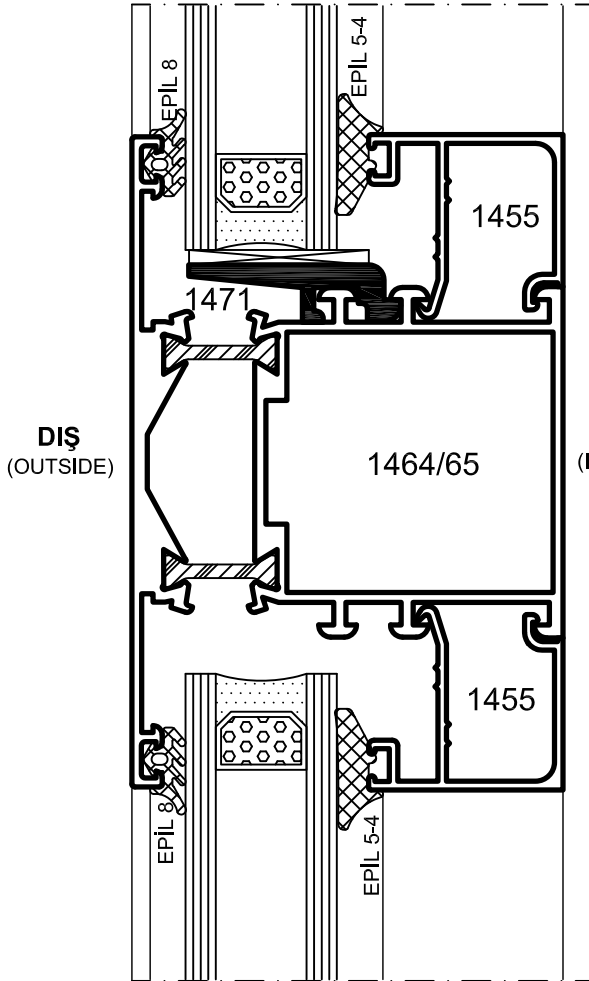


- Detaylar
- Detail

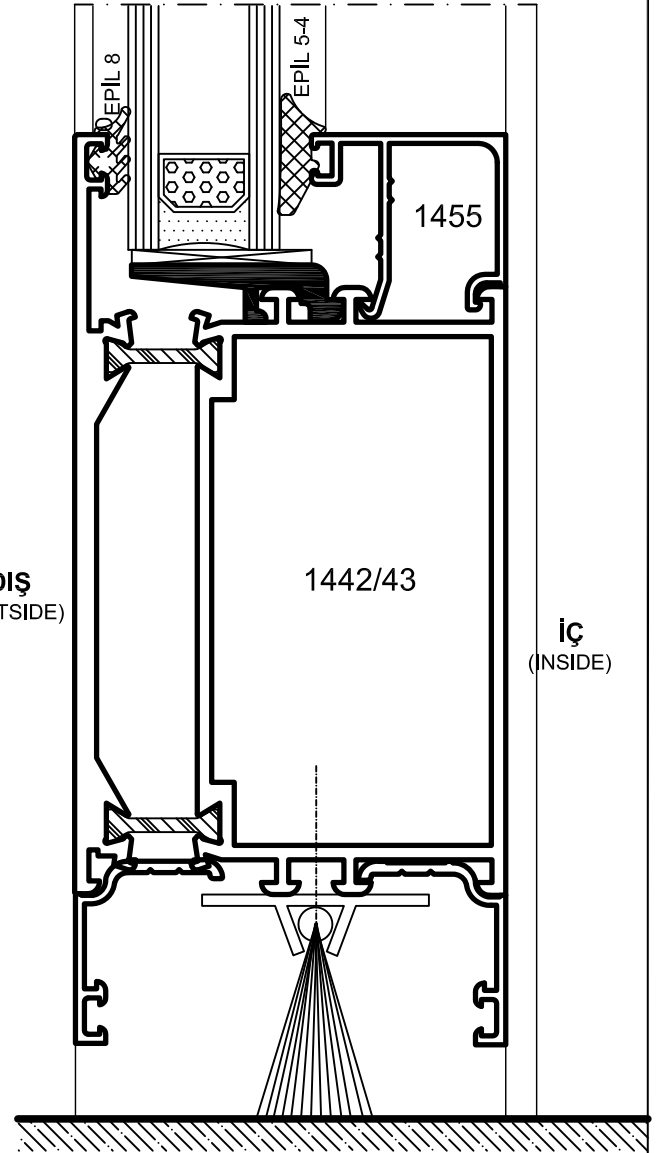
Yalıtımlı Kapı-Pencere Serisi



İÇE AÇILIR KAPI
DOOR - INSIDE OPENING



Detay 4
Detail



Detay 5
Detail

DİKKAT:

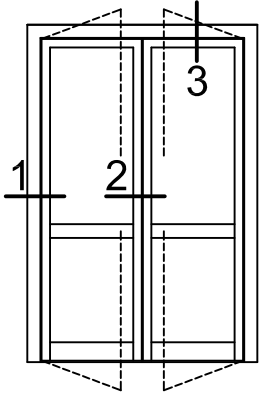
YERLİ ISI BARIYERİ KULLANILDIĞI TAKTİRDE 1471 NOLU CAM TAŞIYICI PROFİLİ KULLANMAK MECBURİDİR.

ATTENTION:

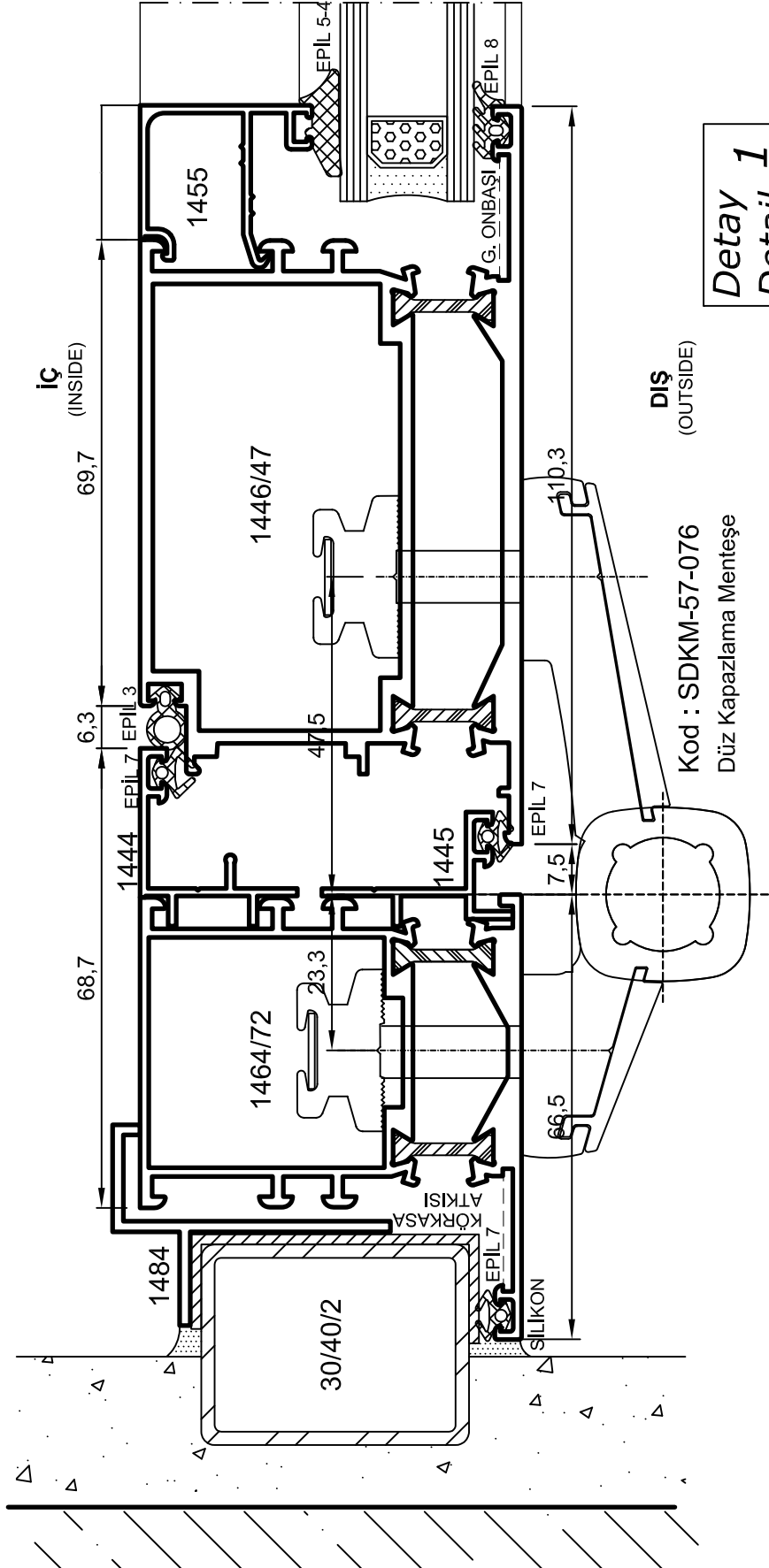
YOU MUST USE 1471 (GLASS CARRIER) PROFILE WITH THE TURKISH TERMAL- BRAKE.

- Detaylar
- Detail

Yalıtımlı Kapı-Pencere Serisi

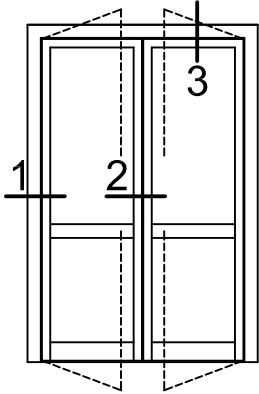


DIŞA AÇILIR KAPI
DOOR - OUTSIDE OPENING

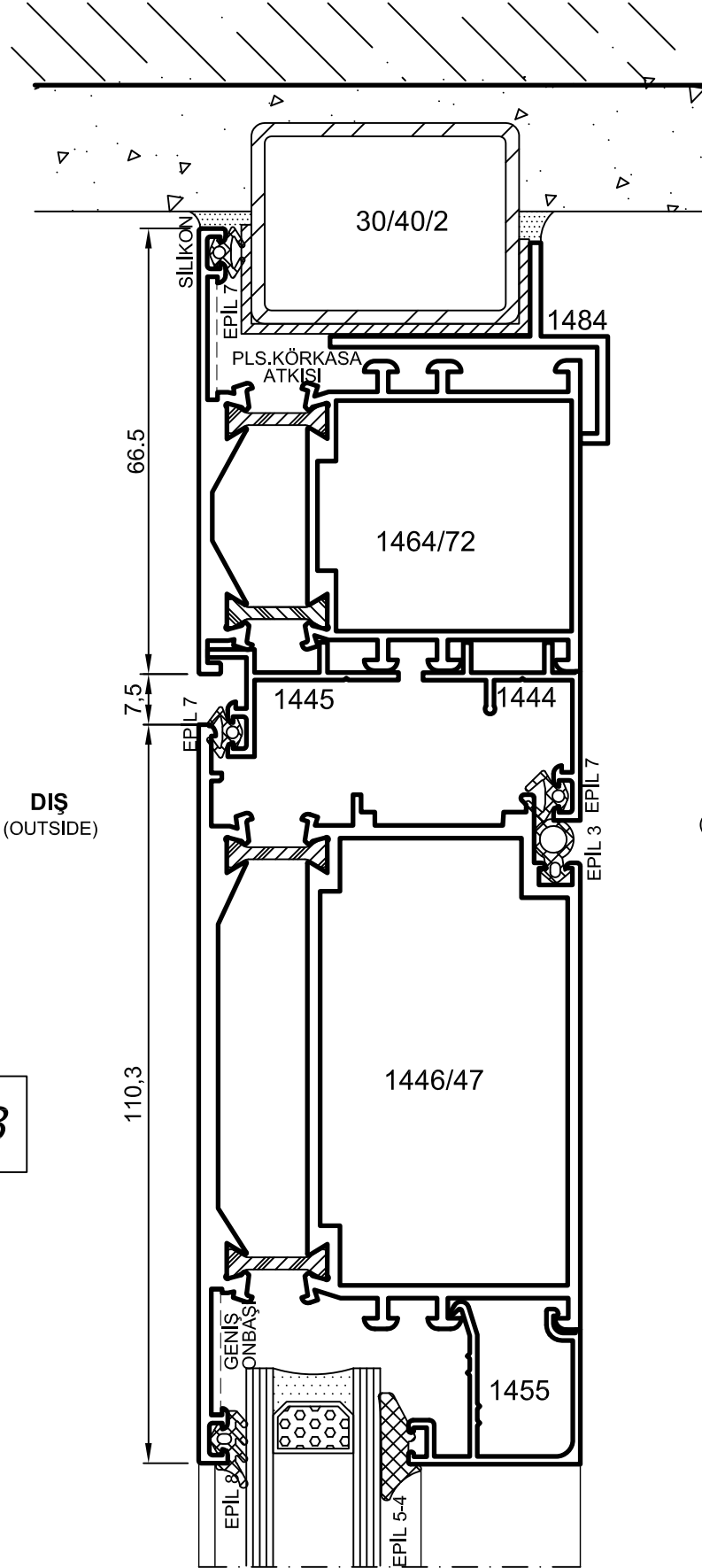


- Detaylar
- Detail

Yalıtımlı Kapı-Pencere Serisi



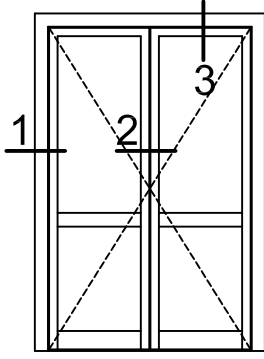
DIŞA AÇILIR KAPI
DOOR - OUTSIDE OPENING



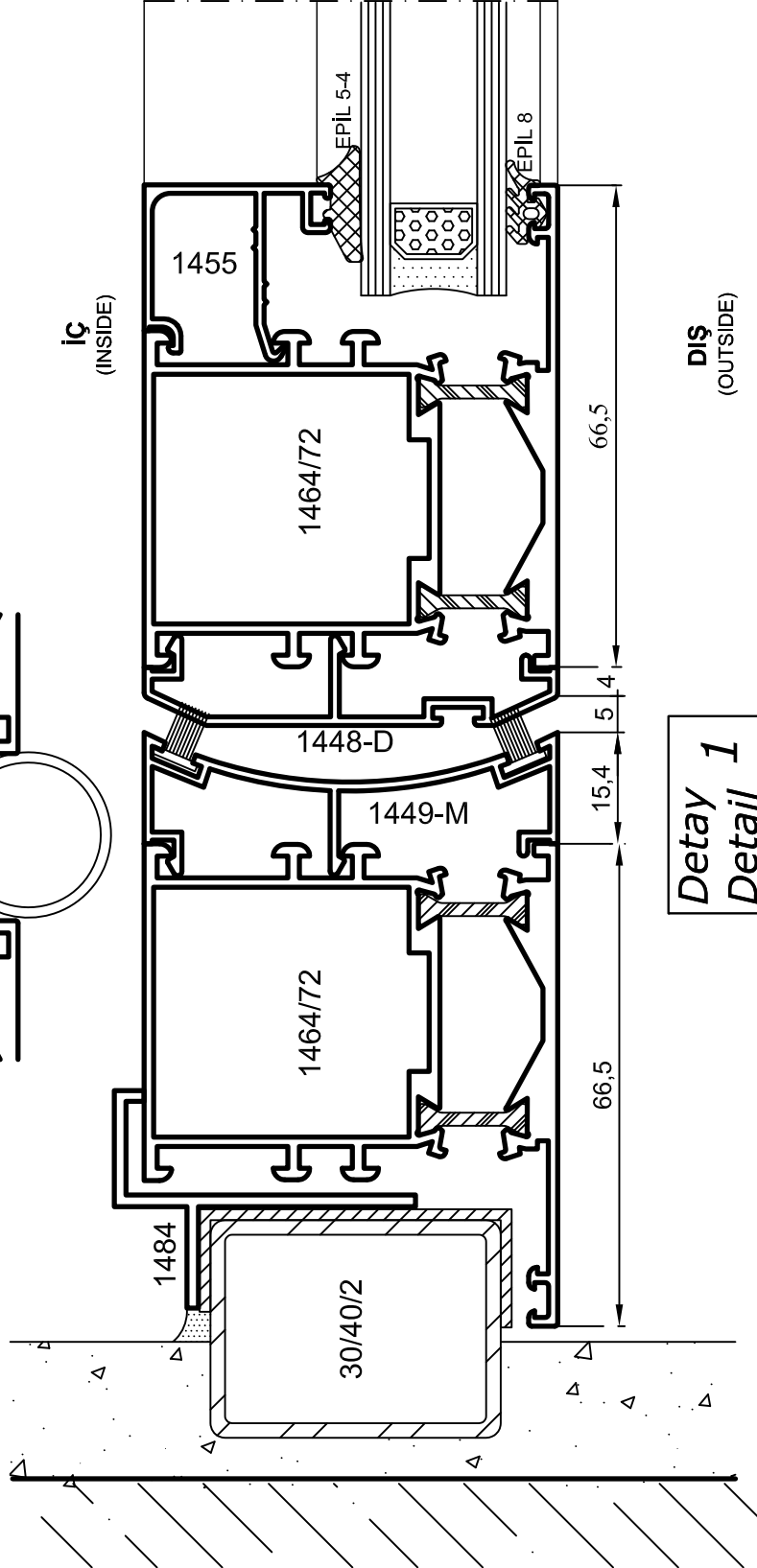
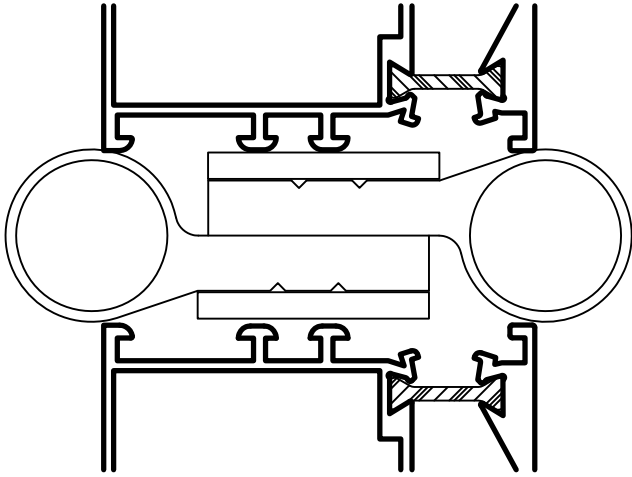
Detay
Detail 3

- Detaylar
- Detail

Yalıtımlı Kapı-Pencere Serisi

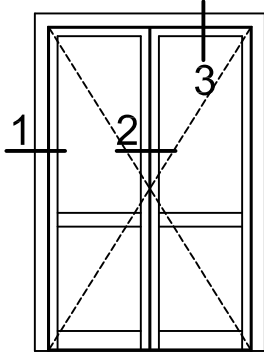


ÇARPMA KAPI
SWING DOOR



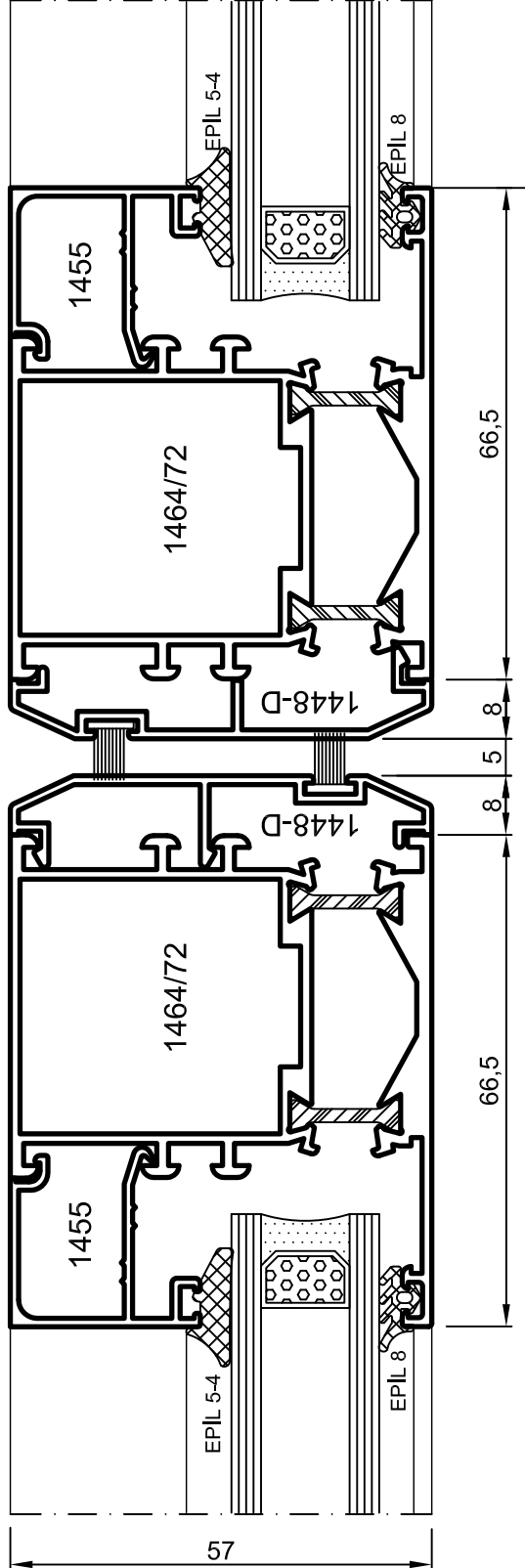
- Detaylar
- Detail

Yalıtımlı Kapı-Pencere Serisi



ÇARPMA KAPI
SWING DOOR

İÇ
(INSIDE)

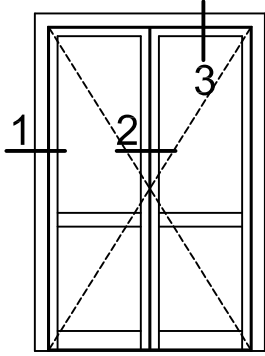


DIŞ
(OUTSIDE)

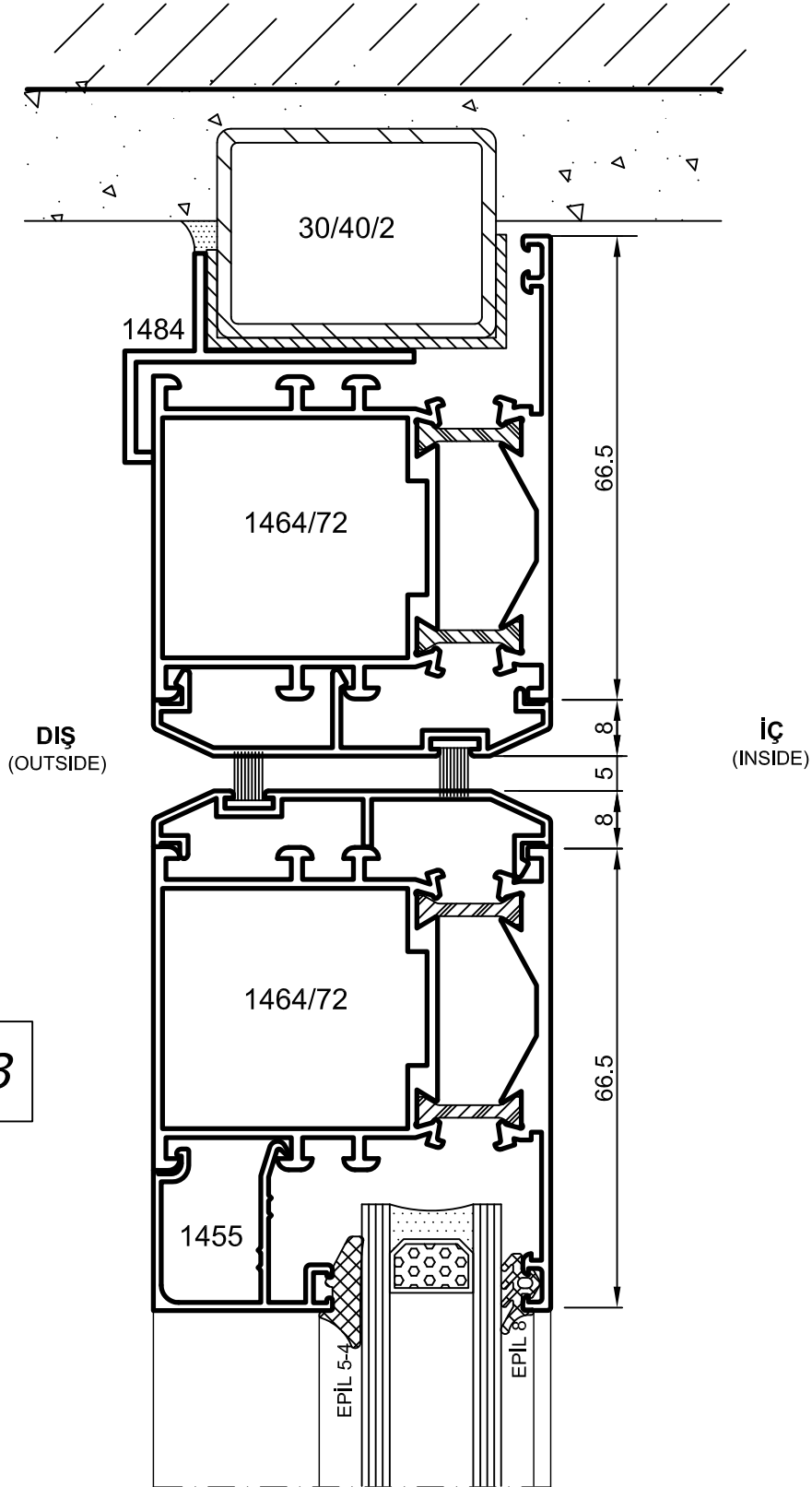
Detay 2
Detail

- Detaylar
- Detail

Yalıtımlı Kapı-Pencere Serisi



ÇARPMA KAPI
SWING DOOR

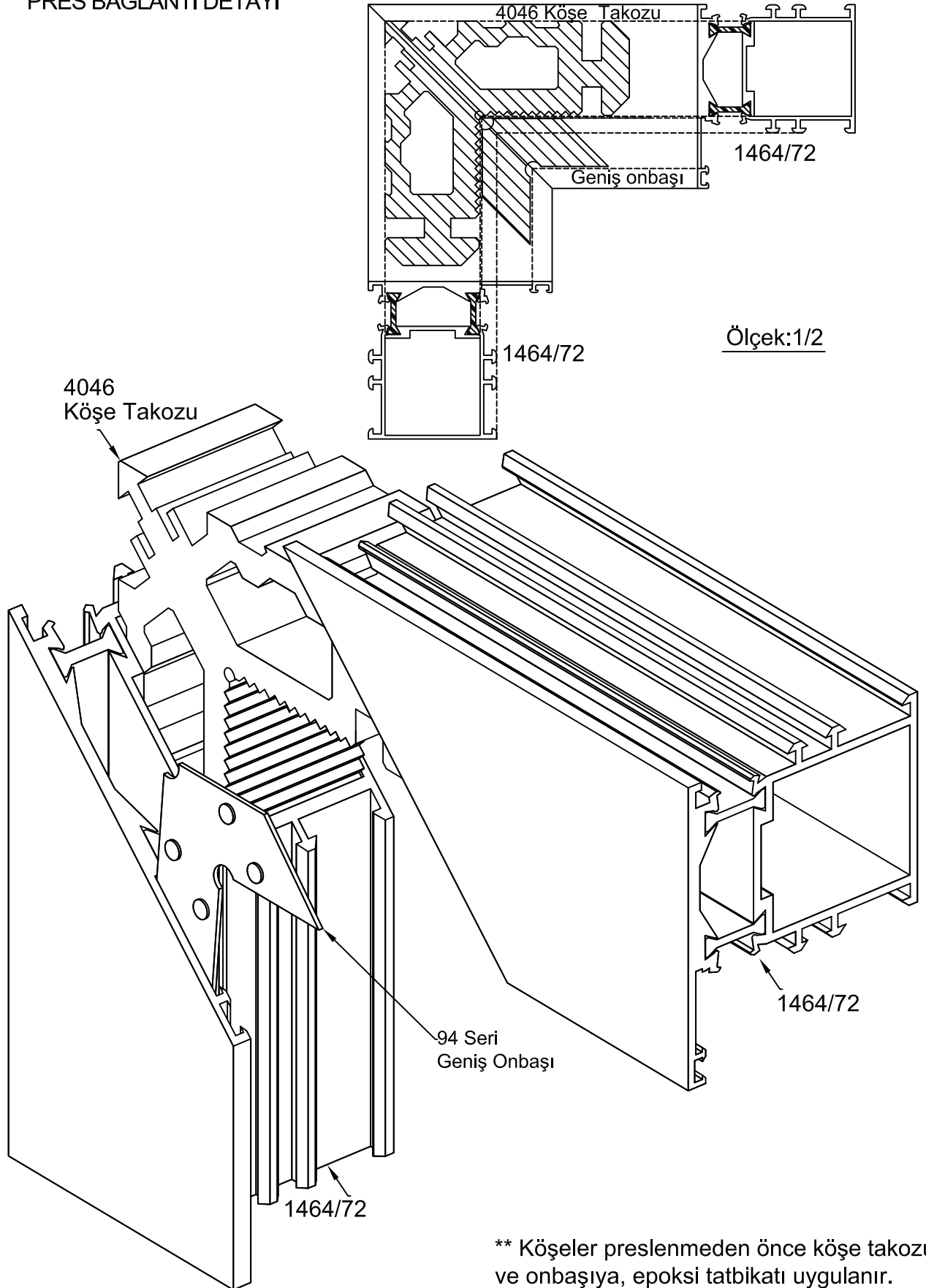


Detay
Detail 3

- Montaj Çizimleri
- Assembly Drawings

Yalıtımlı Kapı-Pencere Serisi

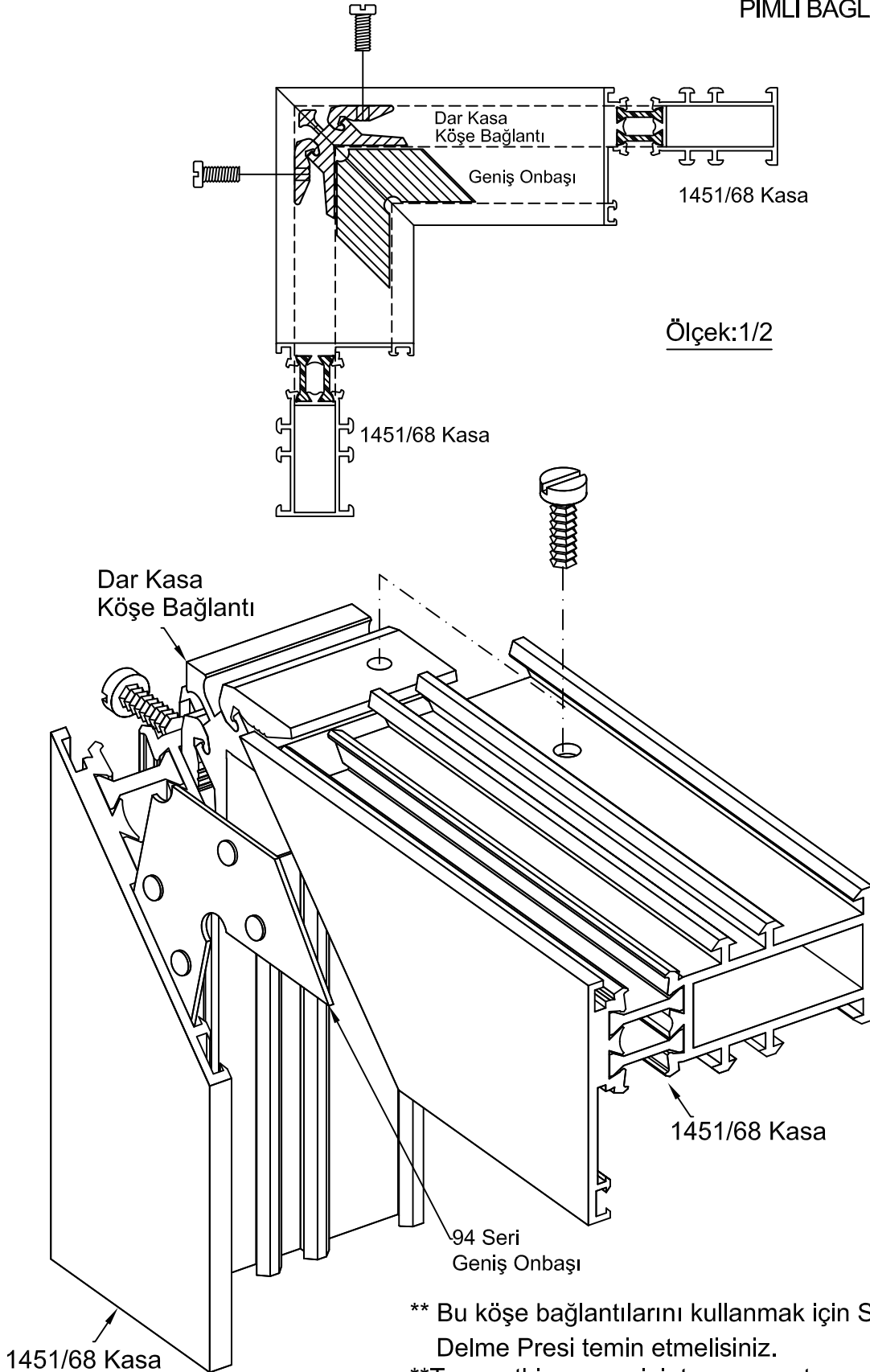
PRES BAĞLANTI DETAYI



- Montaj Çizimleri
- Assembly Drawings

Yalıtımlı Kapı-Pencere Serisi

PİMLİ BAĞLANTI DETAYI



** Bu köşe bağlantılarını kullanmak için SARAY Köşe Delme Presi temin etmelisiniz.

**To use this corner joints you must own SARAY CORNER PIERCING PRESS.

- Montaj Çizimleri
- Assembly Drawings

Yalıtımlı Kapı-Pencere Serisi

