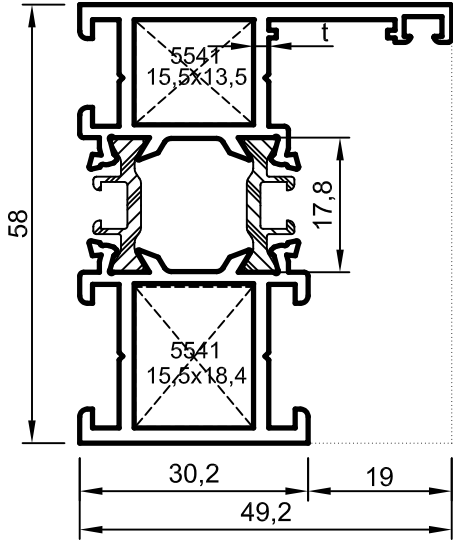


- Profiller
- Profiles

## Sistem Seri -Yalıtımlı Kapı-Pencere Serisi

Kalın ve İnce Seri (2 mm, 1.5 mm)



No:5554/55

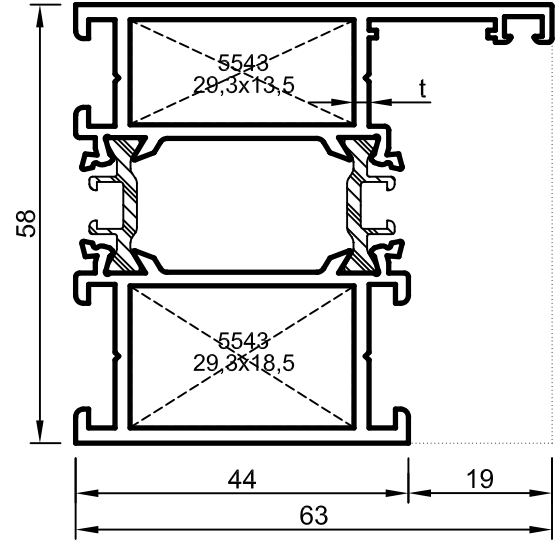
Dar Kasa (2 mm)  
1,440 kg/m

$J_x = 20,25 \text{ cm}^4$   
 $J_y = 6,88 \text{ cm}^4$

No:5554/55-B

Dar Kasa (t=1.5 mm)  
1,325 kg/m

$J_x = 18,04 \text{ cm}^4$   
 $J_y = 5,65 \text{ cm}^4$



No:5577/78

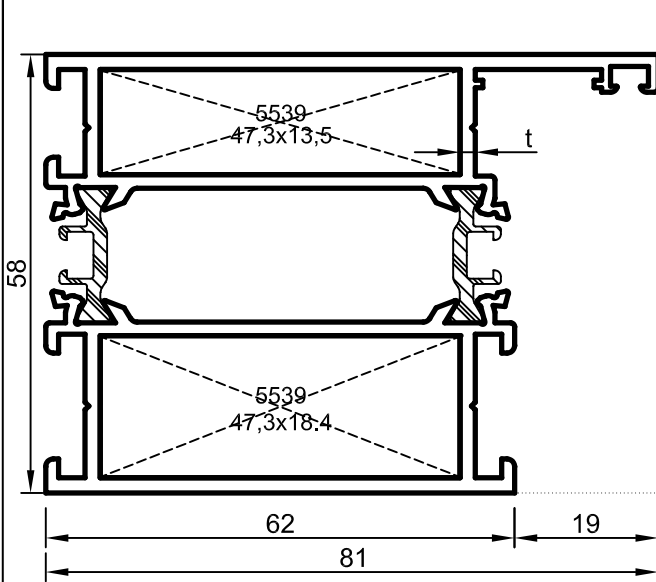
Kasa (2 mm)  
1,735 kg/m

$J_x = 25,69 \text{ cm}^4$   
 $J_y = 14,54 \text{ cm}^4$

No:5577/78-B

Kasa (t=1.5 mm)  
1,580 kg/m

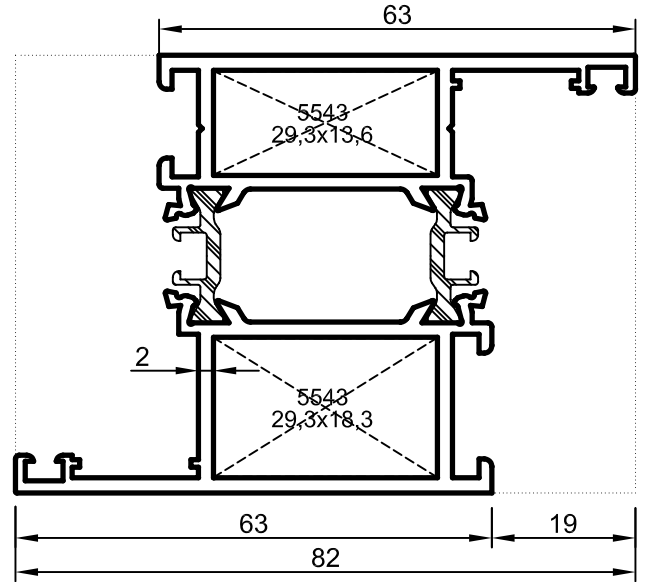
$J_x = 22,28 \text{ cm}^4$   
 $J_y = 13,46 \text{ cm}^4$



No:5579/80

Geniş Kasa (t=2 mm)  
2,105 kg/m

$J_x = 28,44 \text{ cm}^4$   
 $J_y = 38,41 \text{ cm}^4$



No:5547/5578

Özel Z Kasa  
1,845 kg/m

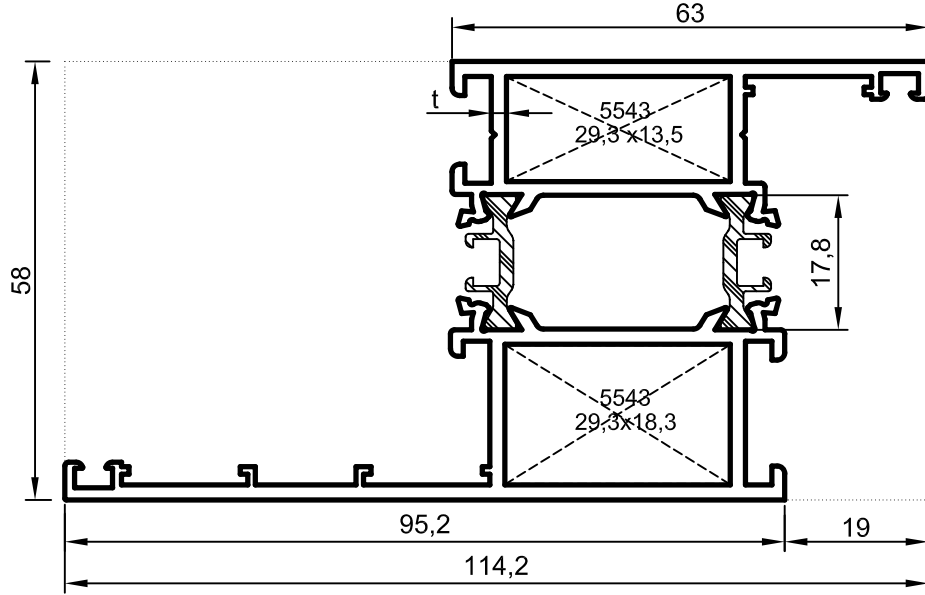
$J_x = 32,58 \text{ cm}^4$   
 $J_y = 15,99 \text{ cm}^4$

Uyarı: Profil ağırlıklarımız teorik olup; teslim anındaki tartımız geçerlidir.

- Profiller
- Profiles

## Sistem Seri -Yalıtımlı Kapı-Pencere Serisi

Kalın ve İnce Seri (2 mm, 1.5 mm)



No:5578/5544

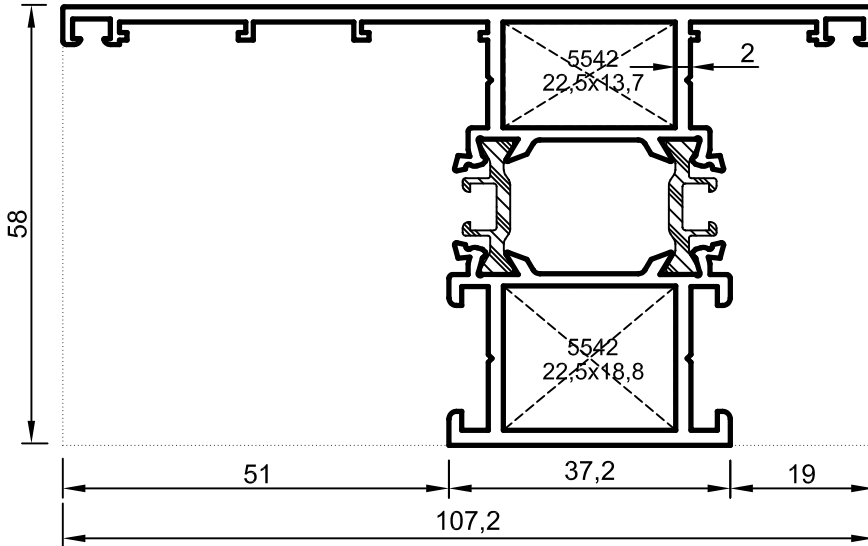
No:5578/5544-B

Özel Z Kasa (t=2 mm)  
2,060 kg/m

Özel Z Kasa (t=1.5 mm)  
1,810 kg/m

Jx = 57,00 cm<sup>4</sup>  
Jy = 19,72 cm<sup>4</sup>

Jx = 48,85 cm<sup>4</sup>  
Jy = 17,14 cm<sup>4</sup>



No:5581/6973

Özel T Kasa  
1,850 kg/m

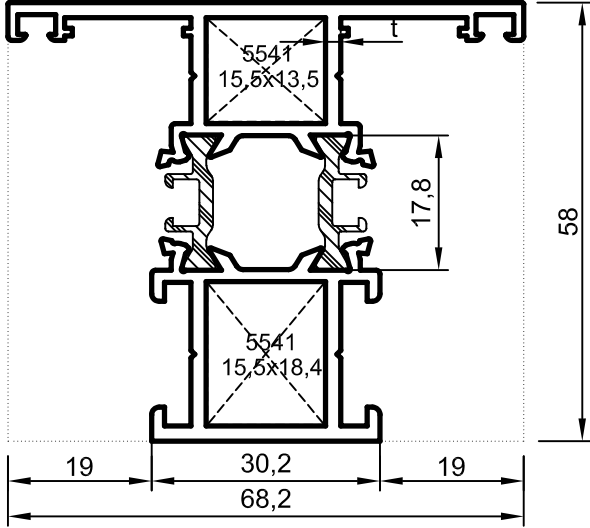
Jx = 39,93 cm<sup>4</sup>  
Jy = 22,43 cm<sup>4</sup>

Uyarı: Profil ağırlıklarımız teorik olup; teslim anındaki tartımız geçerlidir.

- Profiller
- Profiles

## Sistem Seri -Yalıtımlı Kapı-Pencere Serisi

Kalın ve İnce Seri (2 mm, 1.5 mm)



No:5554/72

No:5554/72-B

Dar Orta Kayıt (t=2 mm)  
1,525 kg/m

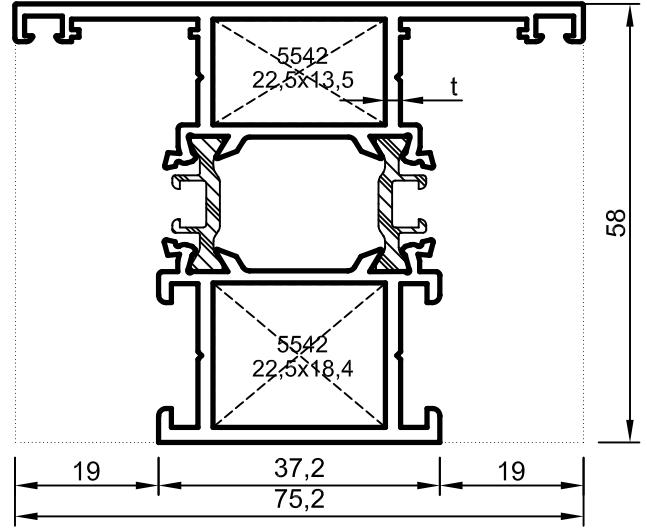
Dar Orta Kayıt (t=1.5 mm)  
1,395 kg/m

$$J_x = 22,05 \text{ cm}^4$$

$$J_y = 9,69 \text{ cm}^4$$

$$J_x = 19,39 \text{ cm}^4$$

$$J_y = 8,90 \text{ cm}^4$$



No:5581/82

No:5581/82-B

Orta Kayıt (t=2 mm)  
1,665 kg/m

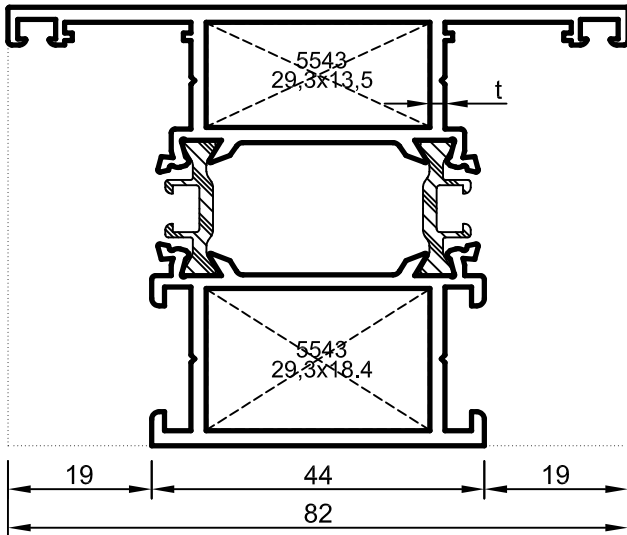
Orta Kayıt (t=1.5 mm)  
1,505 kg/m

$$J_x = 24,52 \text{ cm}^4$$

$$J_y = 14,47 \text{ cm}^4$$

$$J_x = 21,27 \text{ cm}^4$$

$$J_y = 13,24 \text{ cm}^4$$

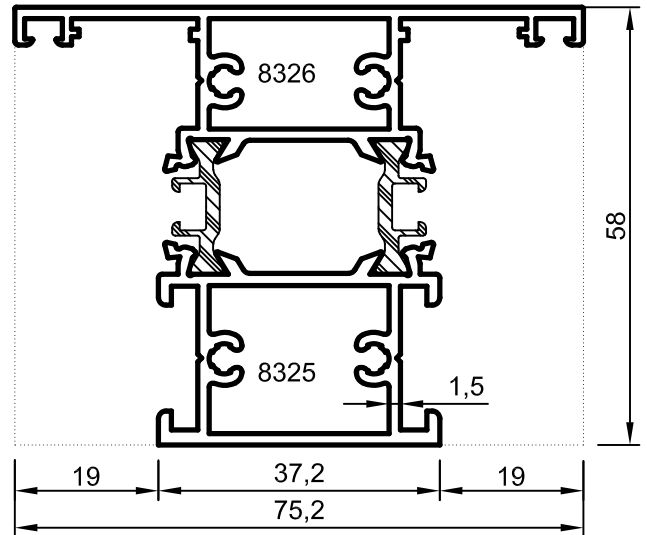


No:5577/84

Geniş Orta Kayıt(t=2 mm)  
1,840 kg/m

$$J_x = 27,02 \text{ cm}^4$$

$$J_y = 20,36 \text{ cm}^4$$



No:8325/26

Orta Kayıt (t=1.5 mm)  
1,625 kg/m

$$J_x = 22,55 \text{ cm}^4$$

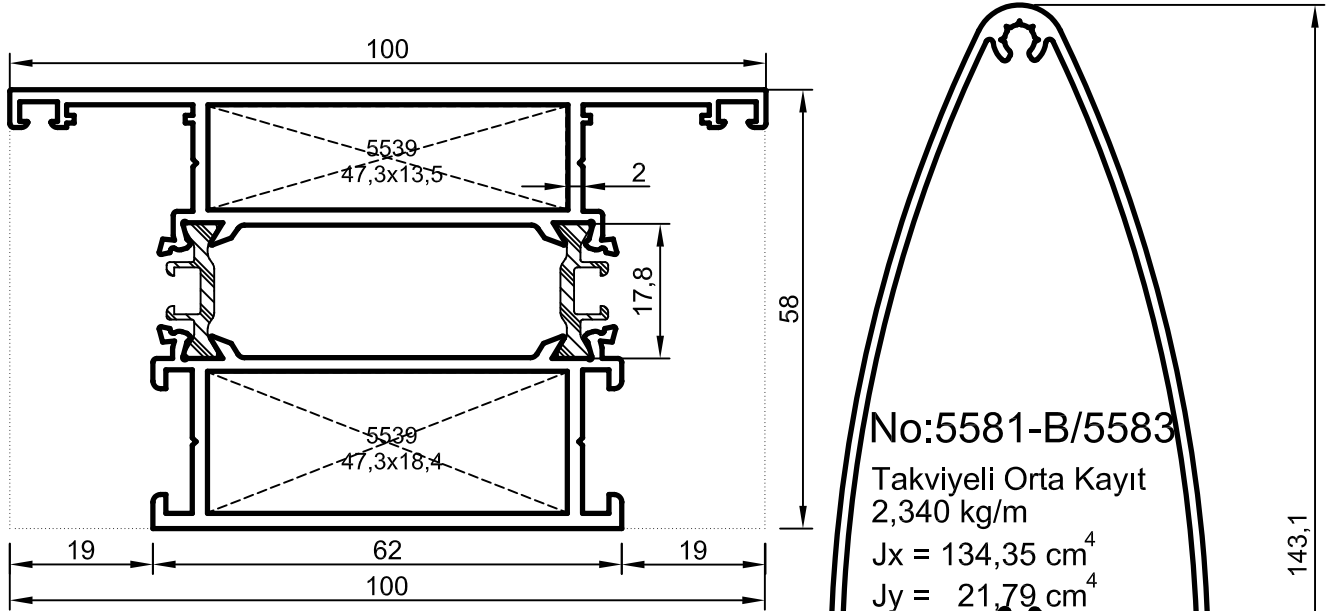
$$J_y = 13,50 \text{ cm}^4$$

Uyarı: Profil ağırlıklarımız teorik olup; teslim anındaki tartımız geçerlidir.

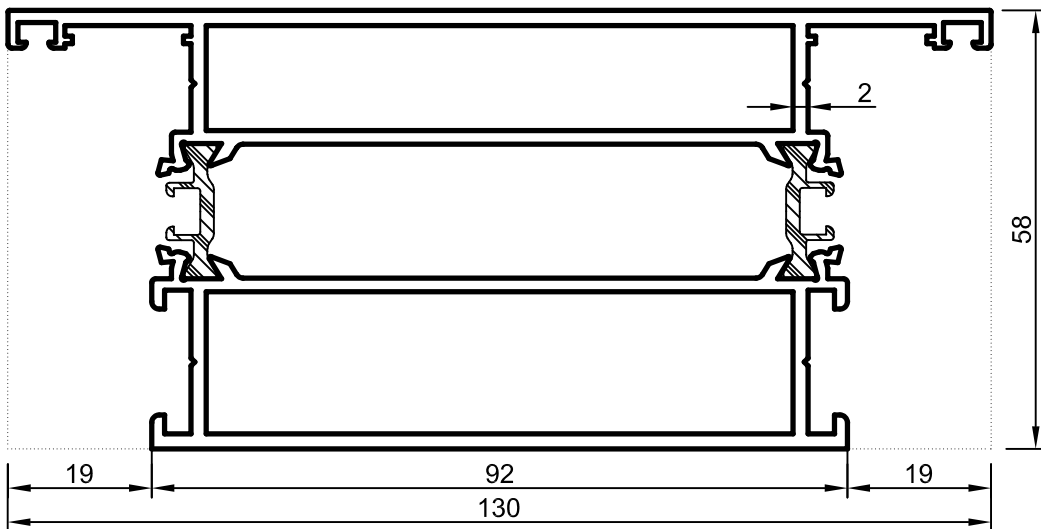
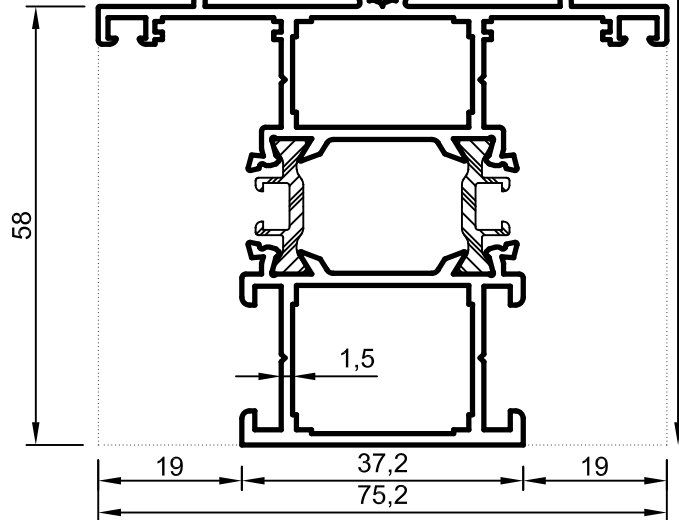
- Profiller
- Profiles

## Sistem Seri -Yalıtımlı Kapı-Pencere Serisi

Kalın ve İnce Seri (2 mm, 1.5 mm)



No:5579/86  
Geniş Orta Kayıt  
2,225 kg/m  
 $Jx = 33,45 \text{ cm}^4$   
 $Jy = 43,48 \text{ cm}^4$

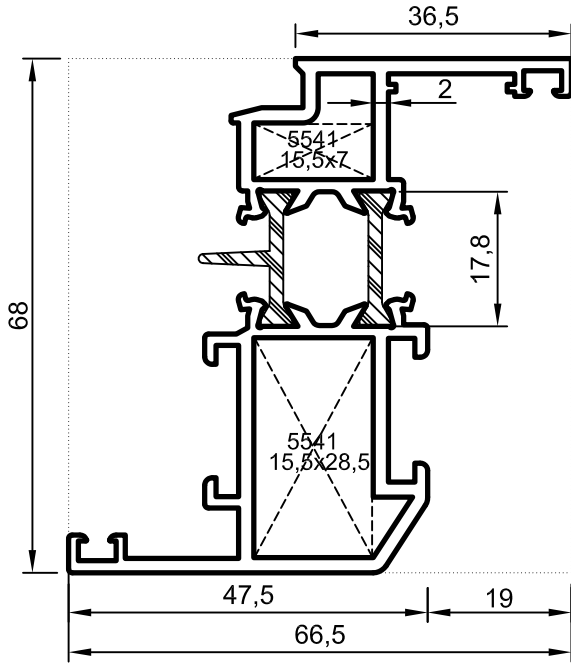


Uyarı: Profil ağırlıklarımız teorik olup; teslim anındaki tartımız geçerlidir.

- Profiller
- Profiles

## Sistem Seri -Yalıtımlı Kapı-Pencere Serisi

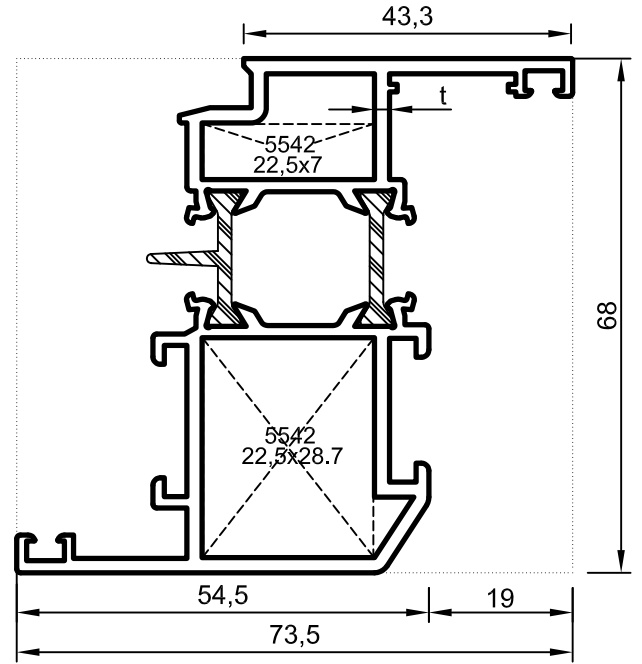
Kalın ve İnce Seri (2 mm, 1.5 mm)



No:5589/90

Dar Kanat (dıştan hemyüz)  
1,580 kg/m

$Jx = 33,20 \text{ cm}^4$   
 $Jy = 6,27 \text{ cm}^4$



No:5593/94

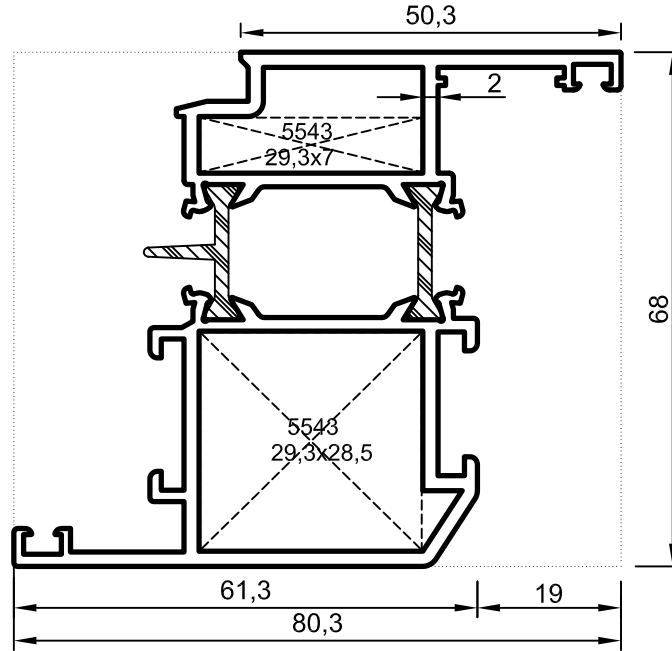
Kanat (dıştan hemyüz)  
1,725 kg/m (t=2 mm)

$Jx = 37,51 \text{ cm}^4$   
 $Jy = 9,98 \text{ cm}^4$

No:5593/94-B

Kanat (dıştan hemyüz)  
1,515 kg/m (t=1.5 mm)

$Jx = 31,75 \text{ cm}^4$   
 $Jy = 8,79 \text{ cm}^4$



No:5568/69

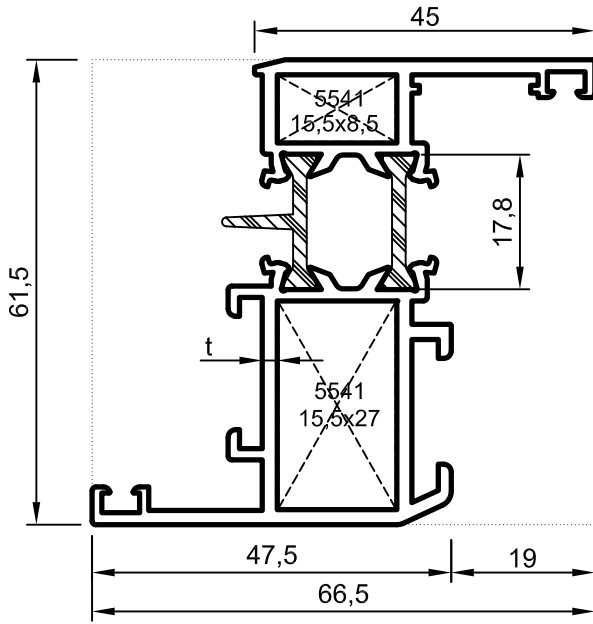
Geniş Kanat (dıştan hemyüz)  
1,870 kg/m

$Jx = 42,11 \text{ cm}^4$   
 $Jy = 14,60 \text{ cm}^4$

- Profiller
- Profiles

## Sistem Seri -Yalıtımlı Kapı-Pencere Serisi

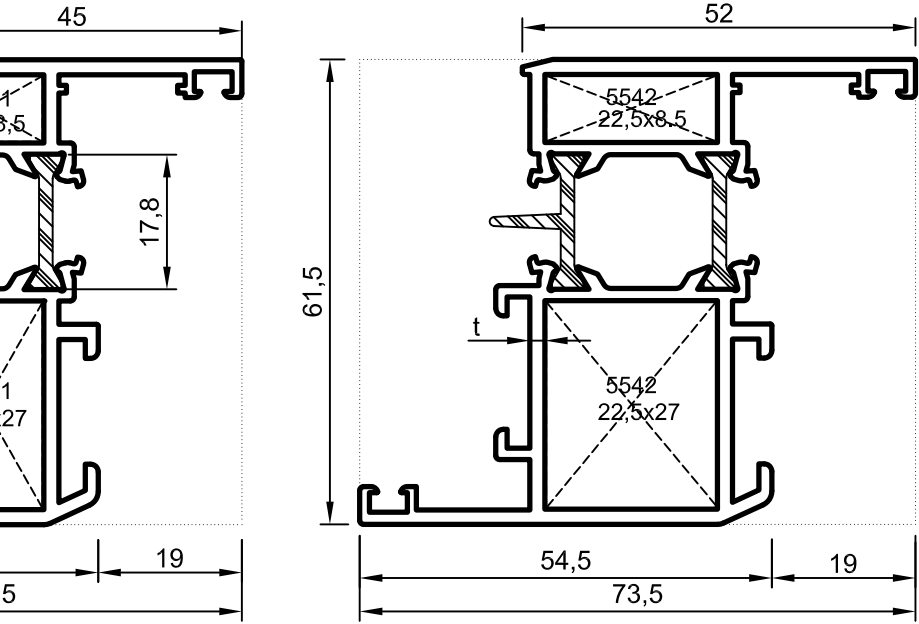
Kalın ve İnce Seri (2 mm, 1.5 mm)



No:5573/74

Dar Kanat (t=2 mm)  
1,520 kg/m

$J_x = 27,61 \text{ cm}^4$   
 $J_y = 6,35 \text{ cm}^4$



No:5573/74-B

Dar Kanat (t=1.5 mm)  
1,380 kg/m

$J_x = 24,25 \text{ cm}^4$   
 $J_y = 5,84 \text{ cm}^4$

No:5591/92

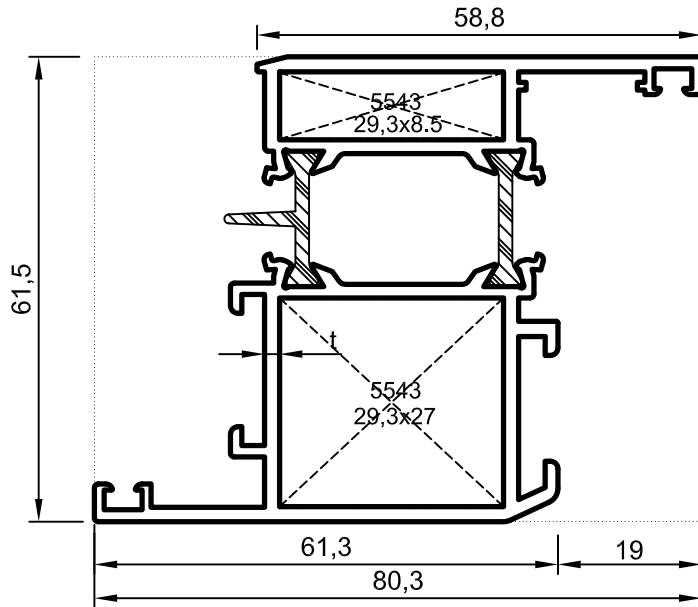
Kanat (t=2 mm)  
1,660 kg/m

$J_x = 31,41 \text{ cm}^4$   
 $J_y = 9,93 \text{ cm}^4$

No:5591/92-B

Kanat (t=1.5 mm)  
1,495 kg/m

$J_x = 27,39 \text{ cm}^4$   
 $J_y = 9,02 \text{ cm}^4$



No:5566/67

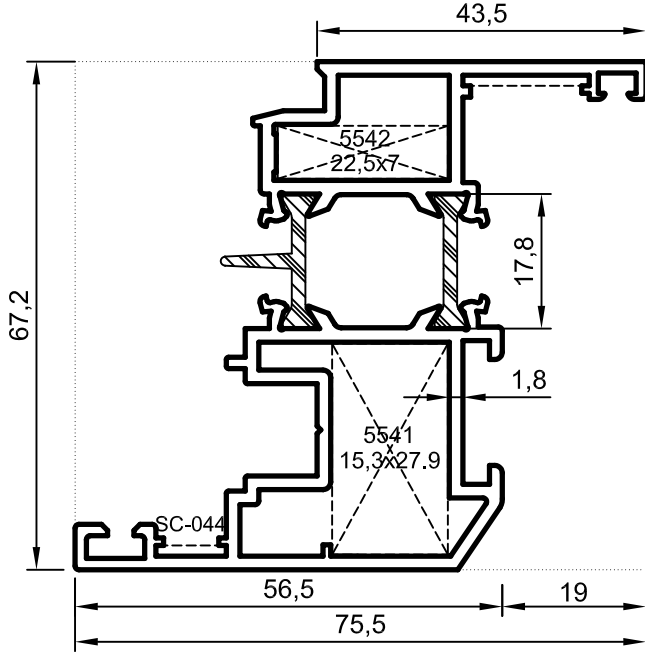
Geniş Kanat (t=2 mm)  
1,810 kg/m

$J_x = 35,61 \text{ cm}^4$   
 $J_y = 14,33 \text{ cm}^4$

- Profiller
- Profiles

## Sistem Seri -Yalıtımlı Kapı-Pencere Serisi

Kalın ve İnce Seri (1.8 mm, 1.5 mm)

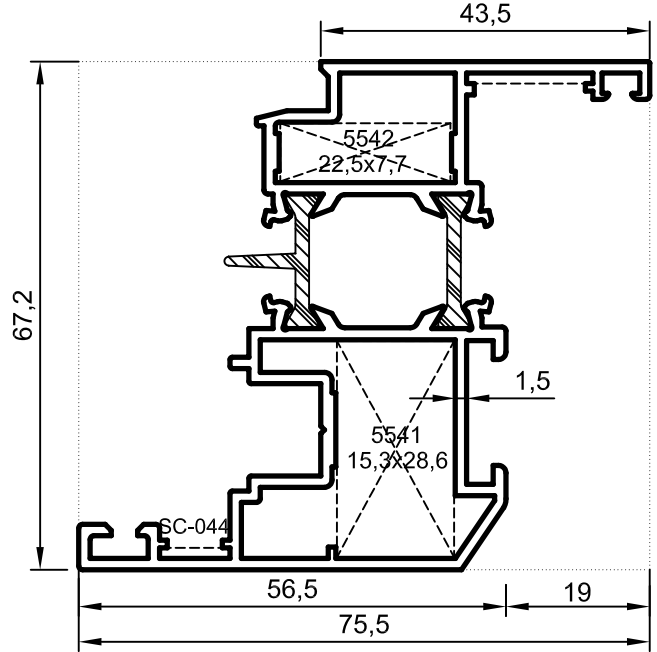


No:5552-B/5553-B (1.8 mm)

Özel Çift Eksen Kanat Profili  
(PVC çift eksen aksesuarı kullanılır)

1,770 kg/m

$J_x = 37,58 \text{ cm}^4$   
 $J_y = 10,09 \text{ cm}^4$

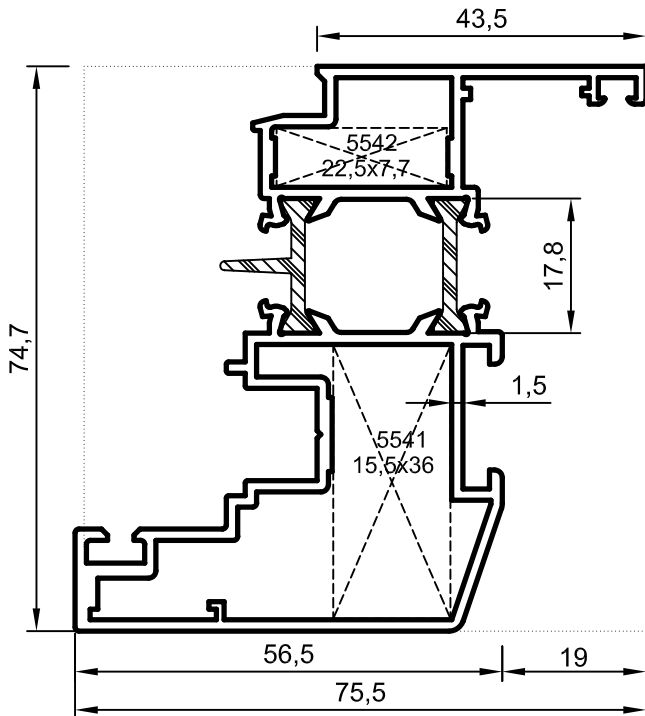


No:5552/53

Özel Çift Eksen Kanat Profili  
(PVC çift eksen aksesuarı kullanılır)

1,615 kg/m

$J_x = 33,89 \text{ cm}^4$   
 $J_y = 9,11 \text{ cm}^4$



No:5585/53

Özel Çift Eksen Kanat Profili  
(PVC çift eksen aksesuarı kullanılır.)

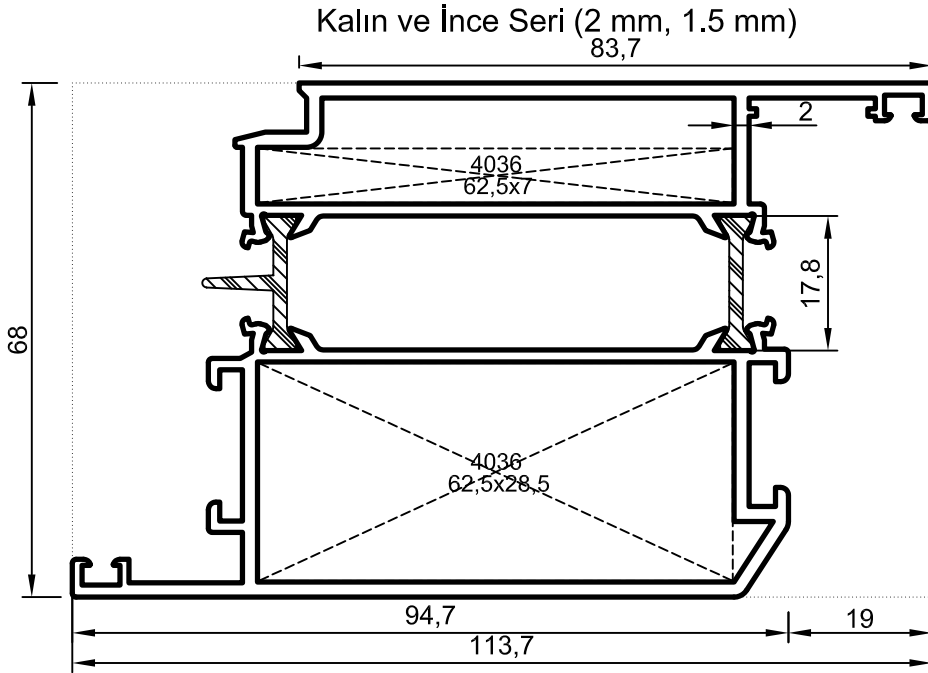
1,760 kg/m

$J_x = 45,85 \text{ cm}^4$   
 $J_y = 11,20 \text{ cm}^4$

Uyarı: Profil ağırlıklarımız teorik olup; teslim anındaki tartımız geçerlidir.

- Profiller
- Profiles

## Sistem Seri -Yalıtımlı Kapı-Pencere Serisi

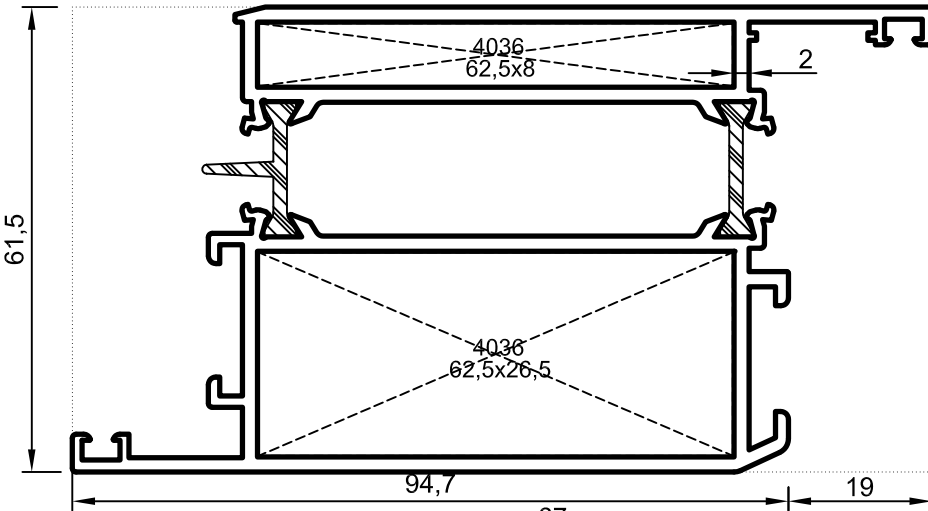


No:5597/98

İçe Açılır Kapı Kanadı  
(dıştan hemyüz)  
2,500 kg/m

$$J_x = 43,73 \text{ cm}^4$$

$$J_y = 80,83 \text{ cm}^4$$

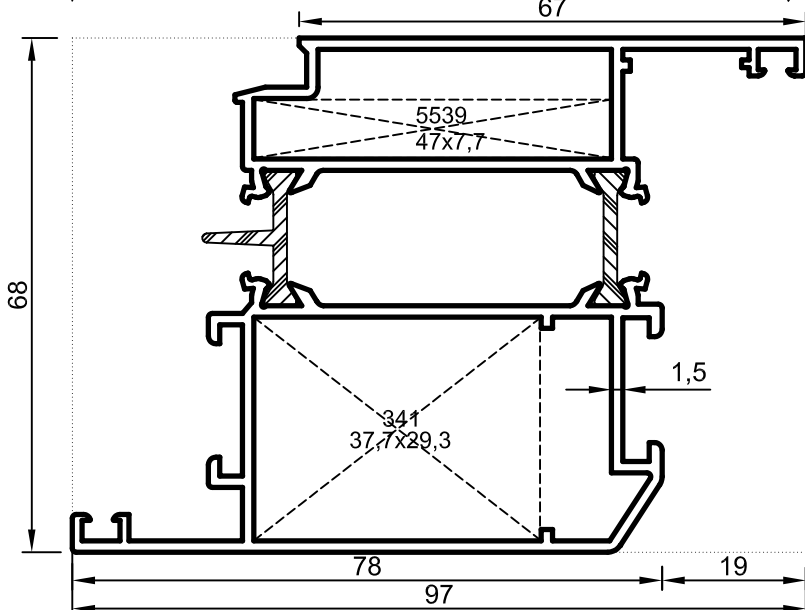


No:5595/96

İçe Açılır Kapı Kanadı  
2,580 kg/m

$$J_x = 39,41 \text{ cm}^4$$

$$J_y = 76,87 \text{ cm}^4$$



No:7561/62

İçe Açılır Kapı Kanadı  
1,940 kg/m

$$J_x = 47,57 \text{ cm}^4$$

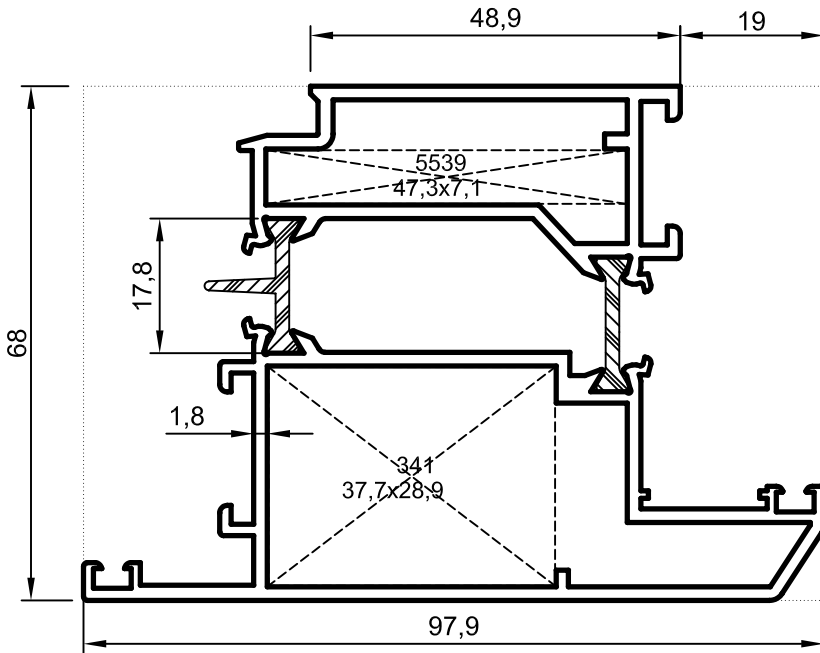
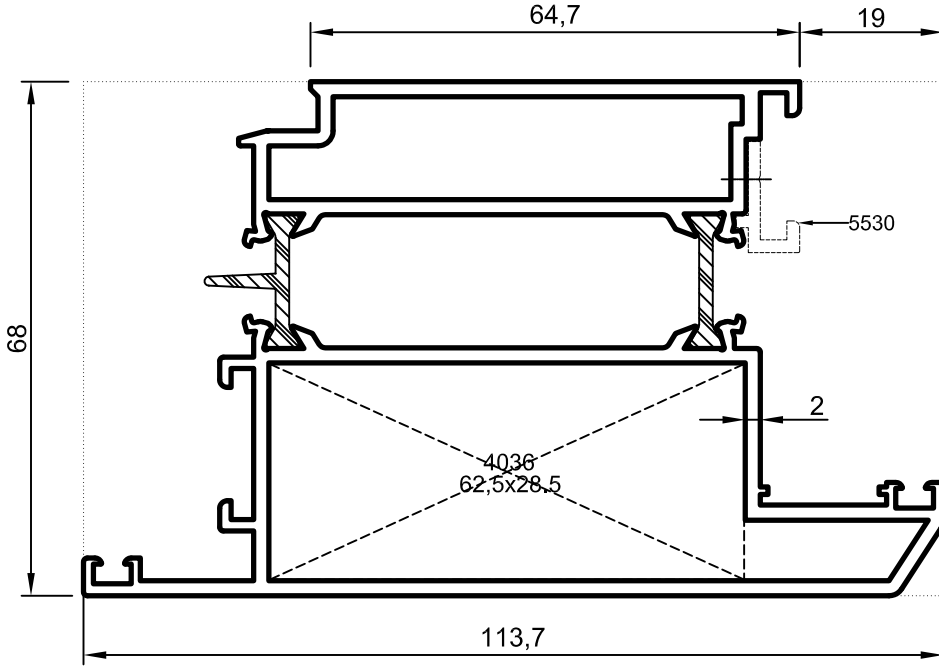
$$J_y = 24,24 \text{ cm}^4$$



- Profiller
- Profiles

## Sistem Seri -Yalıtımlı Kapı-Pencere Serisi

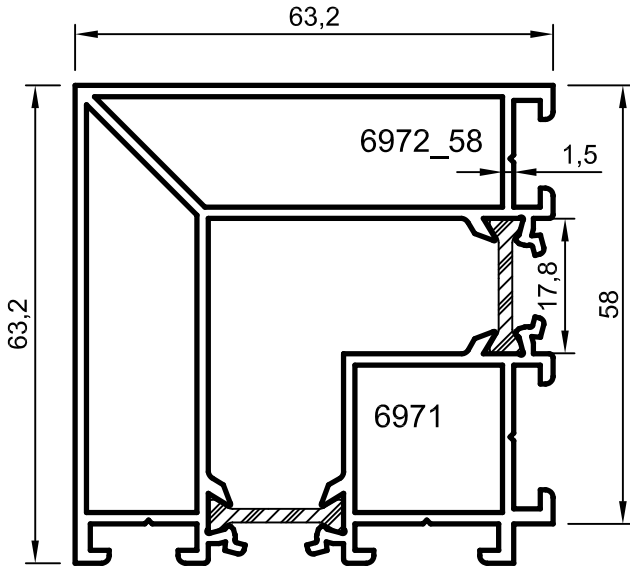
Kalın ve İnce Seri (2 mm, 1.5 mm)



Uyarı: Profil ağırlıklarımız teorik olup; teslim anındaki tartımız geçerlidir.

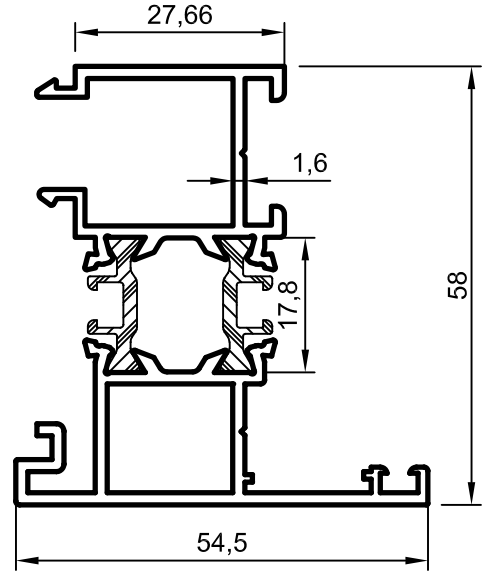
- Profiller
- Profiles

## Sistem Seri -Yalıtımlı Kapı-Pencere Serisi



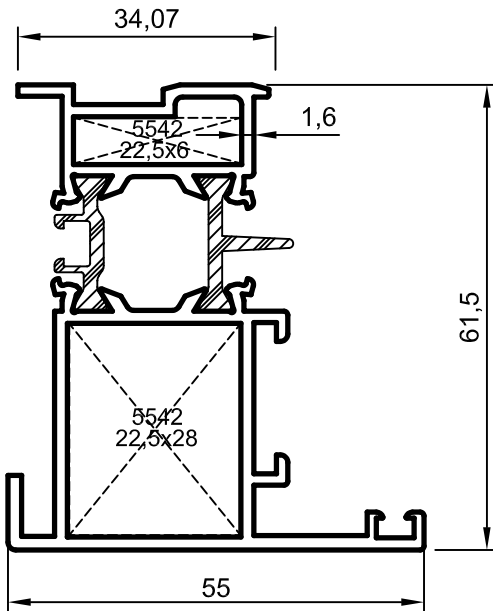
No:6971/72\_58

90° Köşe Dönüş Profili  
1,950 kg/m



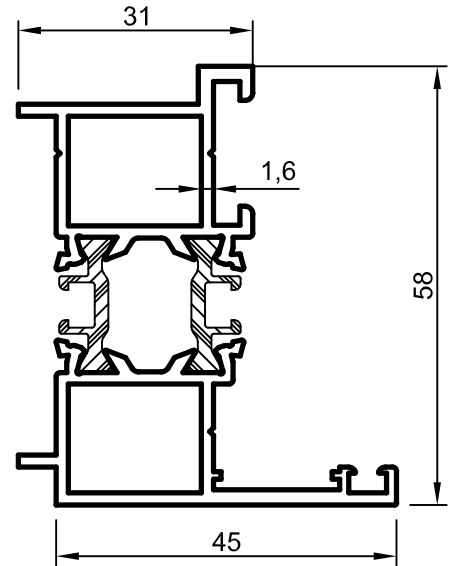
No:5556/57

Çift Kapı Adaptörü  
1,285 kg/m



No:5562/63

Pivot Adaptörü  
1,390 kg/m

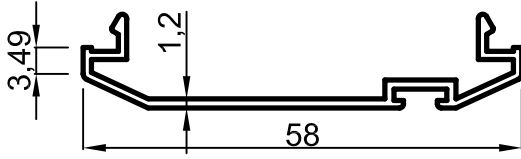


No:5558/59

Dışa Açılır Kapı Adaptörü  
1.225 kg/m

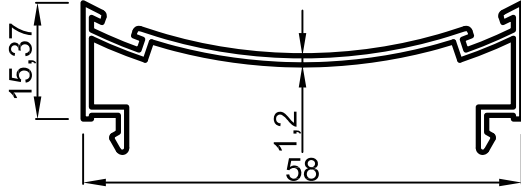
- Profiller
- Profiles

## Sistem Seri -Yalıtımlı Kapı-Pencere Serisi



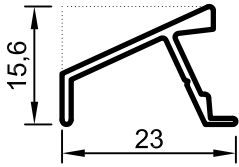
No : 5520\_58

Çarpma Kapı Adaptörü  
0,300 kg/m



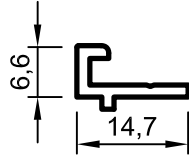
No : 5540\_58

Çarpma Kapı Adaptörü  
0,370 kg/m



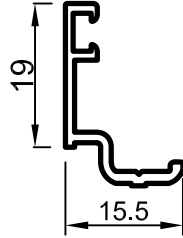
No : 1831

Damlalık  
0,160 kg/m



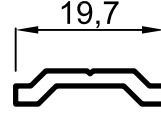
No : 5530

Kanat Adaptörü  
0,110 kg/m



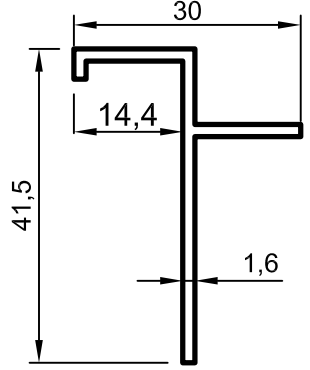
No : 5535

Kasa Tırnağı  
0,165 kg/m



No : 877

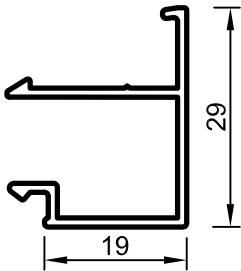
İspanyolet tiji  
0,130 kg/m



No : 1484

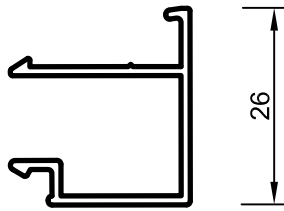
Fugalı T Bini  
0,320 kg/m

## CAM ÇİTALARI



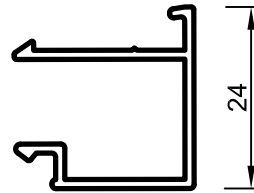
No : 5599

Cam Çıtası  
0,275 kg/m



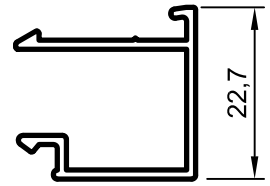
No : 397

Cam Çıtası  
0,265 kg/m



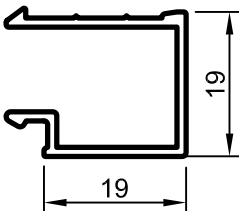
No : 5524

Cam Çıtası  
0,260 kg/m



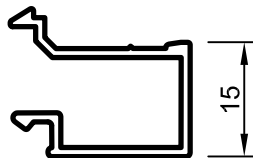
No : 5576

Cam Çıtası  
0,260kg/m



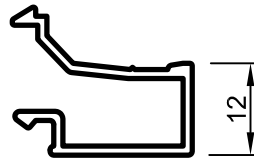
No : 344

Cam Çıtası  
0,245 kg/m



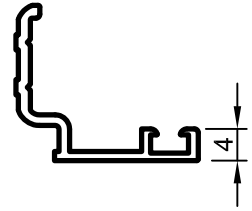
No : 5526

Cam Çıtası  
0,240 kg/m



No : 5536

Cam Çıtası  
0,230 kg/m



No : 5523

Etek Tırnağı ve cam çıtası  
0,185 kg/m

Uyarı: Profil ağırlıklarımız teorik olup; teslim anındaki tartımız geçerlidir.

• CAM VE FİTİL TABLOSU

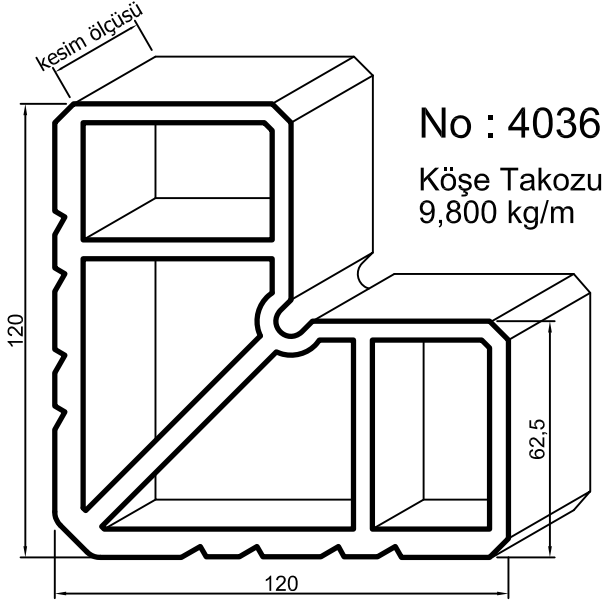
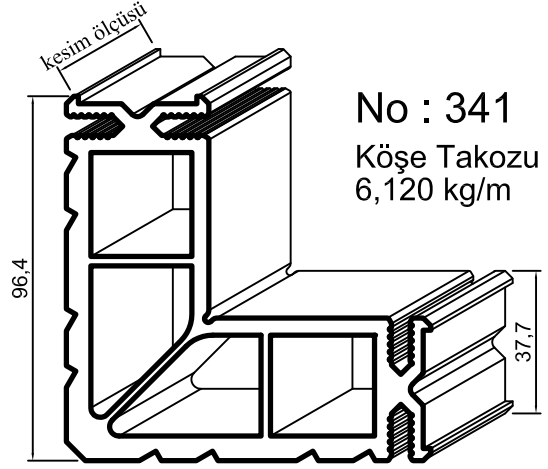
Sistem Seri -Yalıtımlı Kapı-Pencere Serisi


- Profiller
- Profiles

## Sistem Seri -Yalıtımlı Kapı-Pencere Serisi

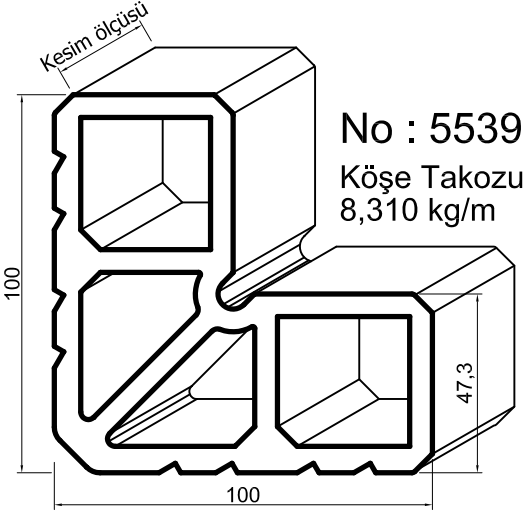
### 341 Köşe Takoğu Uygulanan Profiller

Profil No	Kesim Ölçüsü
5545/46	37,7x28,9
7561/62	37,7x29,3



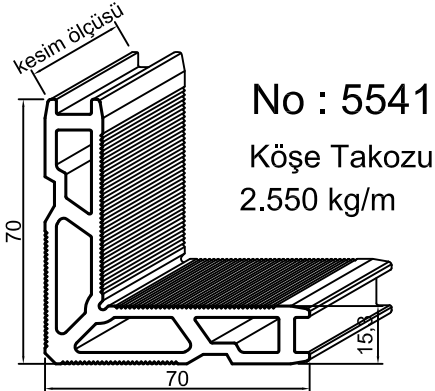
### 4036 Köşe Takoğu Uygulanan Profiller

Profil No	Kesim Ölçüsü
5597/98	62,5x7 - 62,5x28,5
5595/96	62,5x8 - 62,5x26,5
5560/61	62,5x28,5



### 5539 Köşe Takoğu Uygulanan Profiller

Profil No	Kesim Ölçüsü
5579/80	47,3x13,5 - 47,3x18,4
5579/86	47,3x13,5 - 47,3x18,4
5545/46	47,3x7,1
7561/62	47,3x7,7



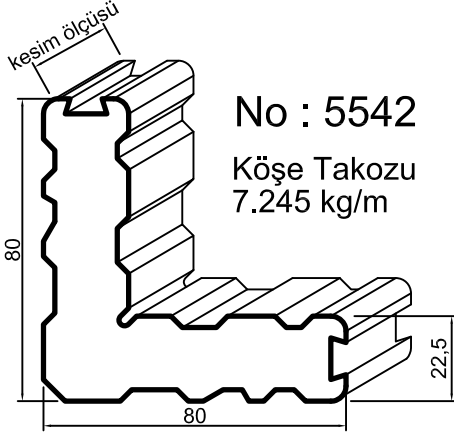
### 5541 Köşe Takoğu Uygulanan Profiller

Profil No	Kesim Ölçüsü
5554/55, 5554/55-B	15,5x13,5 - 15,5x18,4
5554/72, 5554/72-B	15,5x13,5 - 15,5x18,4
5589/90	15,5x 7,0 - 15,5x28,5
5573/74, 5573/74-B	15,5x 8,5 - 15,5x27

**Dikkat : Köşeler preslenmeden önce mutlaka takozlarına epoksi tabakası uygulanmalıdır.**  
Uyarı: Profil ağırlıklarımız teorik olup; teslim anındaki tartımız geçerlidir.

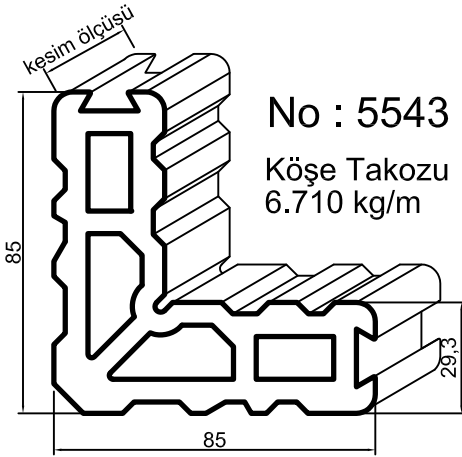
- Profiller
- Profiles

## Sistem Seri -Yalıtımlı Kapı-Pencere Serisi



### 5542 Köşe Takoza Uygulanan Profiller

Profil No	Kesim Ölçüsü
5581/82, 5581/82-B	22,5x13,5 - 22,5x18,4
5581/6973	22,5x13,6 - 22,5x18,3
5593/94, 5593/94-B	22,5x 7,0 - 22,5x28,5
5591/92, 5591/92-B	22,5x 8,5 - 22,5x27
5562/63	22,5x 6,0 - 22,5x28

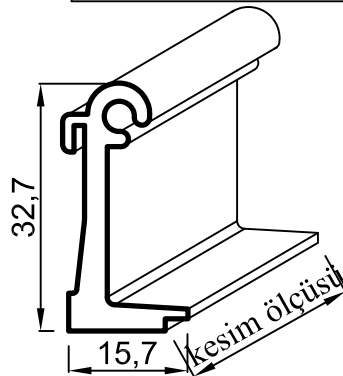
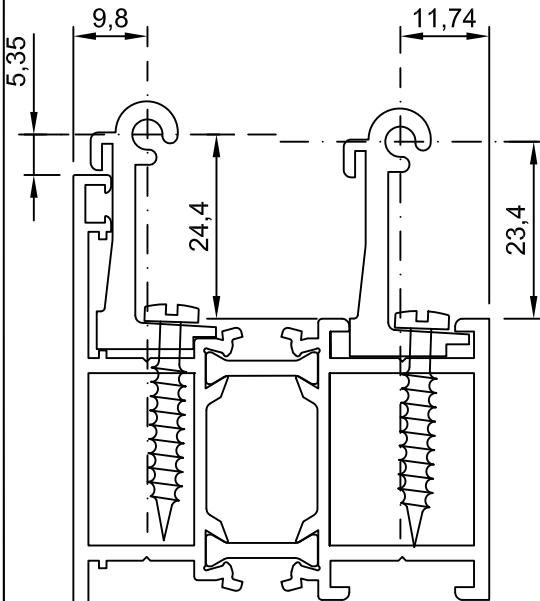


### 5543 Köşe Takoza Uygulanan Profiller

Profil No	Kesim Ölçüsü
5577/78, 5577/78-B	29,3x13,5 - 29,3x18,5
5577/84, 5578/5544 5578/5544-B	29,3x13,5 - 29,3x18,4
5547/5578	29,3x13,6 - 29,3x18,3
5568/69	29,3x 7,0 - 29,3x28,5
5566/67	29,3x 8,5 - 29,3x27,0

### 5538 Dik Bağlantıya Uygulanan Profiller

Profil No	Kesim Ölçüsü
5554/55, 5554/72, 5554/72-B	15,5
5581/82, 5581/82-B	22,5
5577/78, 5577/84	29,3
5579/80, 5579/86	47,3
5587/88	77,3











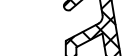





No : 5538  
Dik Bağlantı  
0,465 kg/m

**Dikkat : Köşeler preslenmeden önce mutlaka takozlarına epoksi tabikati uygulanmalıdır.**  
Uyarı: Profil ağırlıklarımız teorik olup; teslim anındaki tartımız geçerlidir.

- Aksesuarlar
- Accessories

## Sistem Seri -Yalıtımlı Kapı-Pencere Serisi

### SİSTEM FİTİLLERİ VE AKSESUARLARI

Çizim	Aksesuar Kodu	Malzeme	Açıklama	Koli / Paket
	Epil 5-2	EPDM	İç Cam Fitili ' 2 mm '	400 m/koli
	Epil 5-3	EPDM	İç Cam Fitili ' 3 mm '	370 m/koli
	Epil 5-4	EPDM	İç Cam Fitili ' 4 mm '	270 m/koli
	Epil 5-5	EPDM	İç Cam Fitili ' 5 mm '	230 m/koli
	Epil 26	EPDM	Dış Cam Fitili ' 3 mm '	400 m/koli
	Epil 27	EPDM	İç Bini Fitili	420 m/koli
	Epil 55	EPDM	Dış Bini Fitili	600 m/koli
	Epil 75	EPDM	Si58 Tozluk Fitil	100 m/koli
	Epil 75-1	EPDM	Si58 Tozluk Fitil	82 m/koli
	Epil 76	EPDM	İç Bini Fitili (5552/53 ve 5552-B/5553-B 1.8 mm profillerinde kullanılır)	370 m/koli
	SC-044	Paslanmaz	Kanat Köşe Onbaşı (5552/53 ve 5552-B/5553-B 1.8 mm profillerinde kullanılır)	500 ad/pk
			2000 Seri Köşe Onbaşı	
		Metal	İspanyolet Pim	100 ad/pk
	304-305	Alüminyum	Pencere Menteşesi "2000 Seri"	10 ad/pk
	5528_58	Alüminyum	Pivot Menteşe " Si58 Seri "	2 ad/pk

- Aksesuarlar
- Accessories

## Sistem Seri -Yalıtımlı Kapı-Pencere Serisi

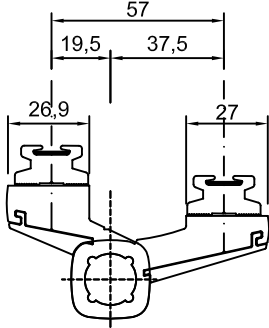
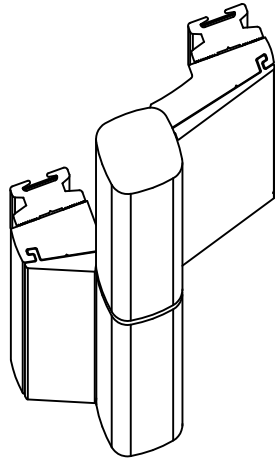
### SİSTEM FİTİLLERİ VE AKSESUARLARI

Çizim	Aksesuar Kodu	Malzeme	Açıklama	Koli / Paket
	SFKM-55-071	Alüminyum	Fugalı Kapazlama Menteşe	10 ad/pk
	SFKM-58-077	Alüminyum	Adaptörlü Fugalı Kapazlama Menteşe	10 ad/pk
	SFKM-58-079	Alüminyum	Adaptörlü Fugalı Kapazlama Menteşe	10 ad/pk
	SC-222	METAL	Ayarlı Karşılık	50 ad/pk
	SC-260	PVC	Su Tahliye Tapası	500 ad/pk
	7240-D	Alüminyum	Dilli Kilit Karşılığı	İstenilen Miktarda
	7240-M	Alüminyum	Makaralı Kilit Karşılığı	İstenilen Miktarda
	Savio 1556	Alüminyum	Savio Tip-1556 Gömme Sürgü	İstenilen Miktarda
	SC-515	PVC	Çift Kanat Adaptör Tapası (5556 / 57 Nolu profil için)	50 ad/pk

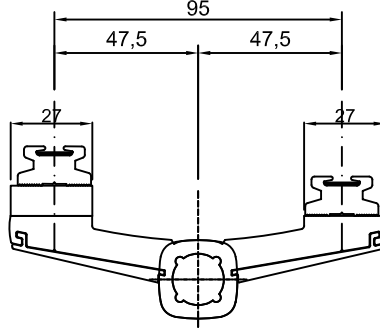
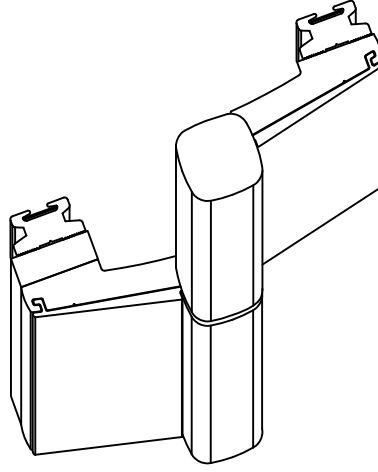


- Aksesuarlar
- Accessories

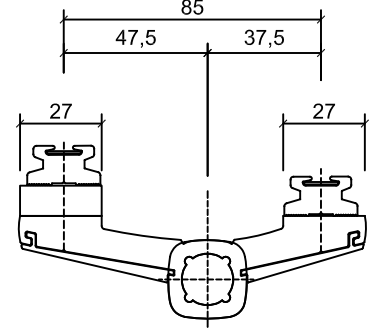
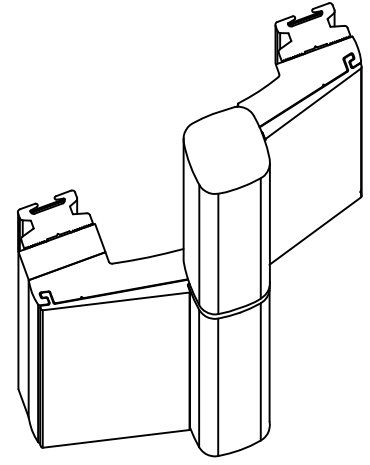
## Sistem Seri -Yalıtımlı Kapı-Pencere Serisi



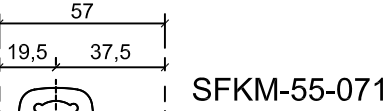
Kod : SFKM-55-071  
Fugalı Kapazlama Mentеше  
( 10 Adet / Paket )



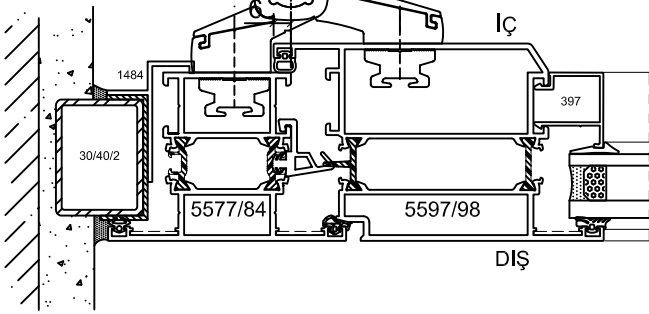
Kod : SFKM-58-077  
Adaptörlü Fugalı Kapazlama Mentеше  
( 10 Adet / Paket )



Kod : SFKM-58-079  
Adaptörlü Fugalı Kapazlama Mentеше  
( 10 Adet / Paket )

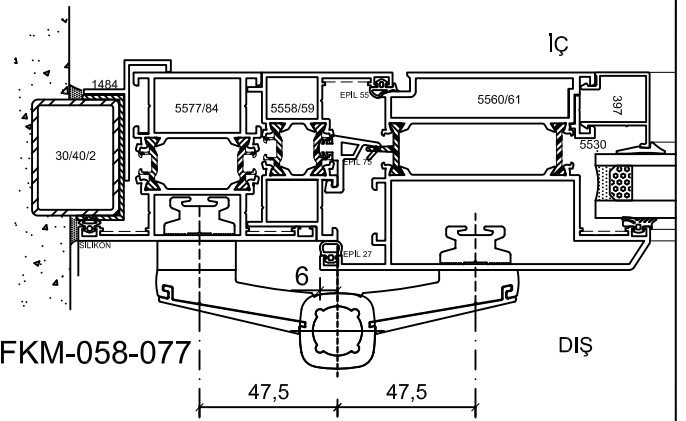


SFKM-55-071



İÇ

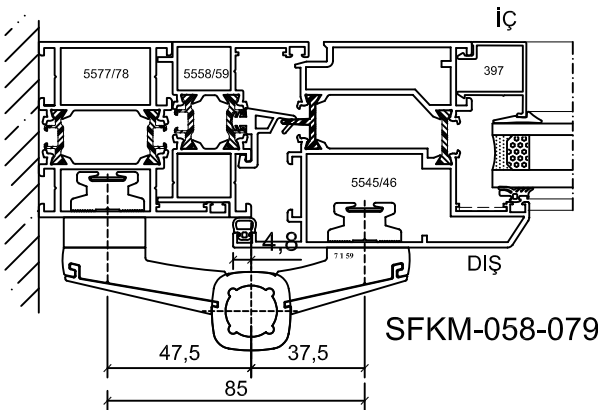
DIŞ



İÇ

DIŞ

SFKM-58-077



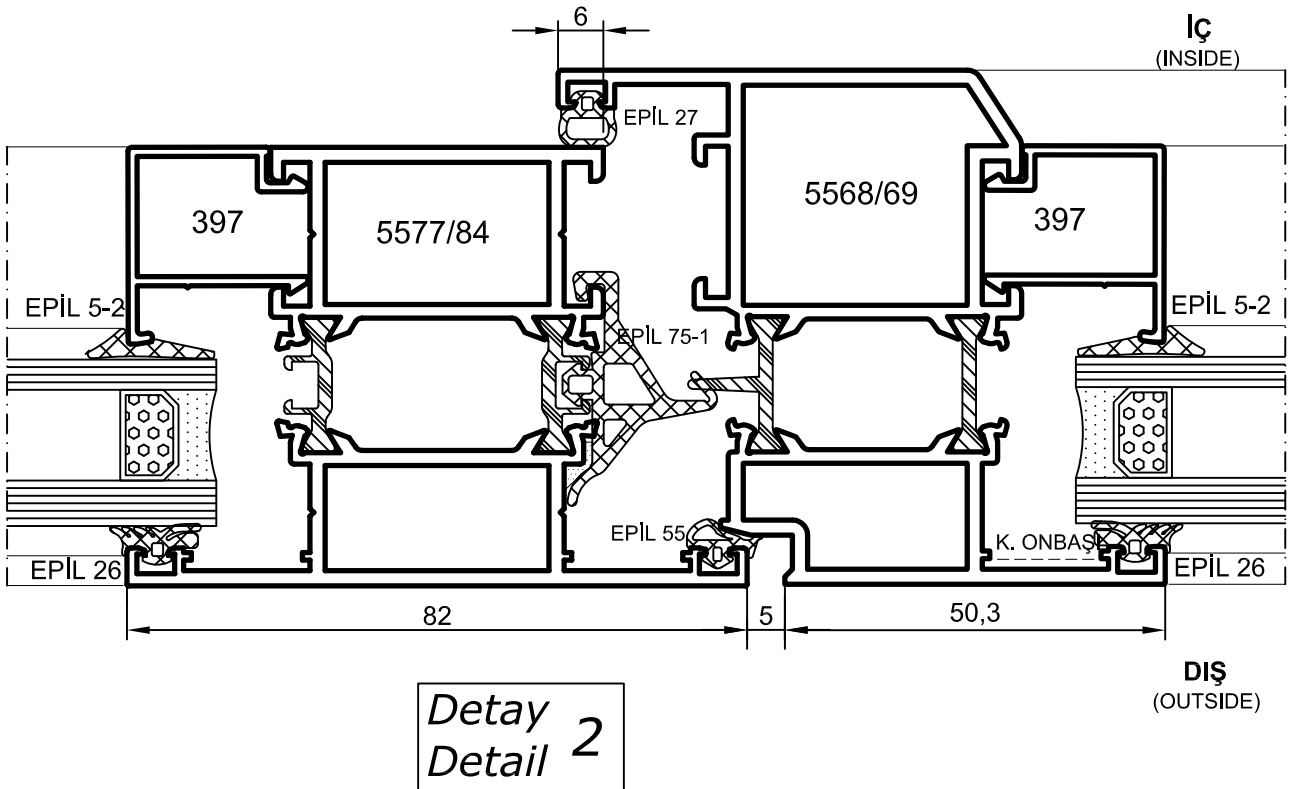
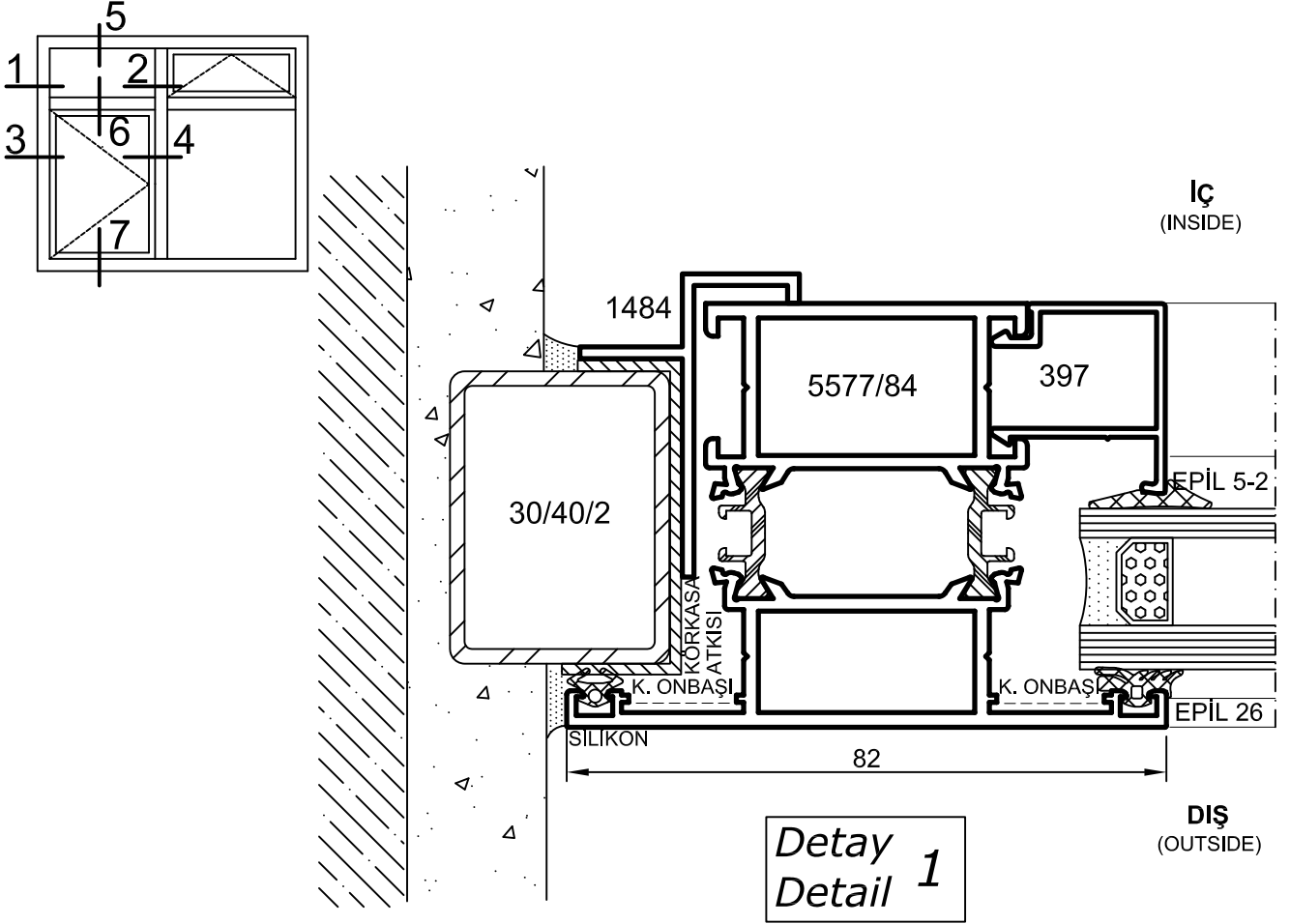
İÇ

DIŞ

SFKM-58-079

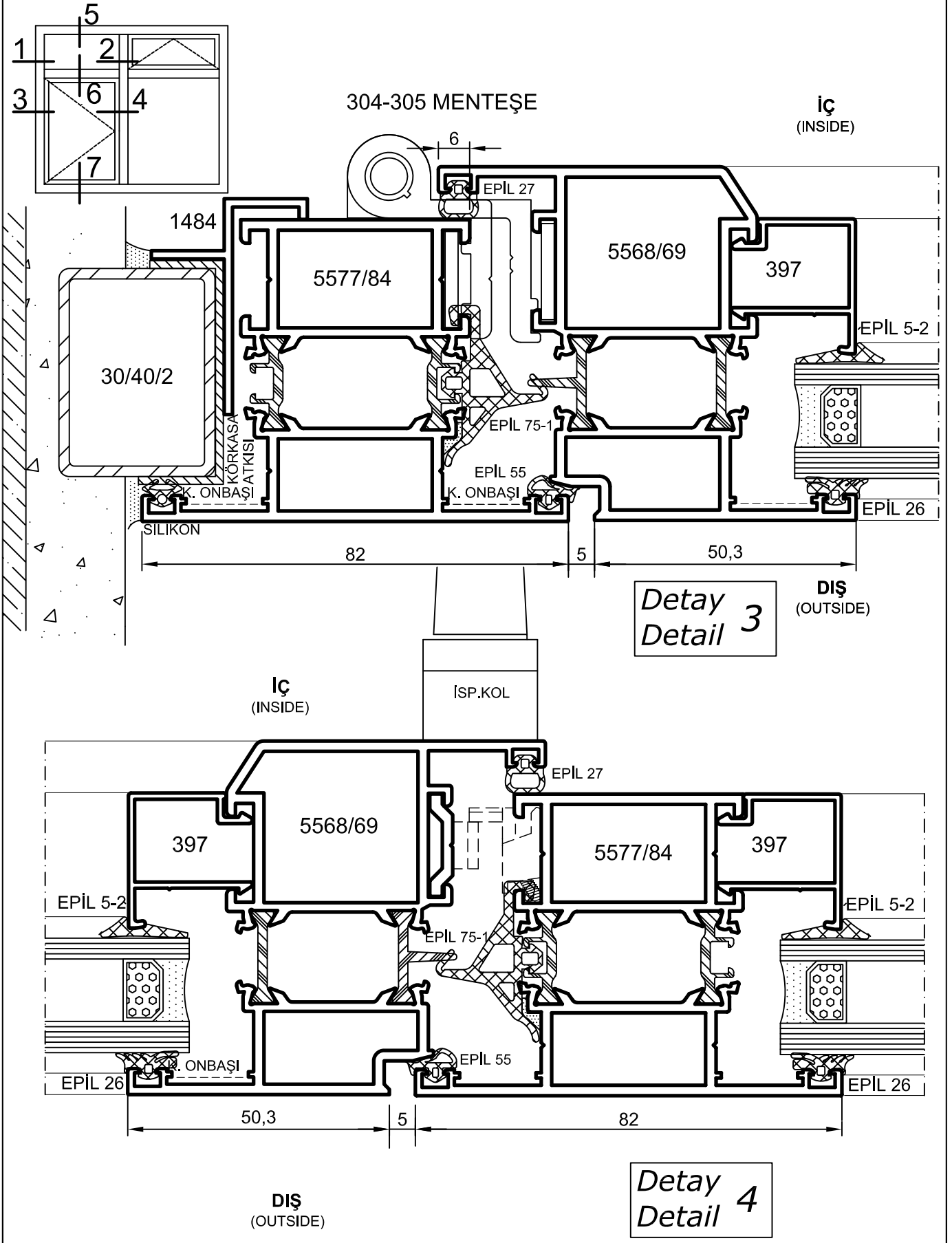
- Detaylar
- Details

## Sistem Seri -Yalıtımlı Kapı-Pencere Serisi



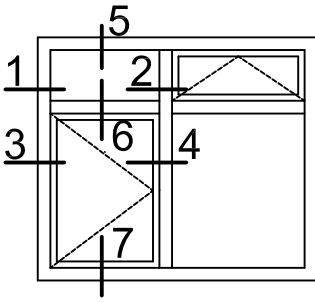
- Detaylar
- Details

## Yalıtımlı Kapı-Pencere Serisi



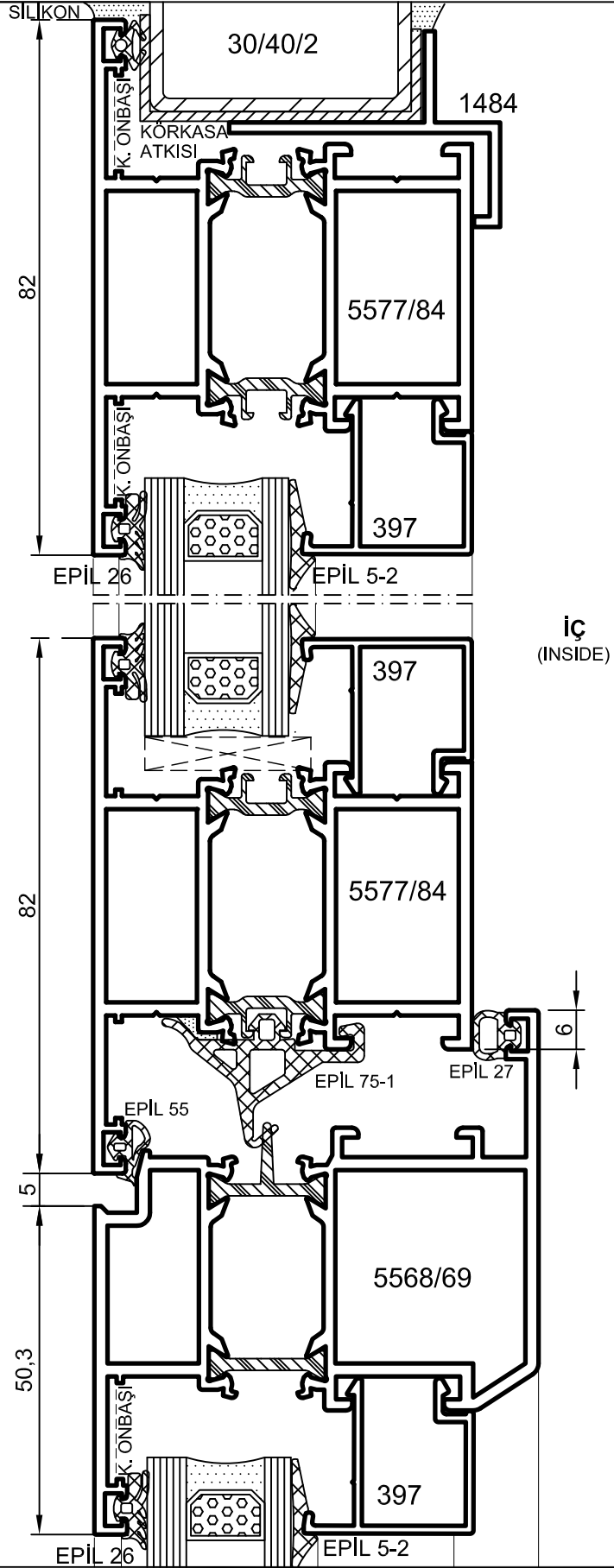
- Detaylar
- Details

## Yalıtımlı Kapı-Pencere Serisi



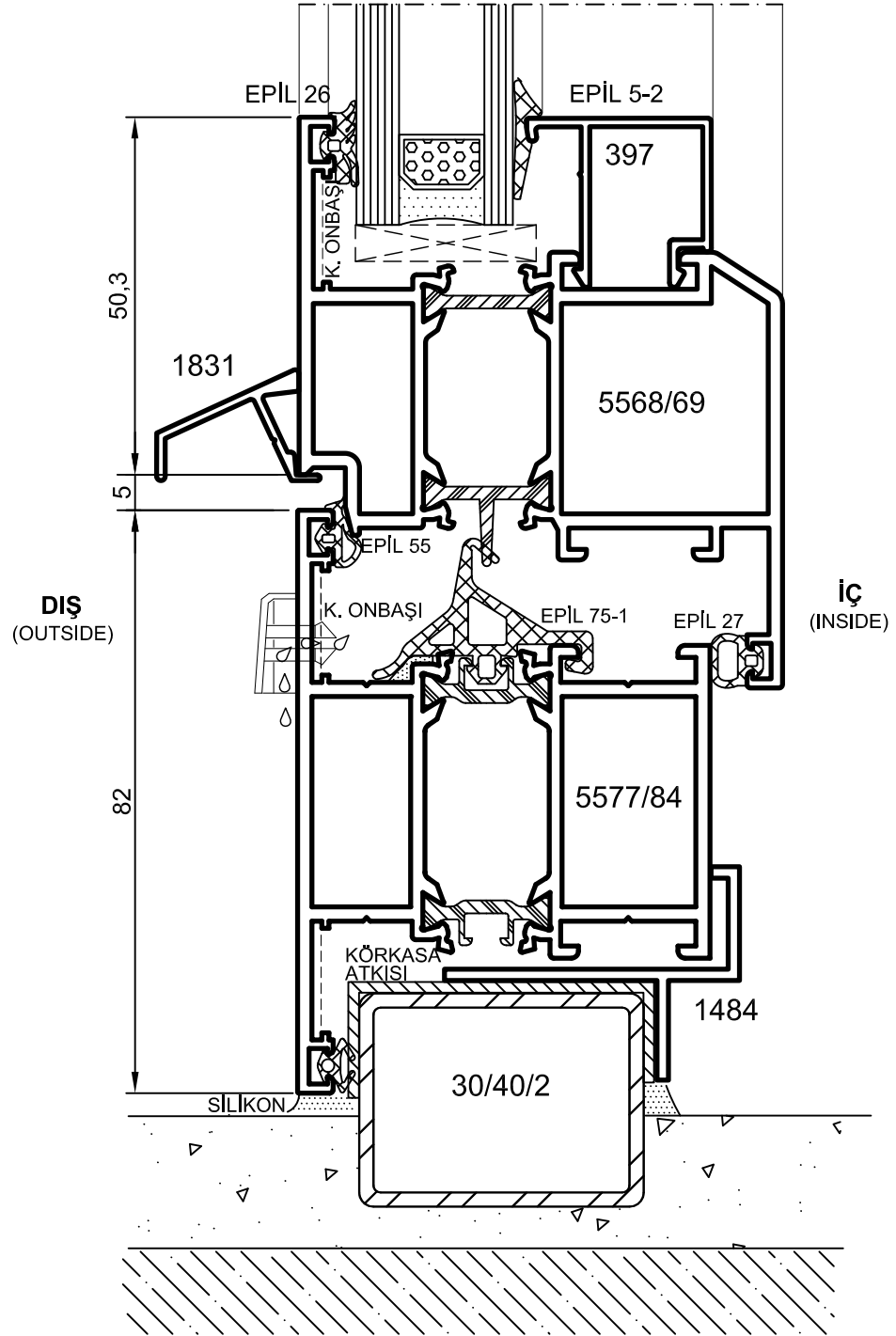
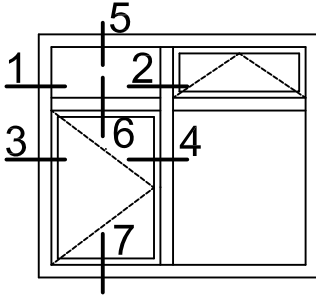
Detay  
Detail 5

Detay  
Detail 6



- Detaylar
- Details

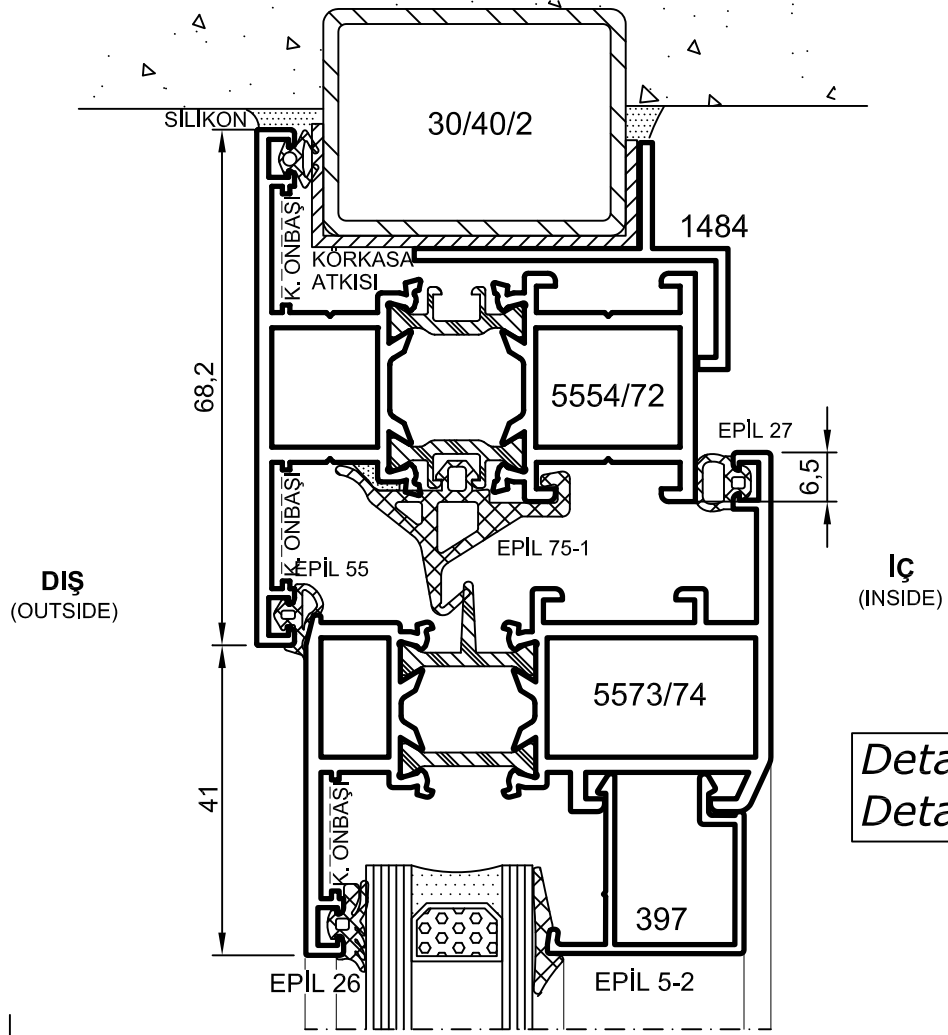
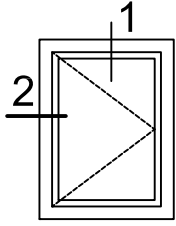
## Yalıtımlı Kapı-Pencere Serisi



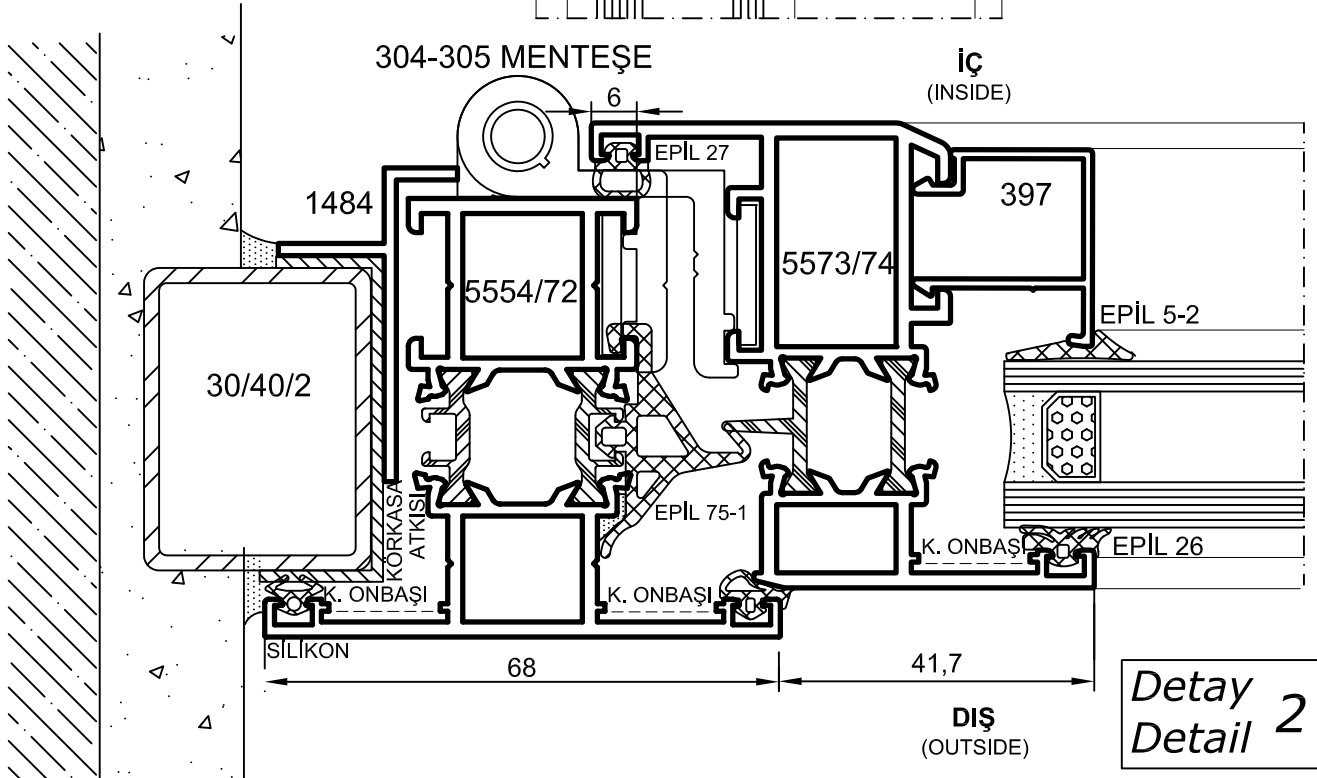
Detay 7

- Detaylar
- Details

## Yalıtımlı Kapı-Pencere Serisi



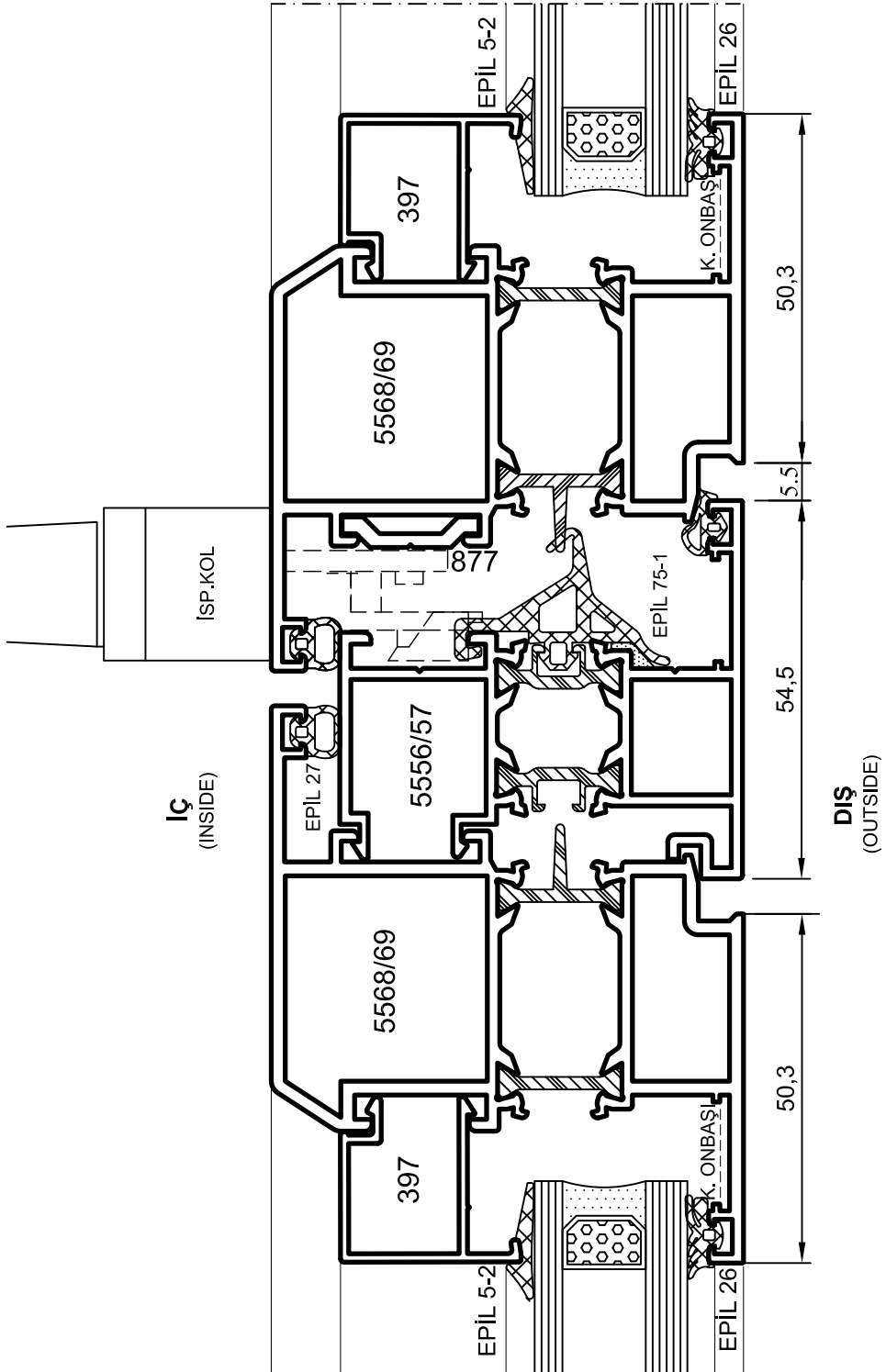
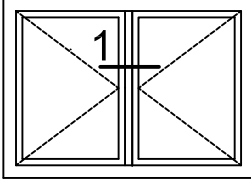
Detay  
Detail 1



Detay  
Detail 2

- Detaylar
- Details

## Yalıtımlı Kapı-Pencere Serisi

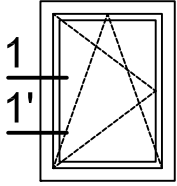


Detay 1  
Detail

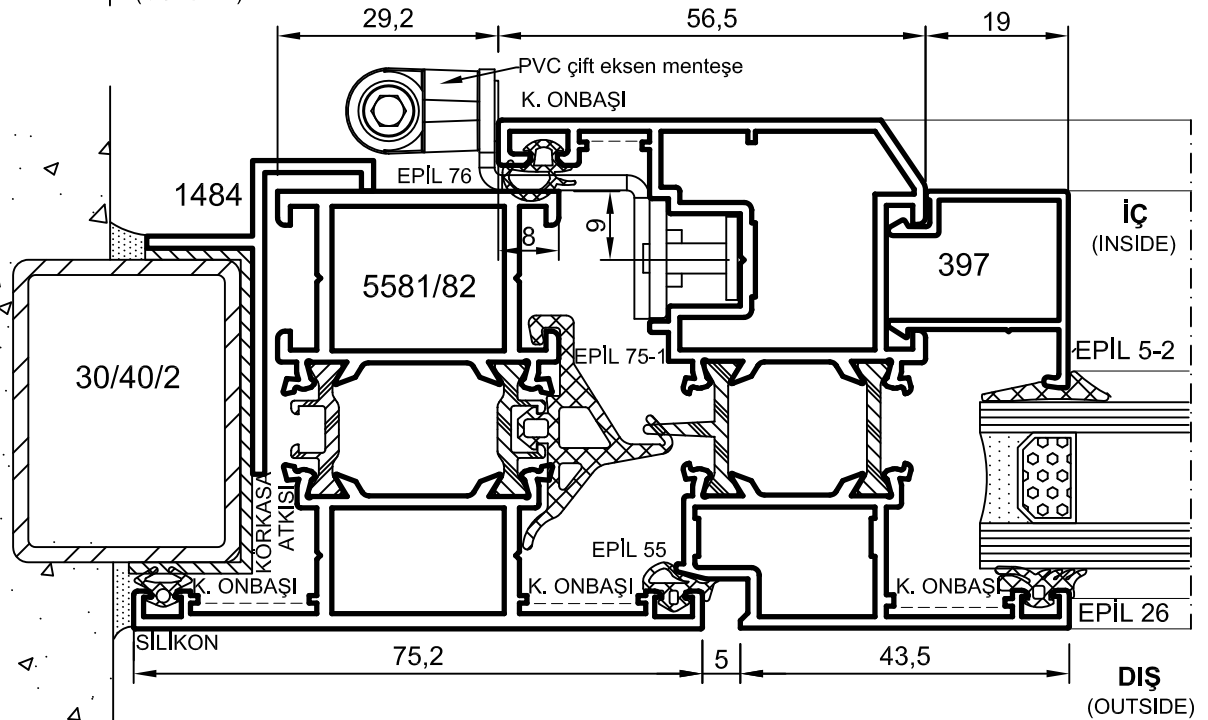
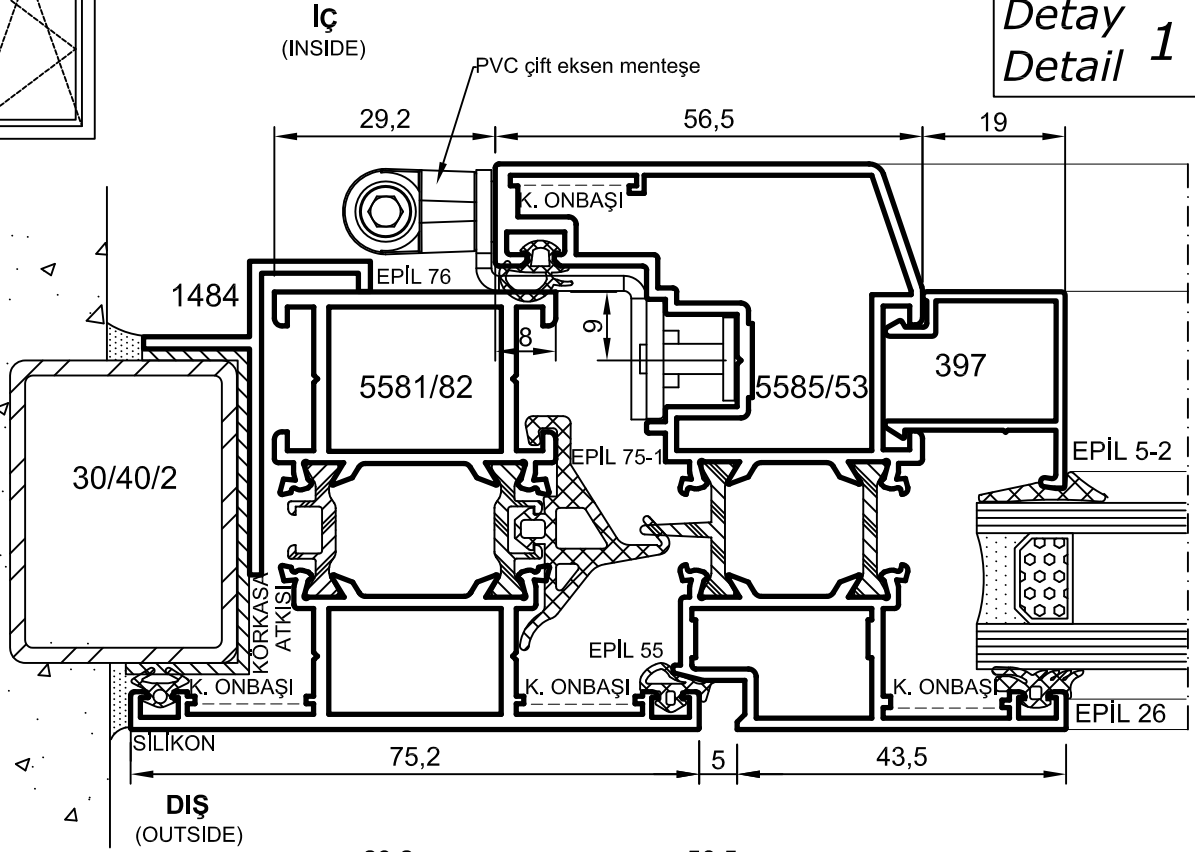
- Detaylar
- Details

## Yalıtımlı Kapı-Pencere Serisi

### PVC AKSESUARLI ÇİFT AÇILIM KANAT DETAYI



Detay  
Detail 1

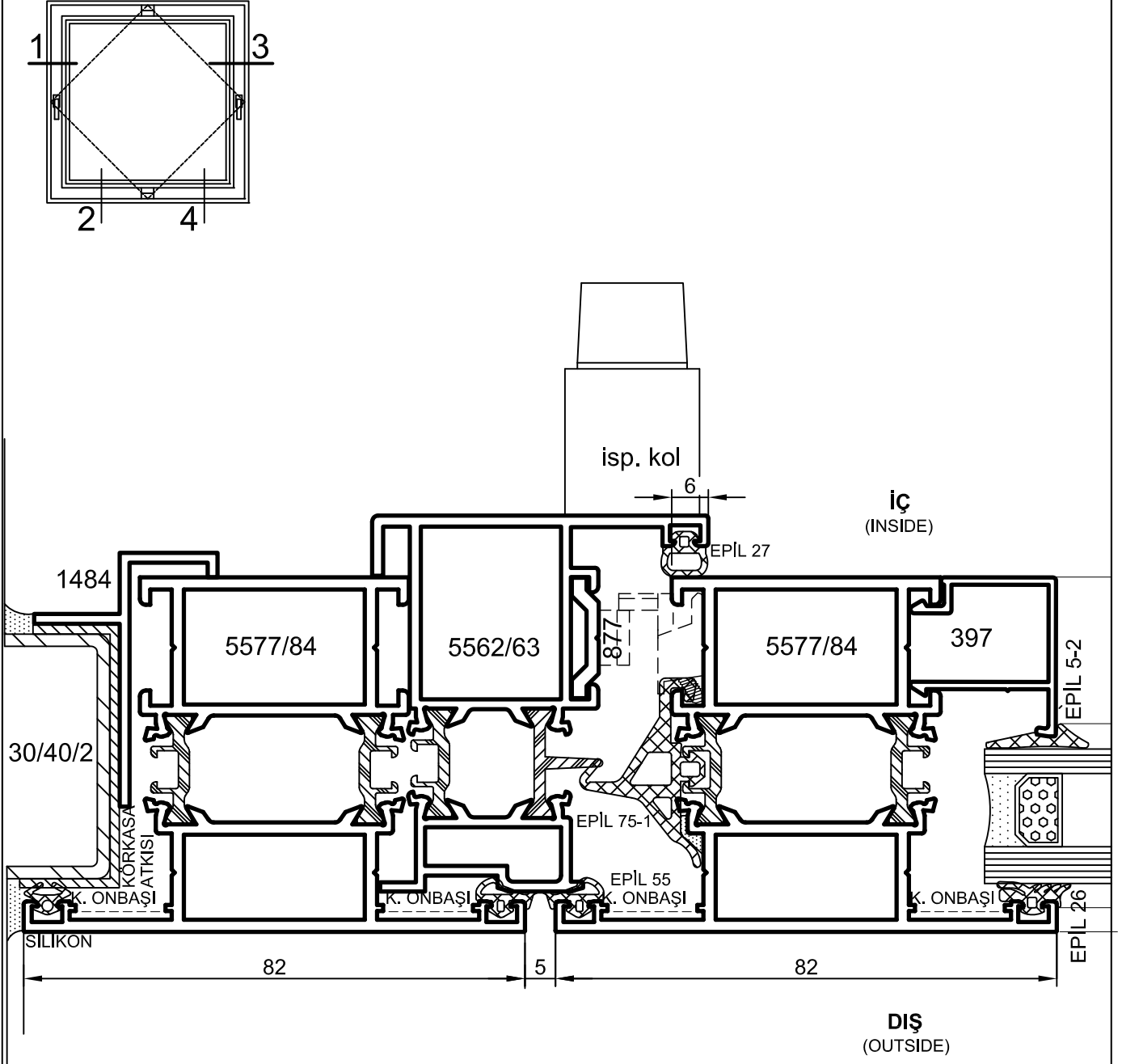


Detay  
Detail 1'



- Detaylar
- Details

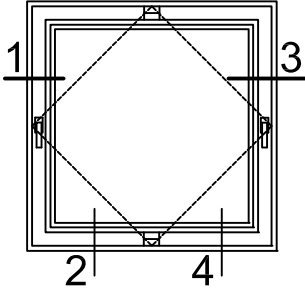
## Yalıtımlı Kapı-Pencere Serisi



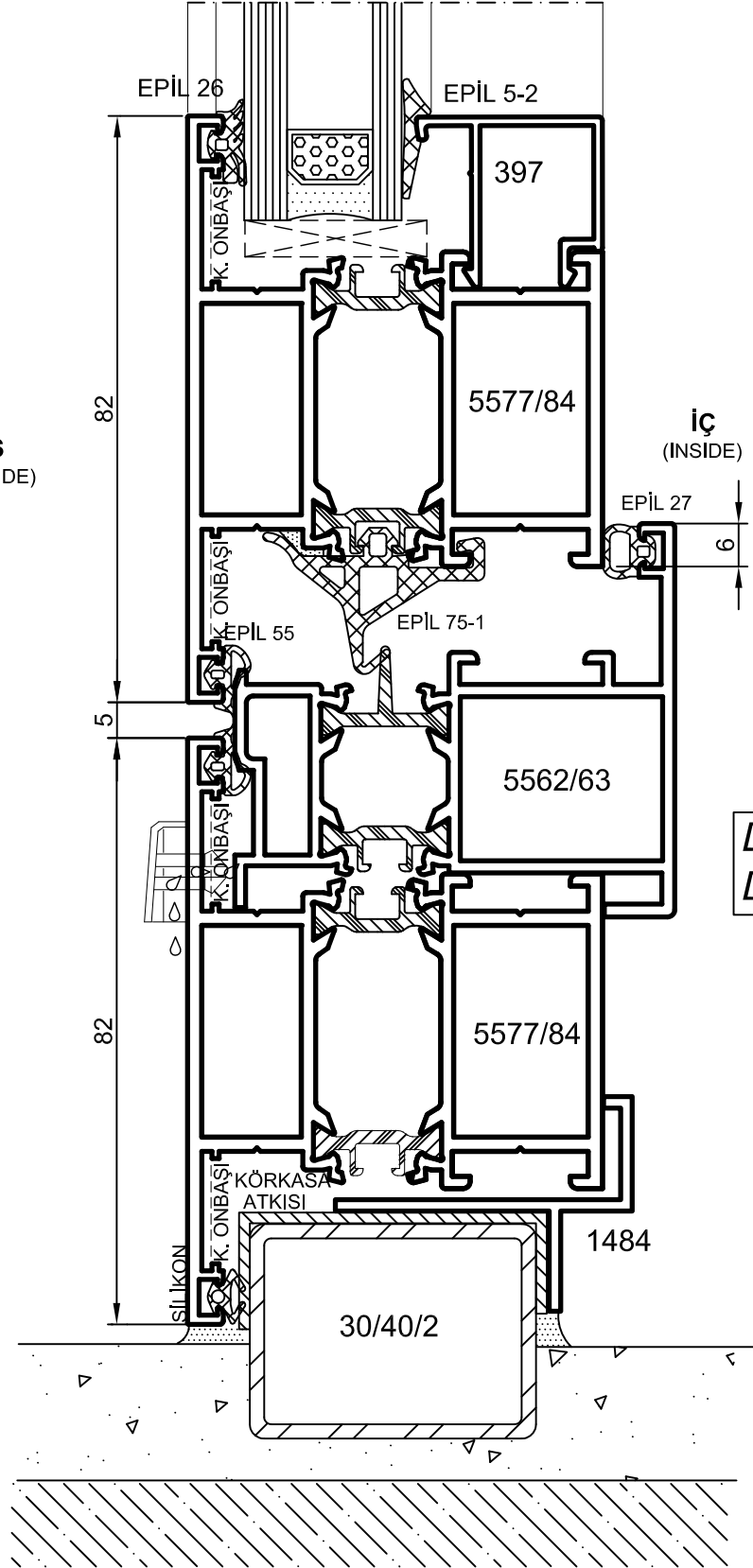
Detay 1

- Detaylar
- Details

## Yalıtımlı Kapı-Pencere Serisi



DIŞ  
(OUTSIDE)

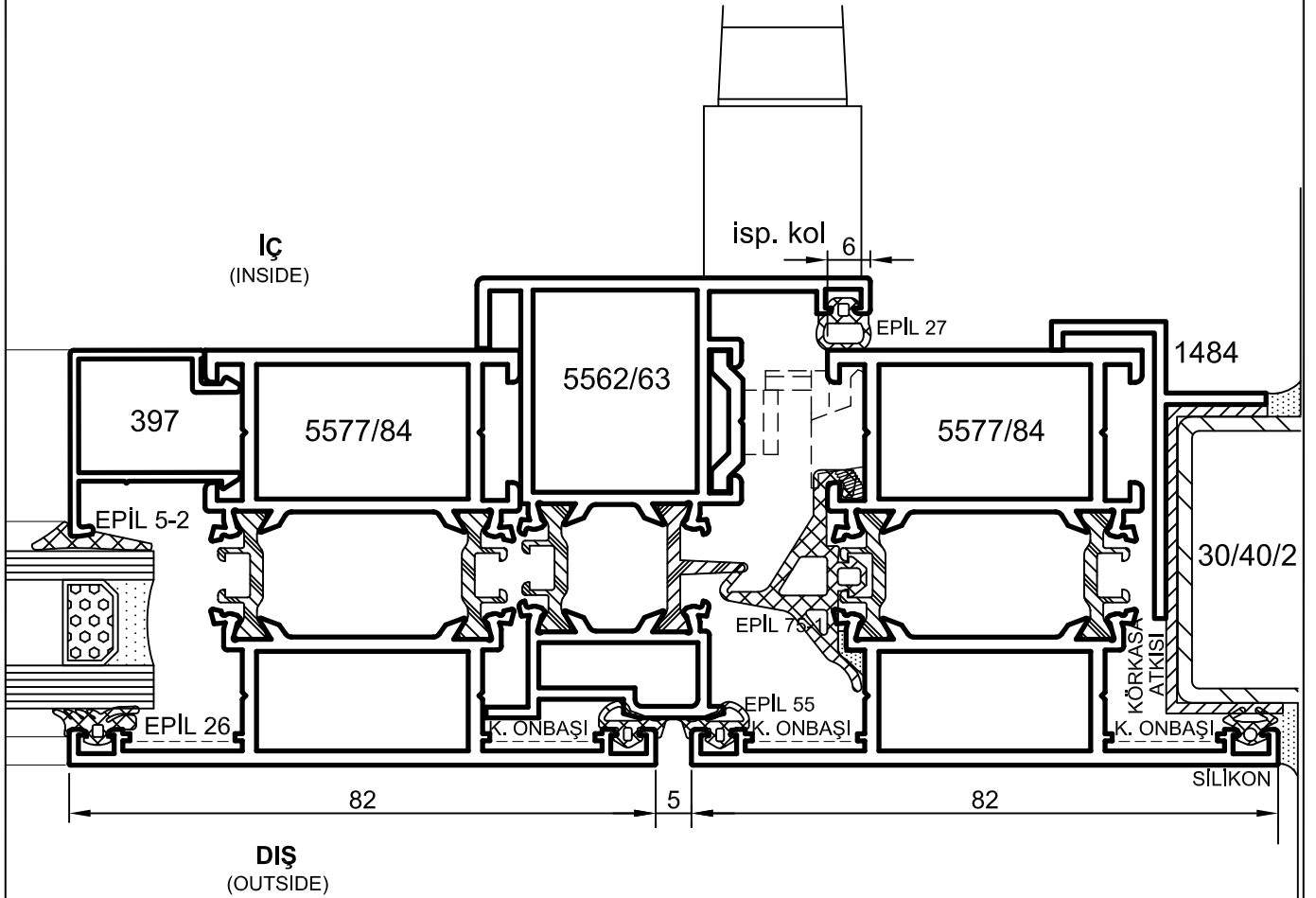
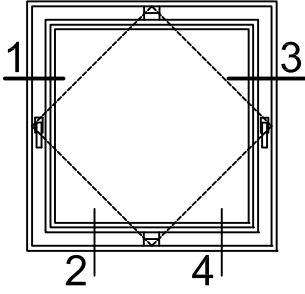


İÇ  
(INSIDE)

Detay  
Detail 2

- Detaylar
- Details

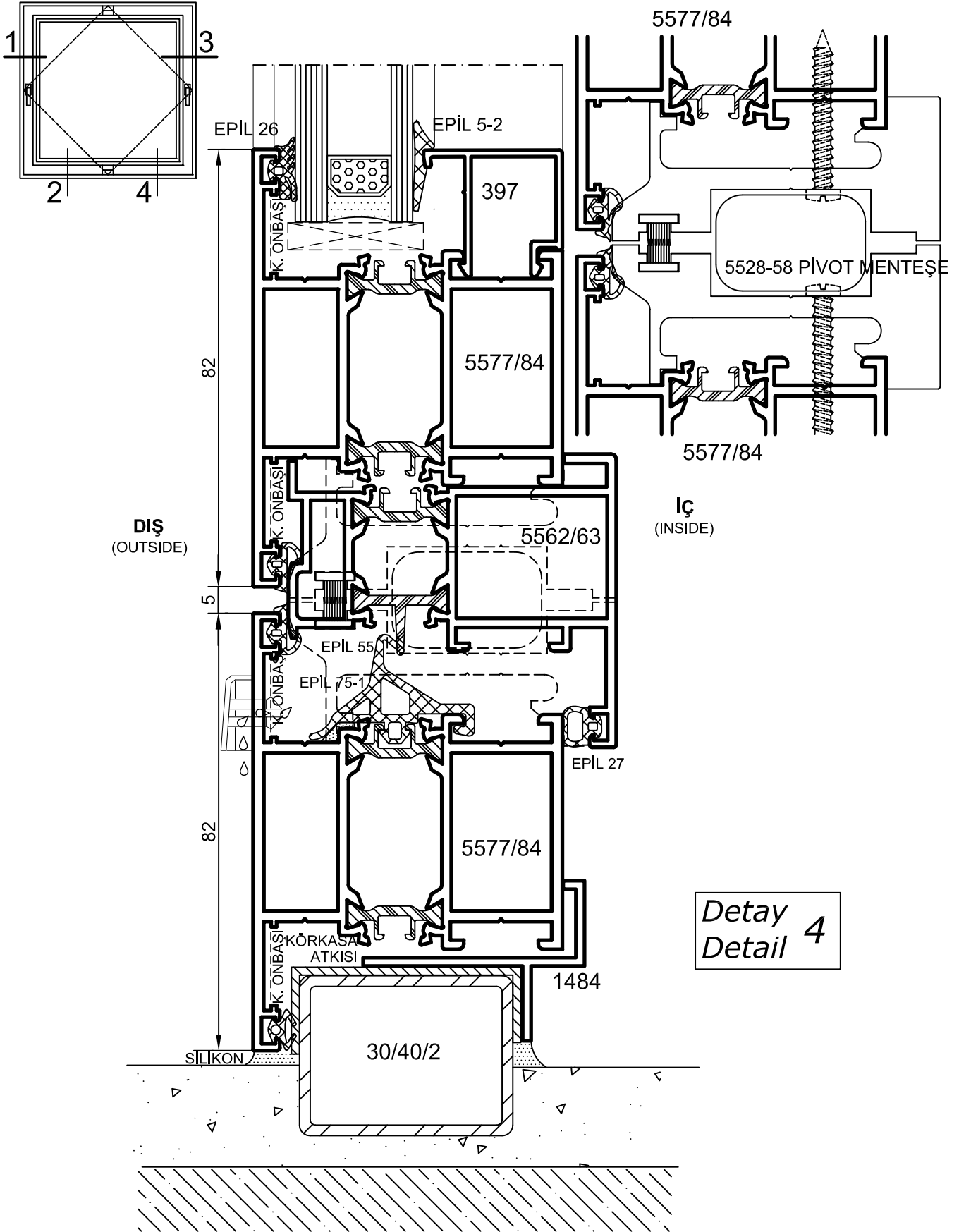
## Yalıtımlı Kapı-Pencere Serisi



Detay  
Detail 3

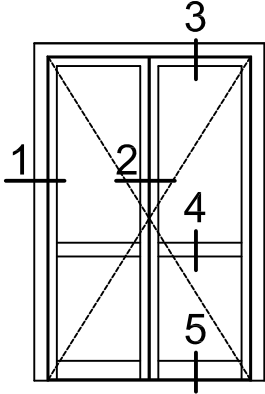
- Detaylar
- Details

## Yalıtımlı Kapı-Pencere Serisi



- Detaylar
- Details

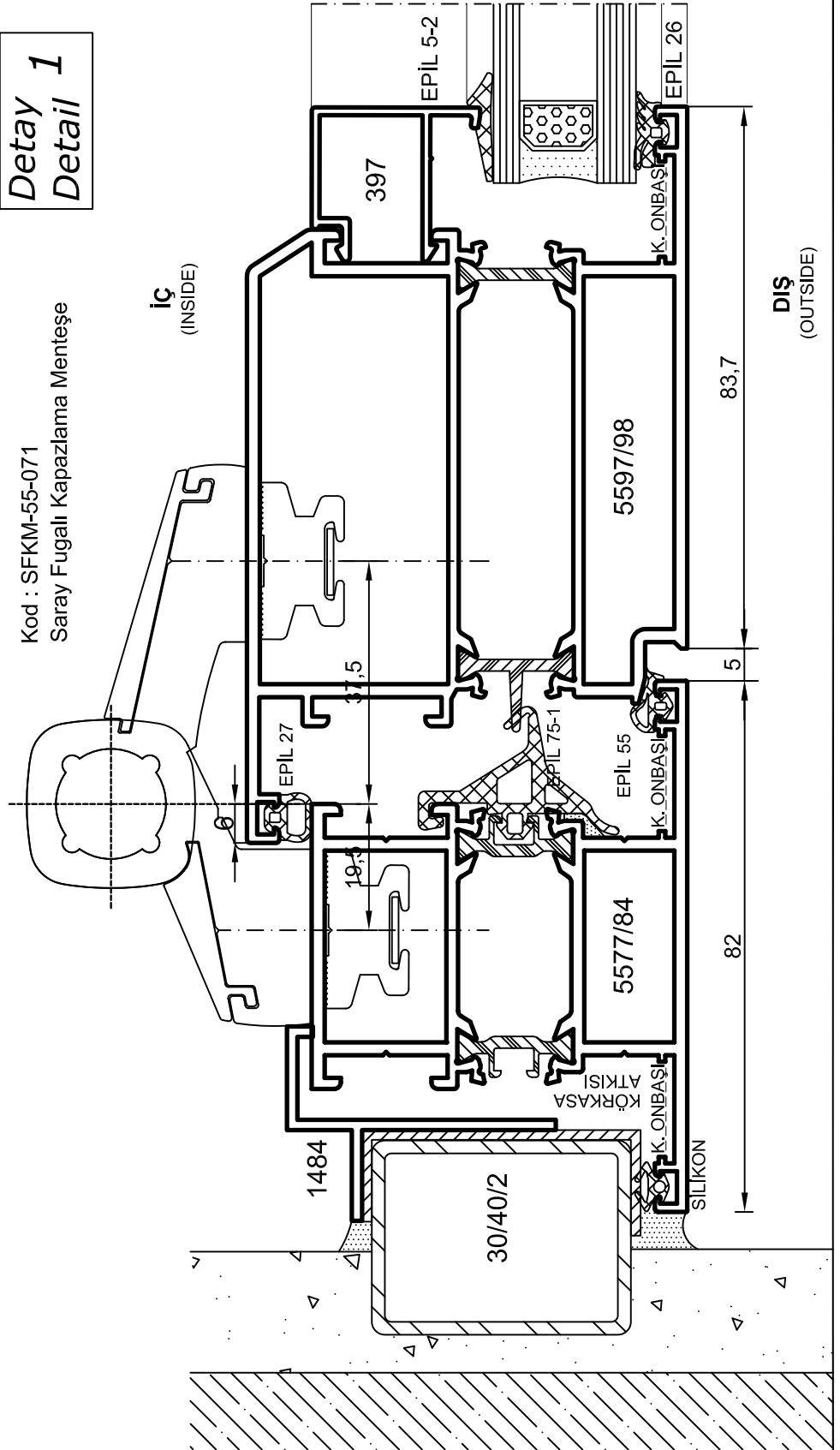
## Sistem Seri -Yalıtımlı Kapı-Pencere Serisi



İÇE AÇILIR KAPI  
DOOR - INSIDE OPENING

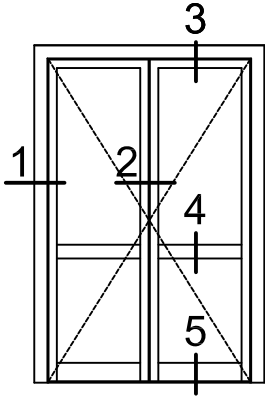
Detay 1  
Detail

Kod : SFKM-55-071  
Saray Fugalı Kapazlama Mentеше

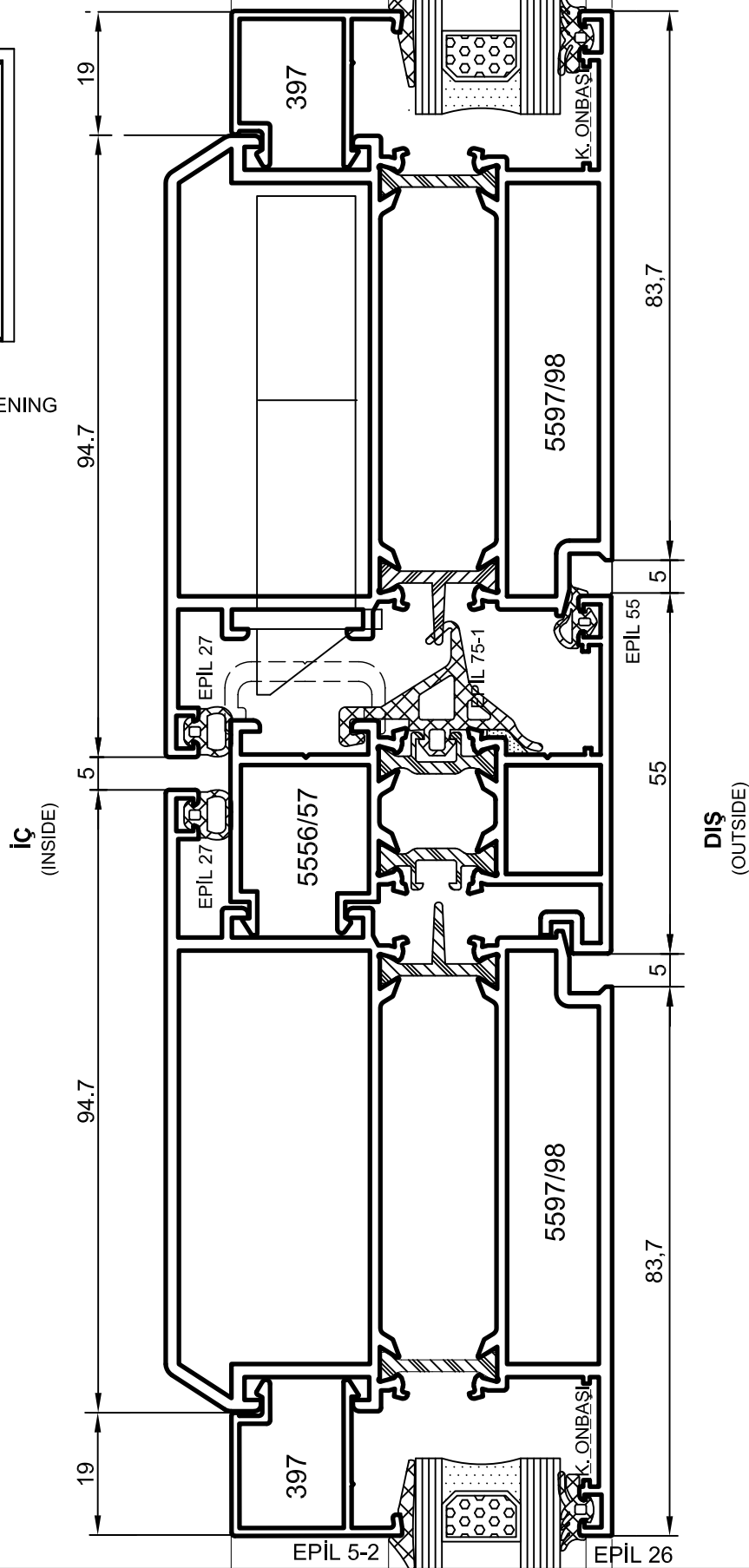


- Detaylar
- Details

## Sistem Seri -Yalıtımlı Kapı-Pencere Serisi



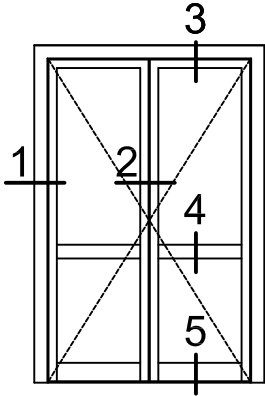
İÇE AÇILIR KAPI  
DOOR - INSIDE OPENING



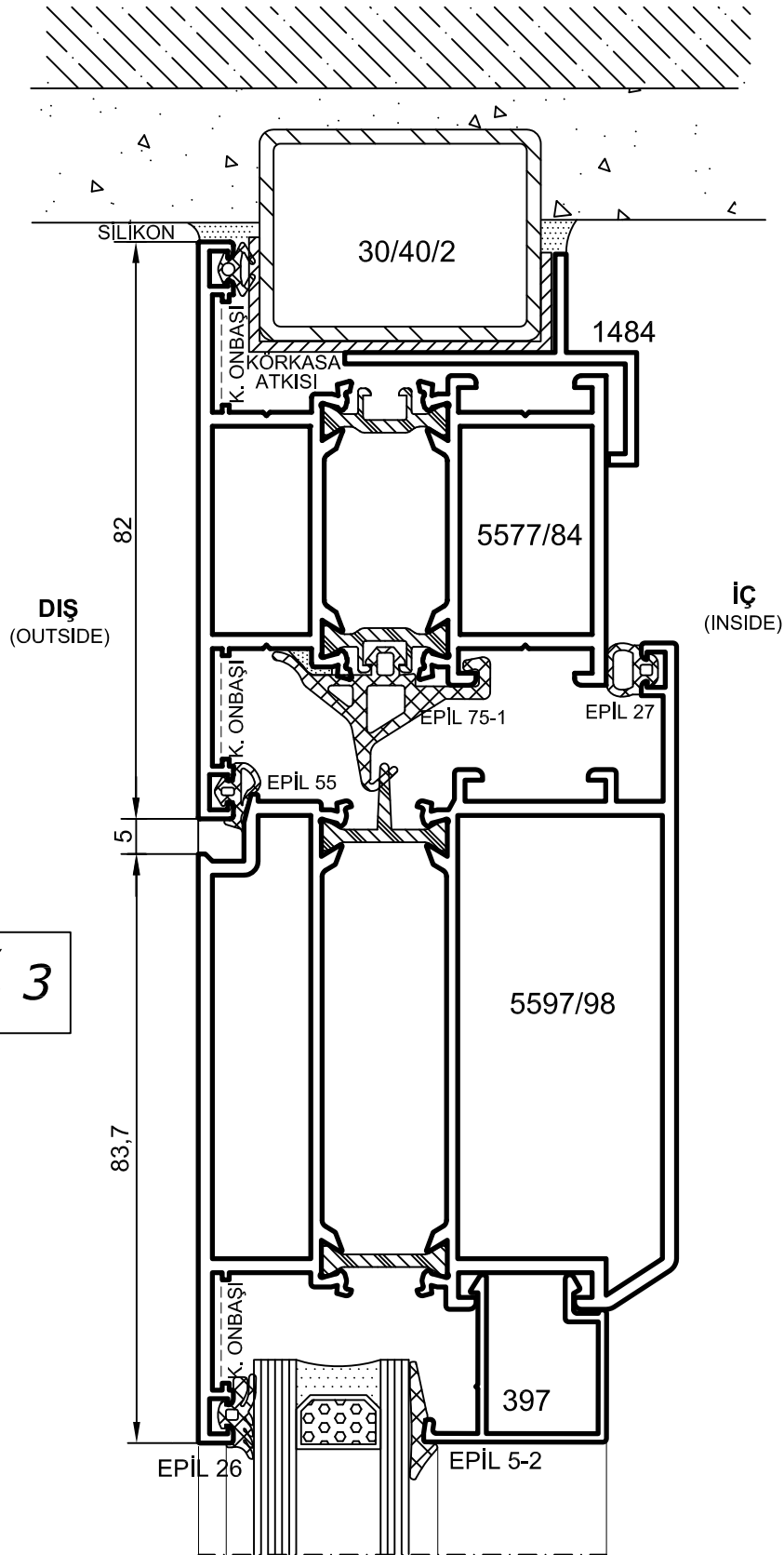
Detay 2  
Detail

- Detaylar
- Details

## Sistem Seri -Yalıtımlı Kapı-Pencere Serisi



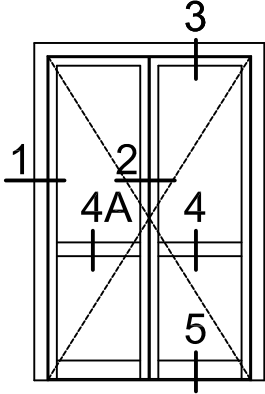
İÇE AÇILIR KAPI  
DOOR - INSIDE OPENING



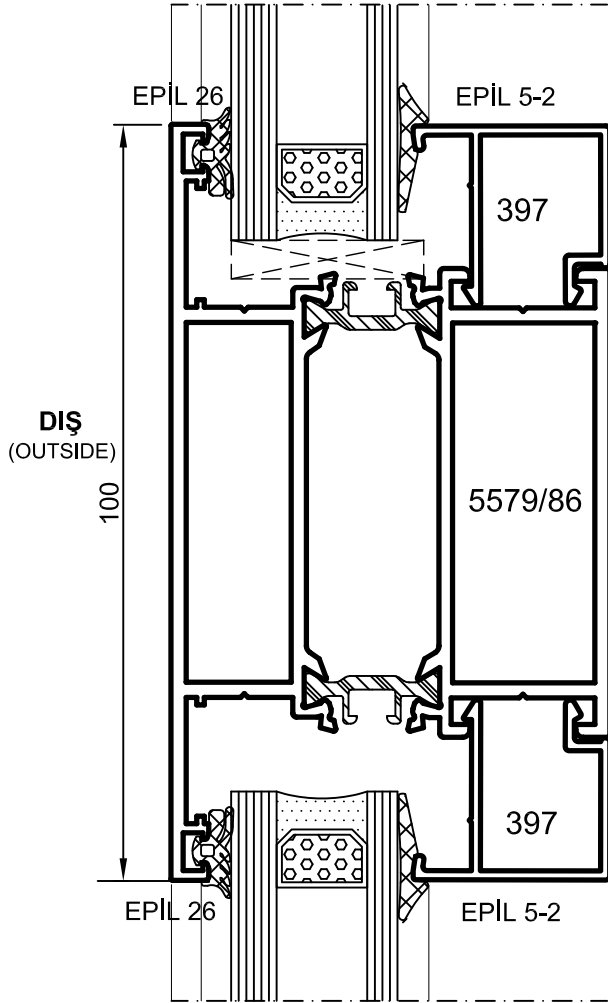
Detay  
Detail 3

- Detaylar
- Details

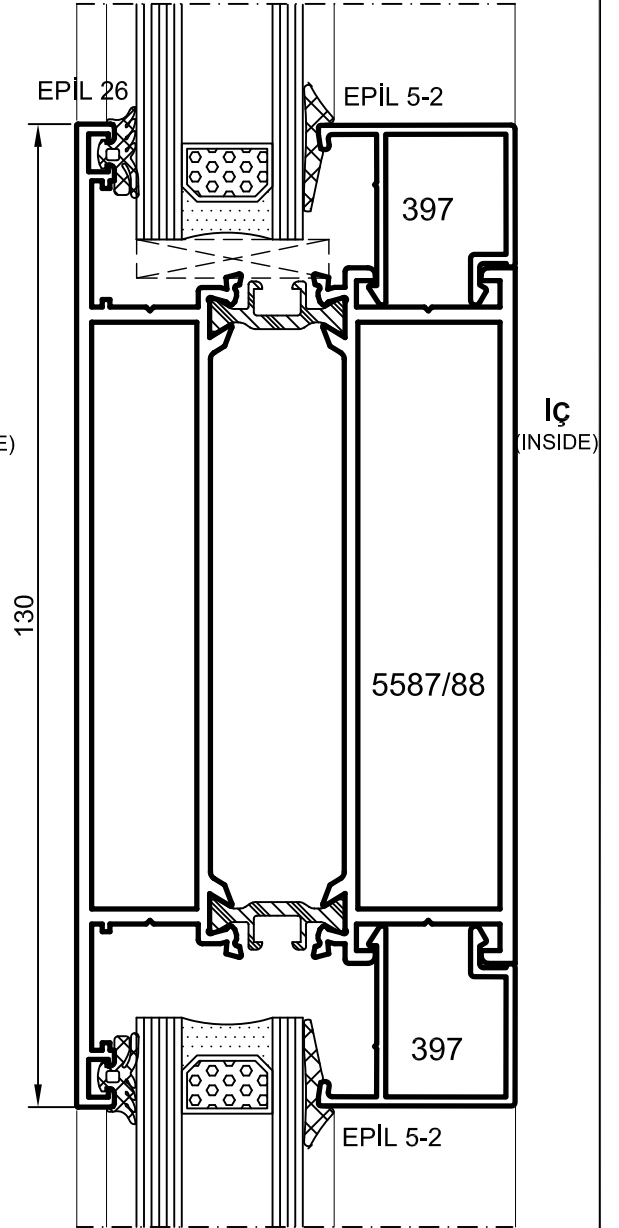
## Sistem Seri -Yalıtımlı Kapı-Pencere Serisi



İÇE AÇILIR KAPI  
DOOR - INSIDE OPENING



Detay  
Detail 4

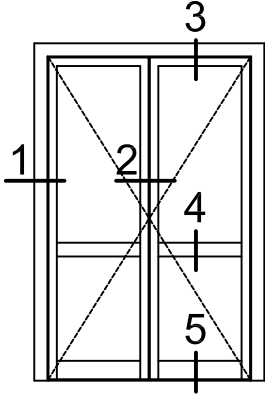


Detay  
Detail 4A

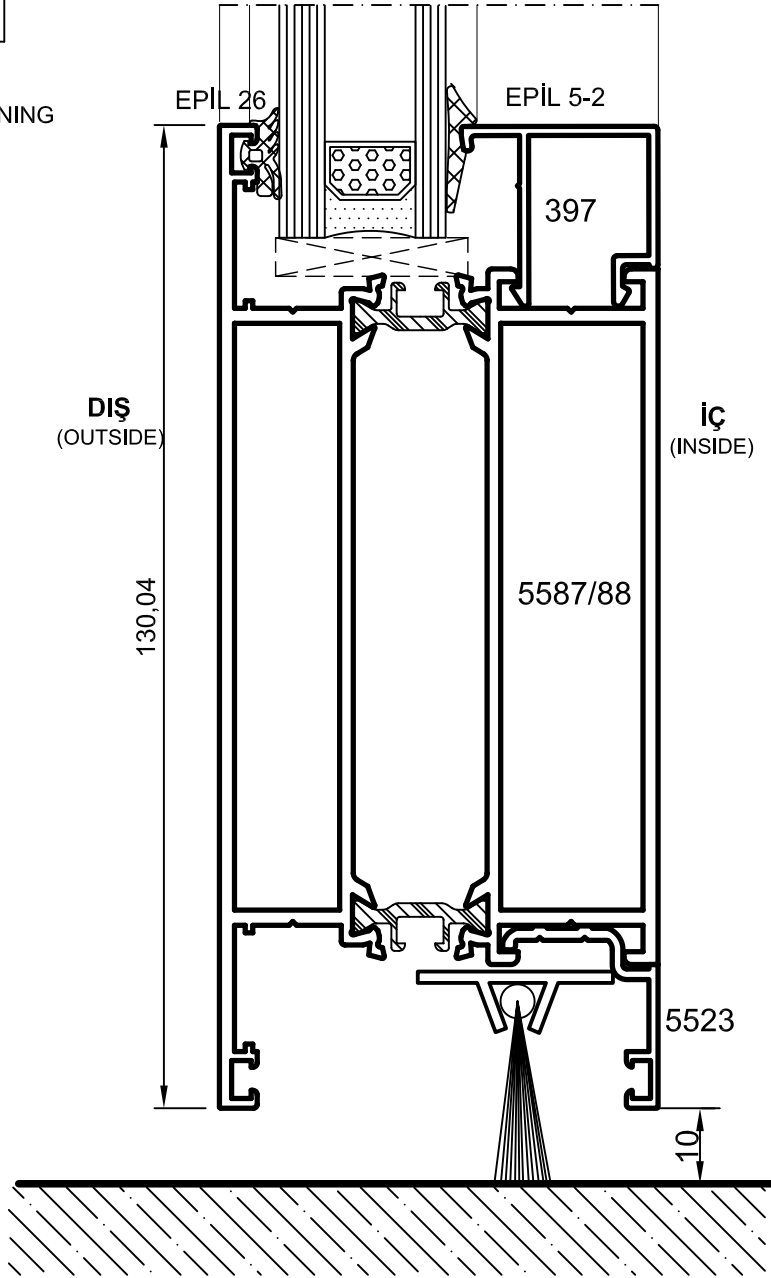


- Detaylar
- Details

Sistem Seri -Yalıtımlı Kapı-Pencere Serisi



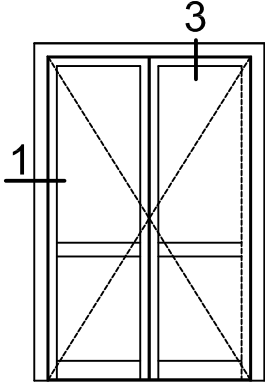
İÇE AÇILIR KAPI  
DOOR - INSIDE OPENING



Detay  
Detail 5

- Detaylar
- Details

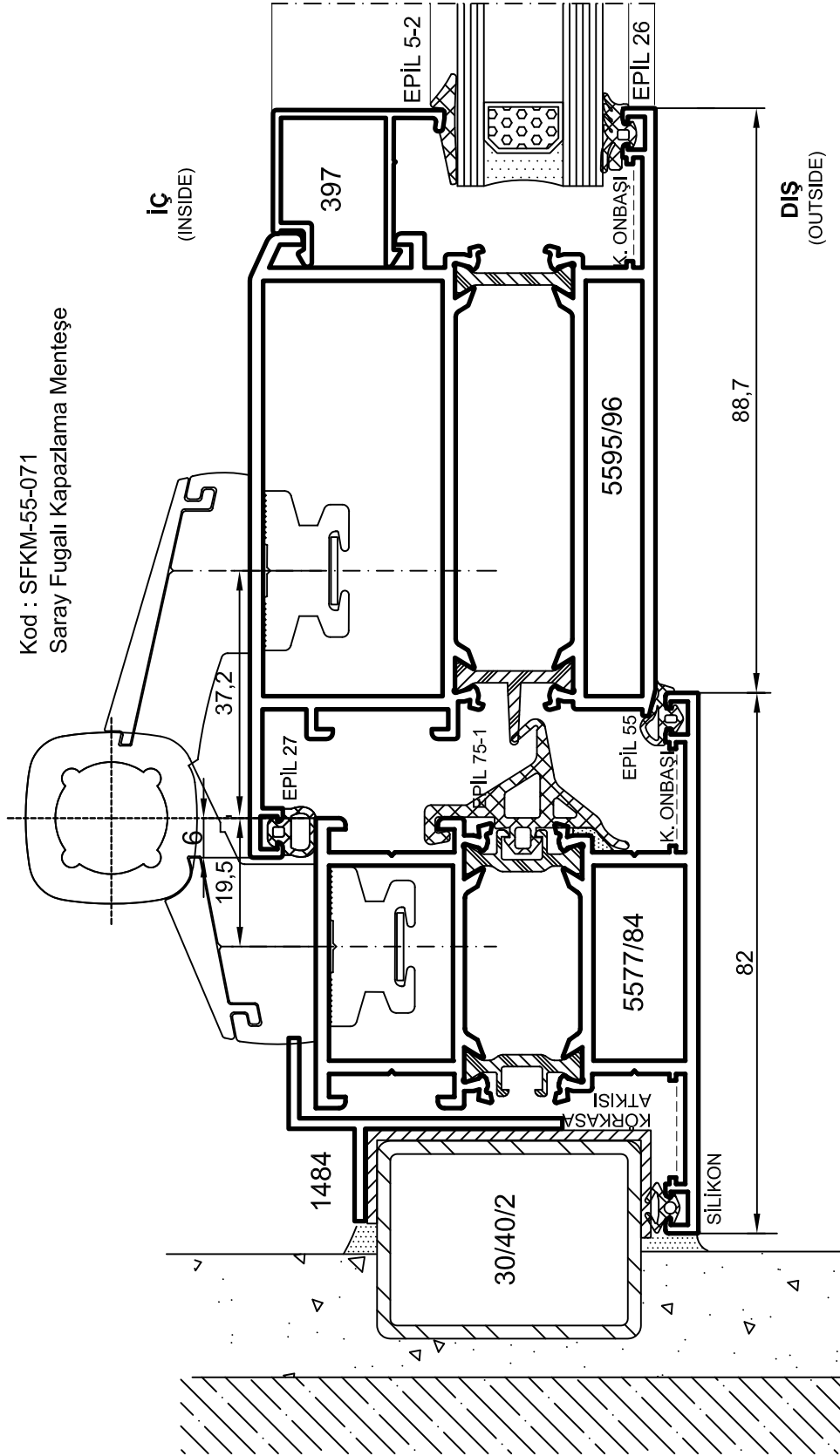
## Sistem Seri -Yalıtımlı Kapı-Pencere Serisi



İÇE AÇILIR KAPI  
DOOR - INSIDE OPENING

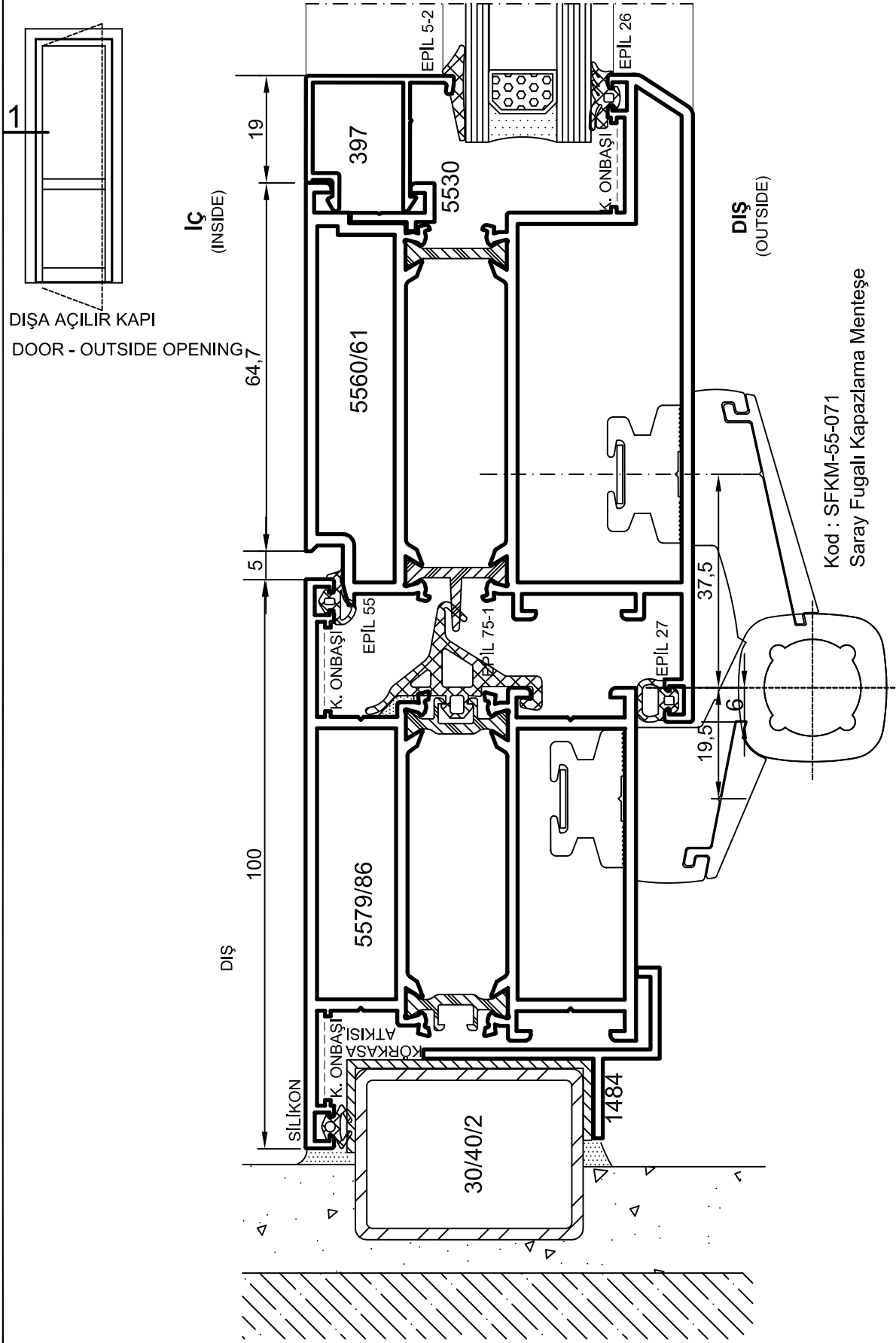
Kod : SFKM-55-071  
Saray Fugalı Kapazlama Monteşe

Detay 1  
Detail



- Detaylar
- Details

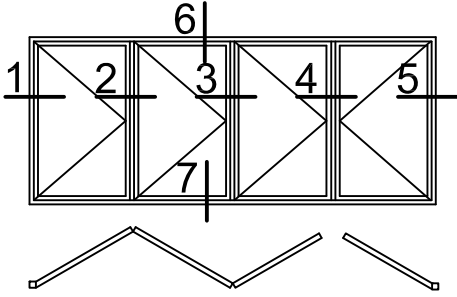
## Sistem Seri -Yalıtımlı Kapı-Pencere Serisi



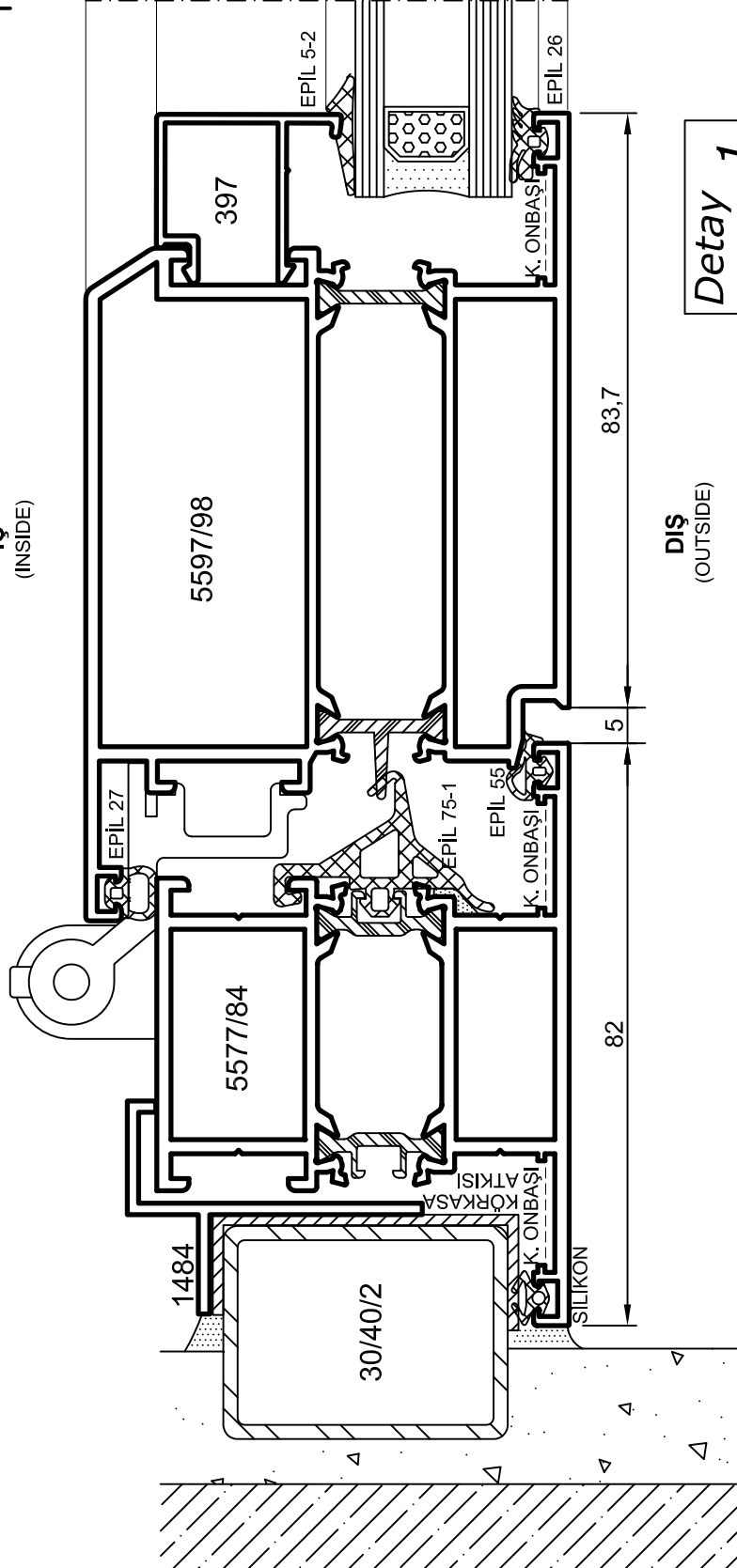
Detay 1  
Detail

- Detaylar
- Details

## Sistem Seri -Yalıtımlı Kapı-Pencere Serisi



İÇ  
(INSIDE)

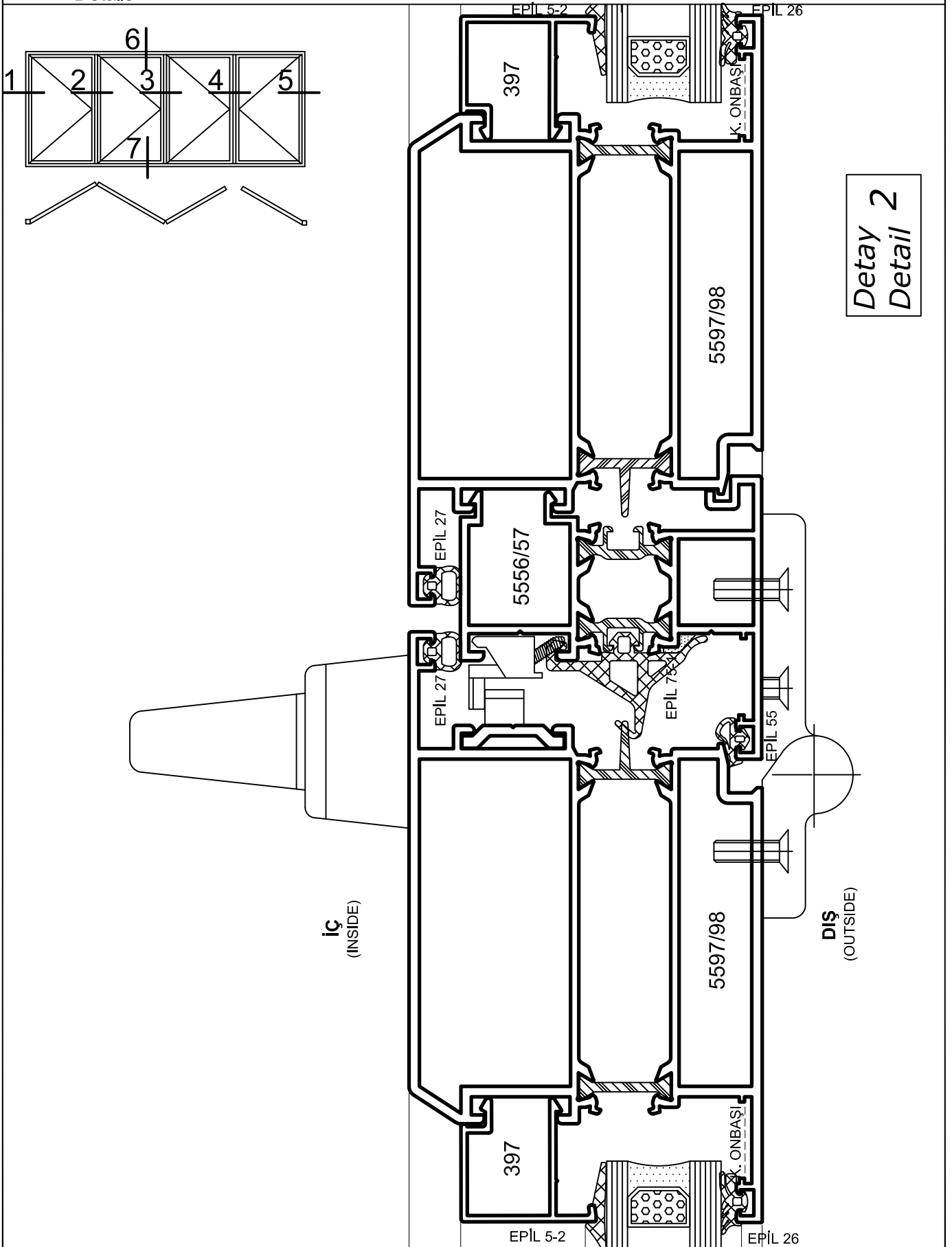


DIŞ  
(OUTSIDE)

Detay 1  
Detail

- Detaylar
- Details

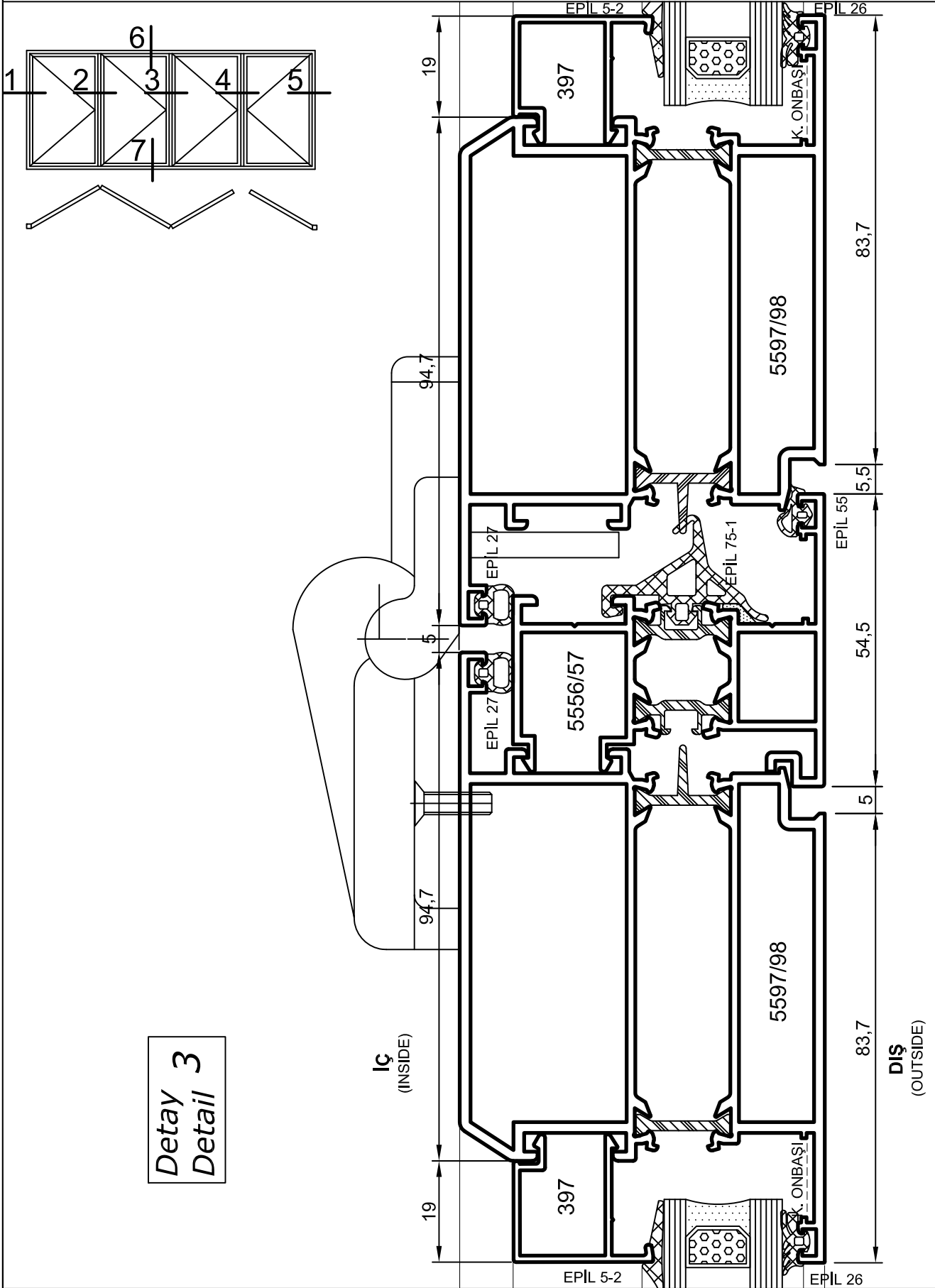
Sistem Seri -Yalıtımlı Kapı-Pencere Serisi



Detay 2  
Detail 2

- Detaylar
- Details

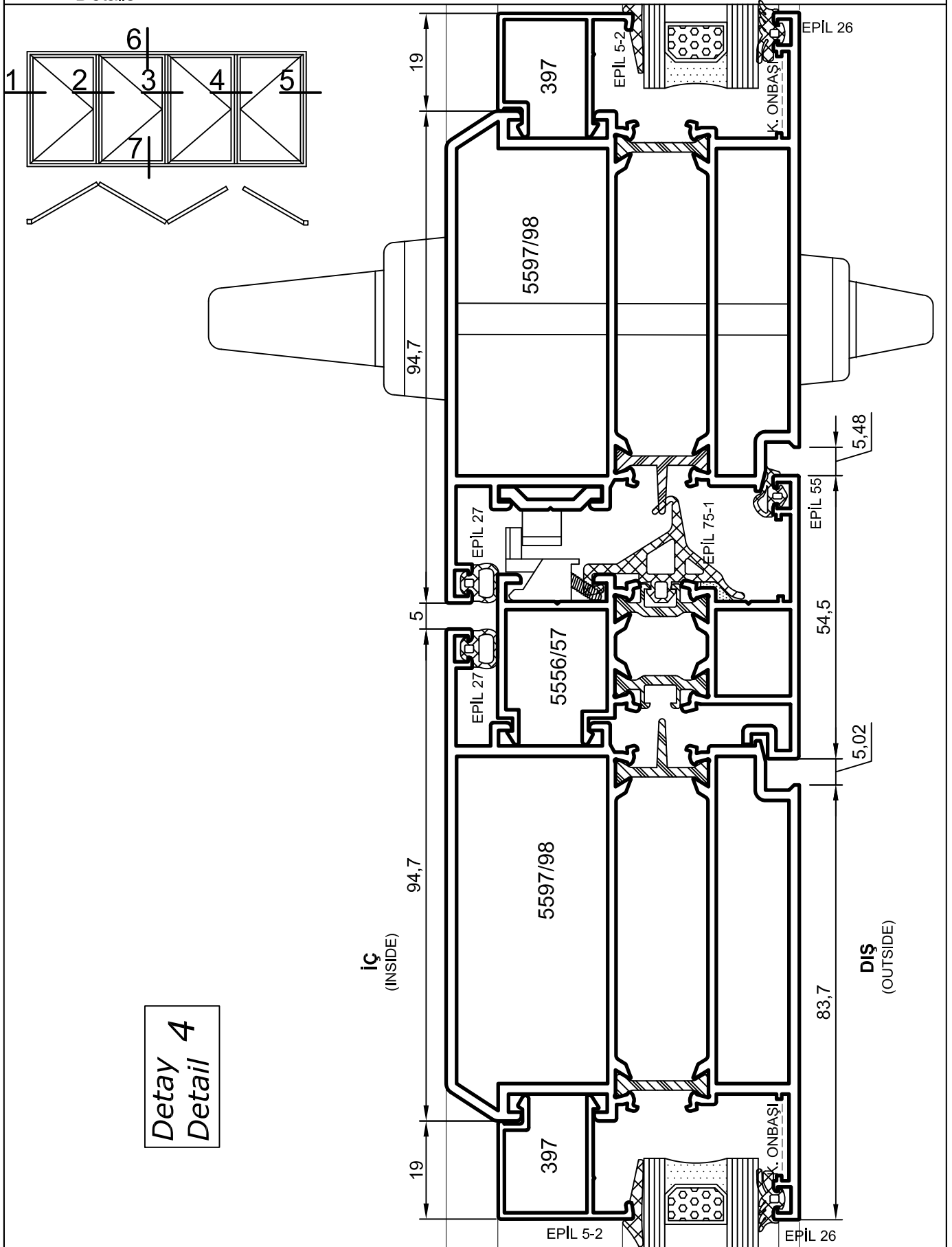
Sistem Seri -Yalıtımlı Kapı-Pencere Serisi



Detay 3  
Detail

- Detaylar
- Details

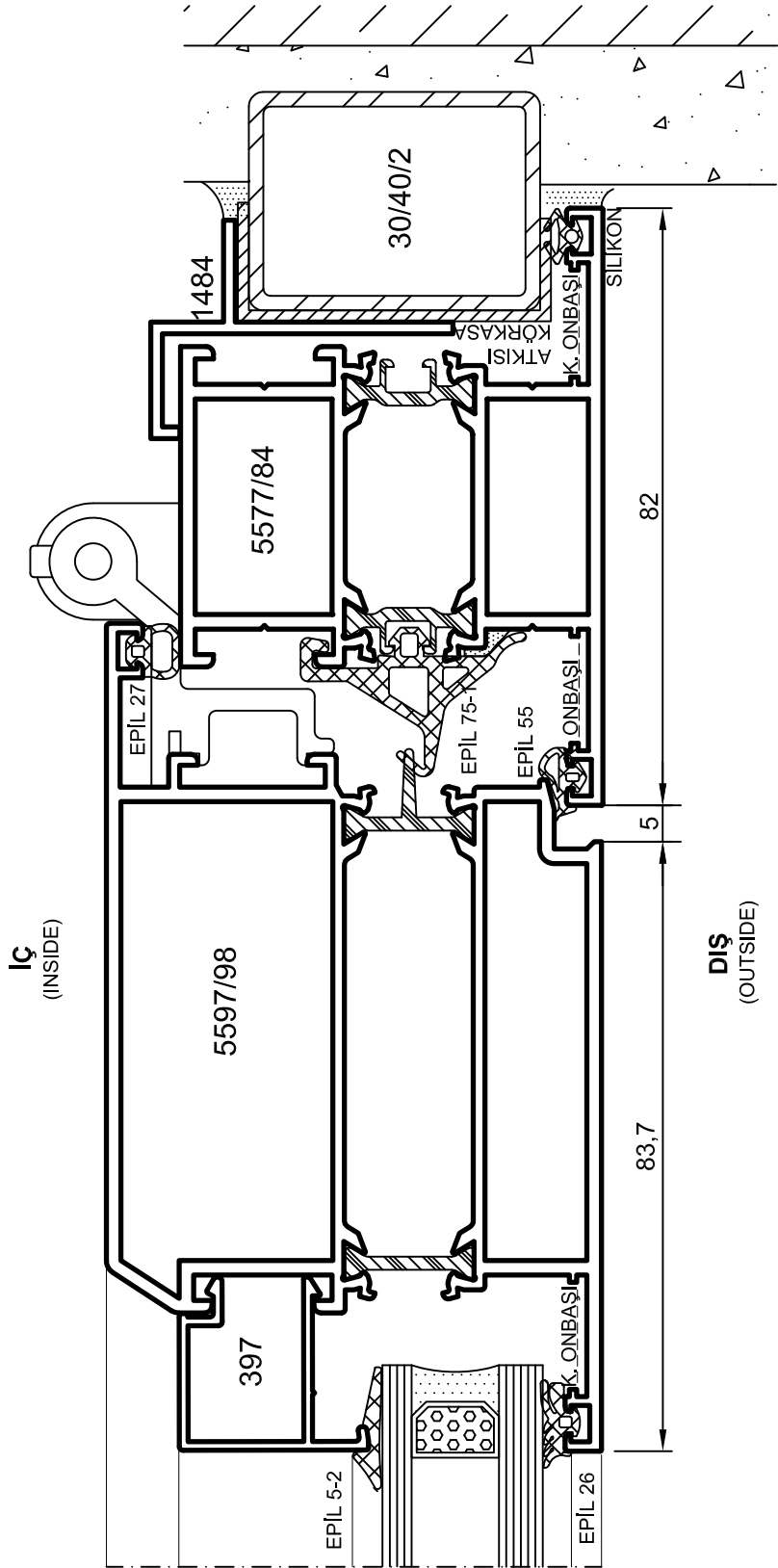
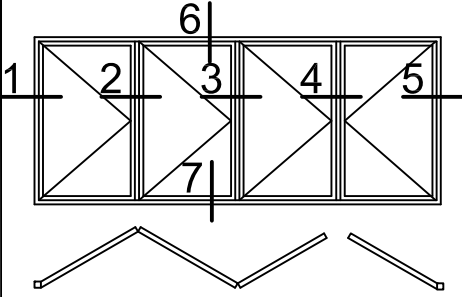
Sistem Seri -Yalıtımlı Kapı-Pencere Serisi



Detay 4  
Detail

- Detaylar
- Details

## Sistem Seri -Yalıtımlı Kapı-Pencere Serisi

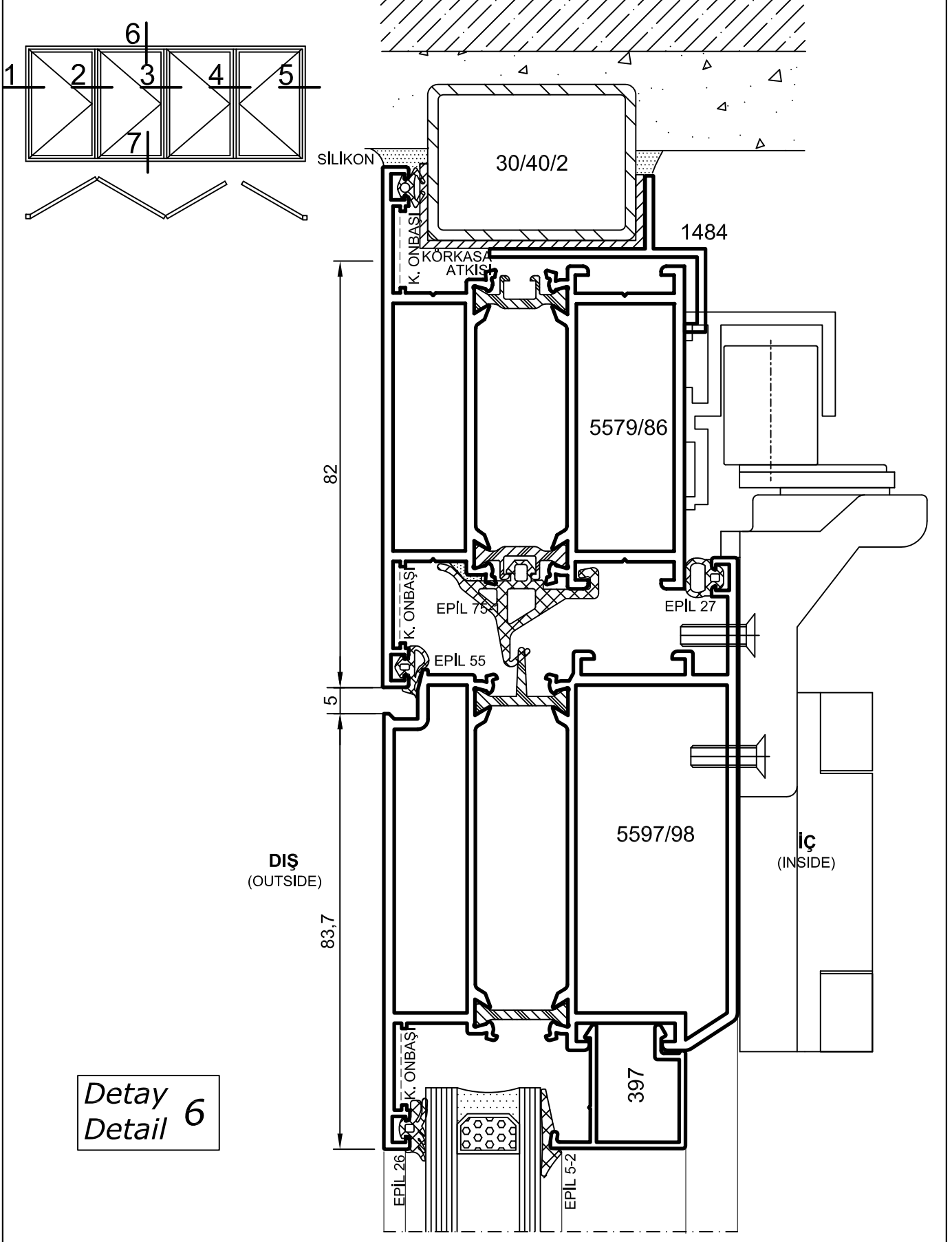


Detay 5  
Detail



- Detaylar
- Details

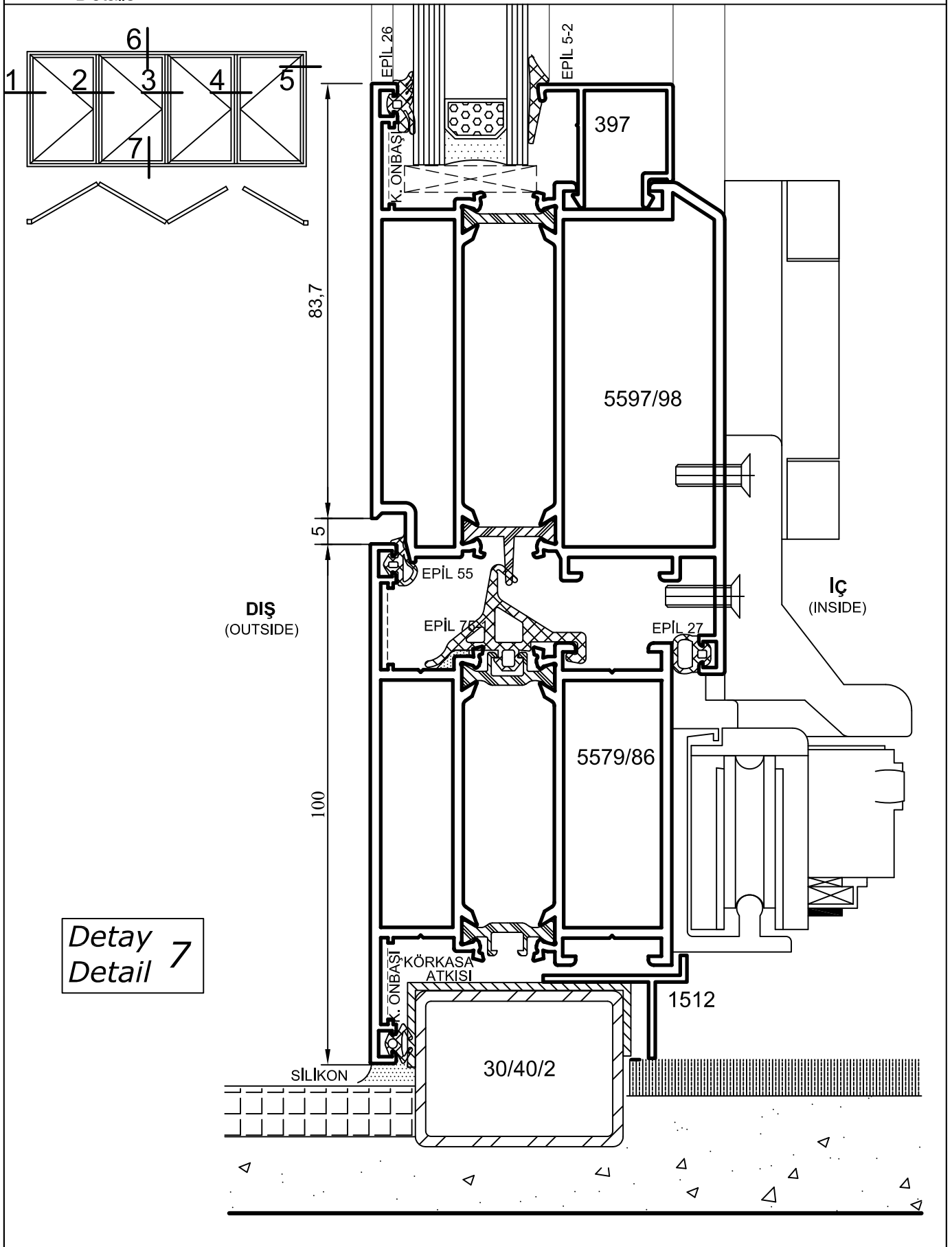
Sistem Seri -Yalıtımlı Kapı-Pencere Serisi



Detay  
Detail 6

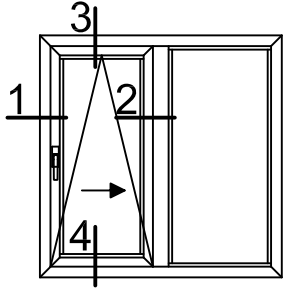
- Detaylar
- Details

## Sistem Seri -Yalıtımlı Kapı-Pencere Serisi

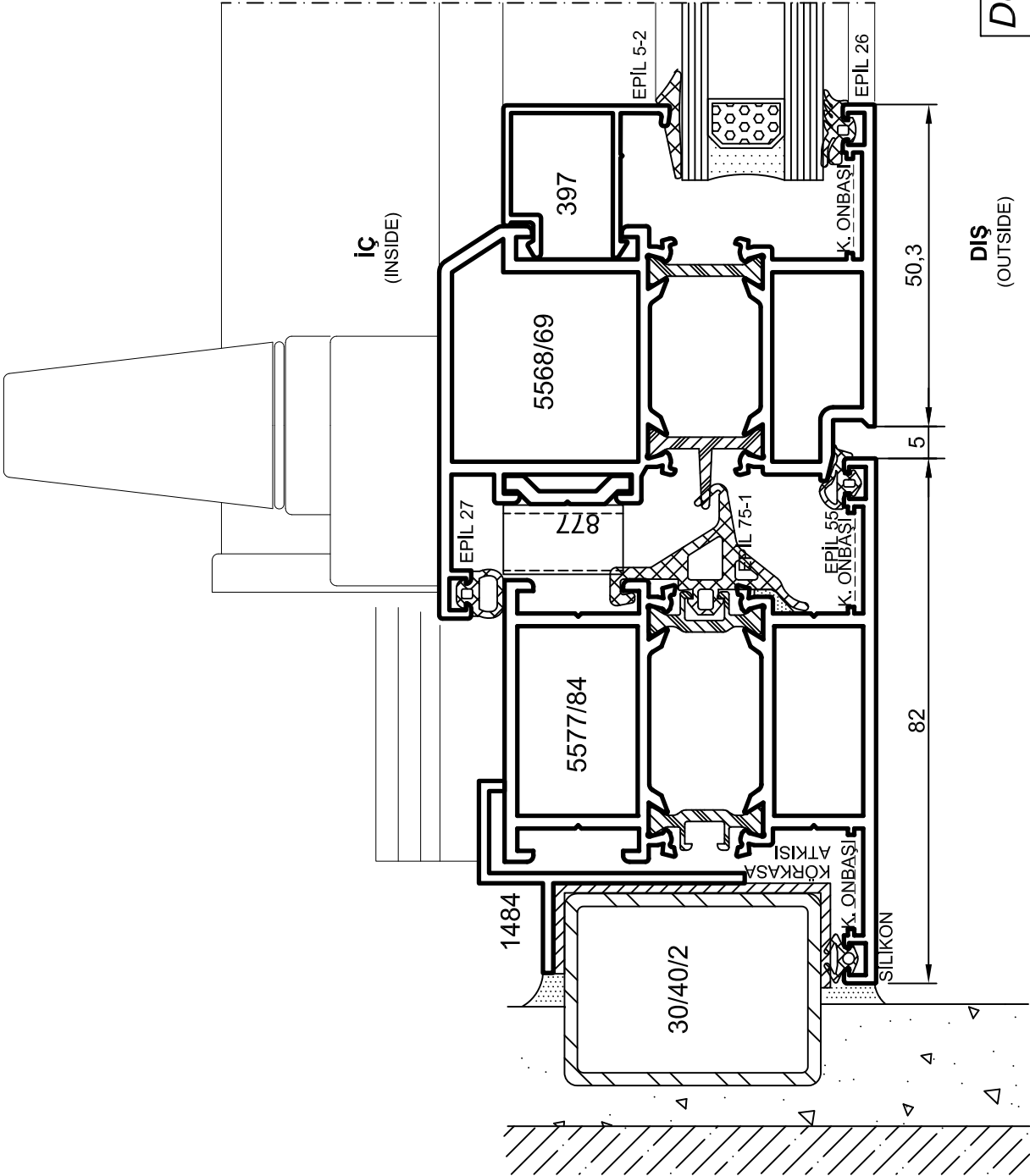


- Detaylar
- Details

## Sistem Seri -Yalıtımlı Kapı-Pencere Serisi

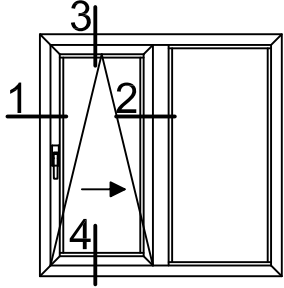


Detay 1  
Detail

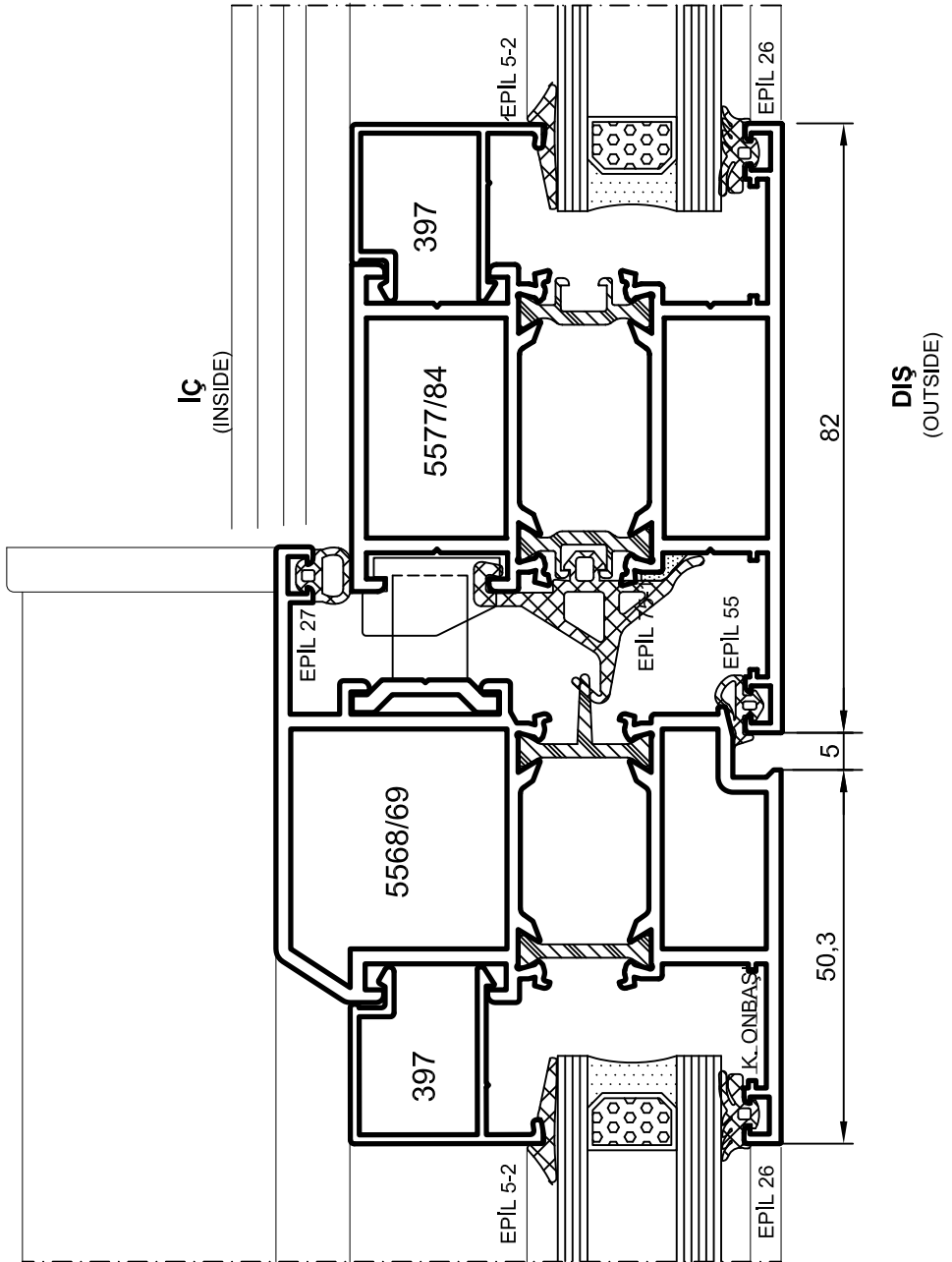


- Detaylar
- Details

Sistem Seri -Yalıtımlı Kapı-Pencere Serisi

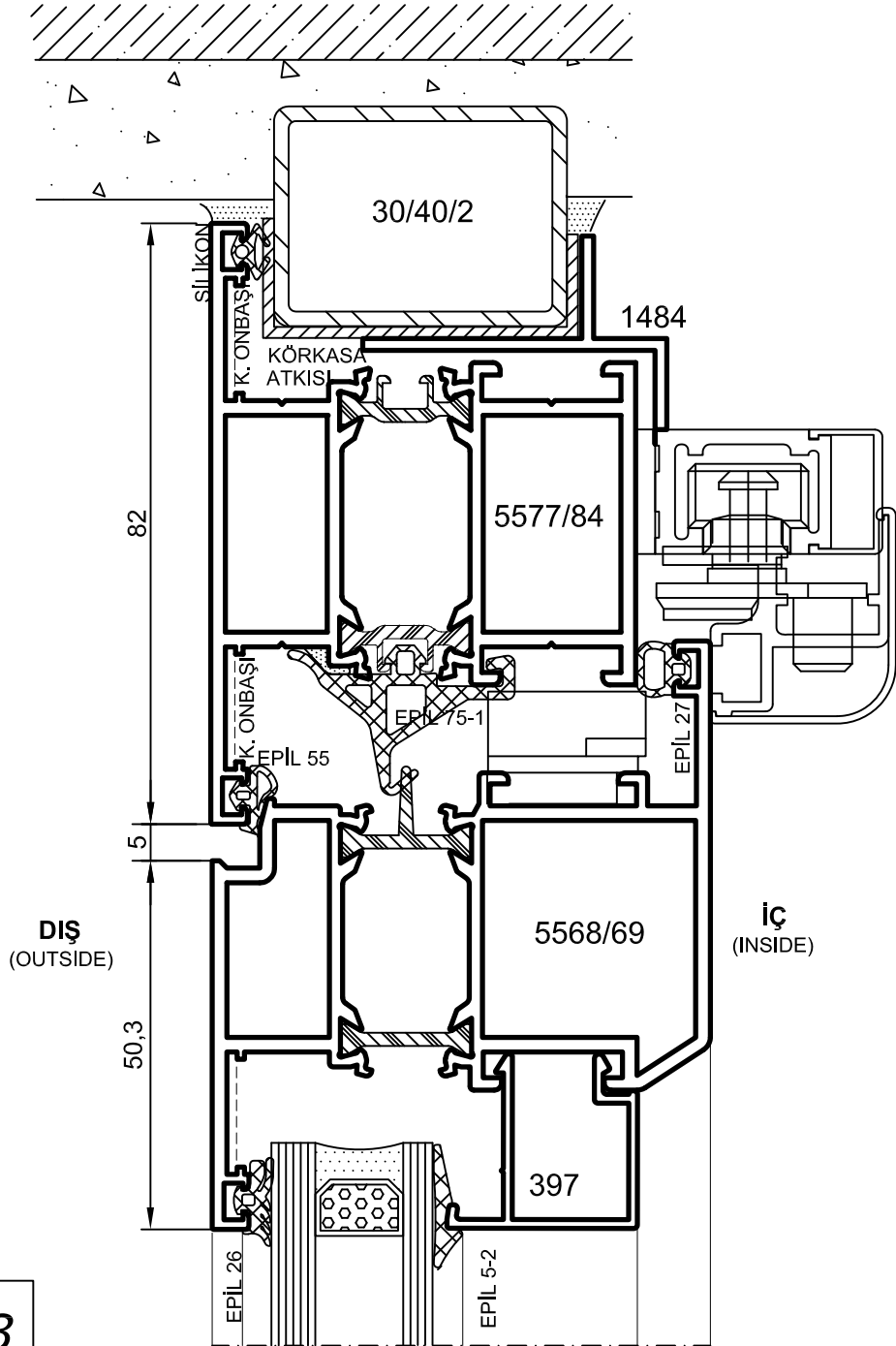
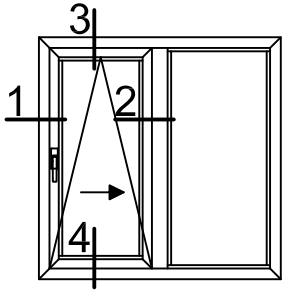


Detay 2  
Detail



- Detaylar
- Details

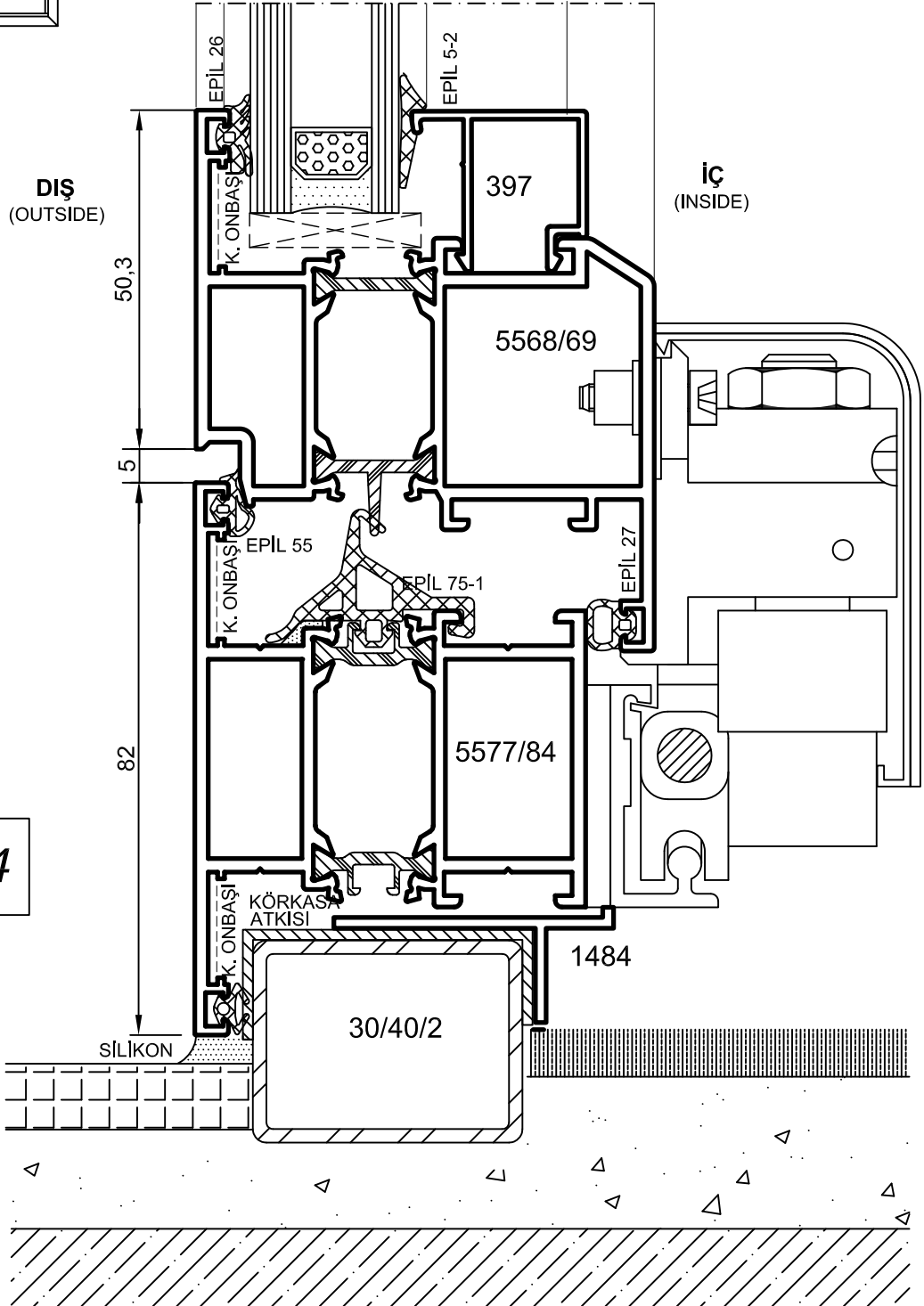
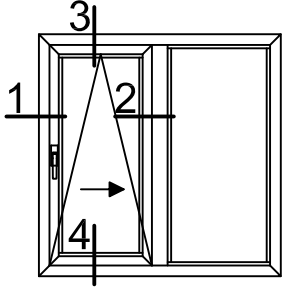
## Sistem Seri -Yalıtımlı Kapı-Pencere Serisi



Detay 3  
Detail 3

- Detaylar
- Details

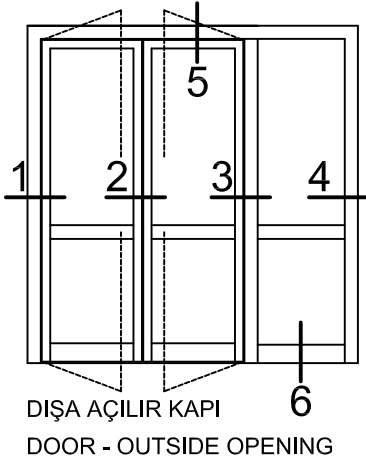
## Sistem Seri -Yalıtımlı Kapı-Pencere Serisi



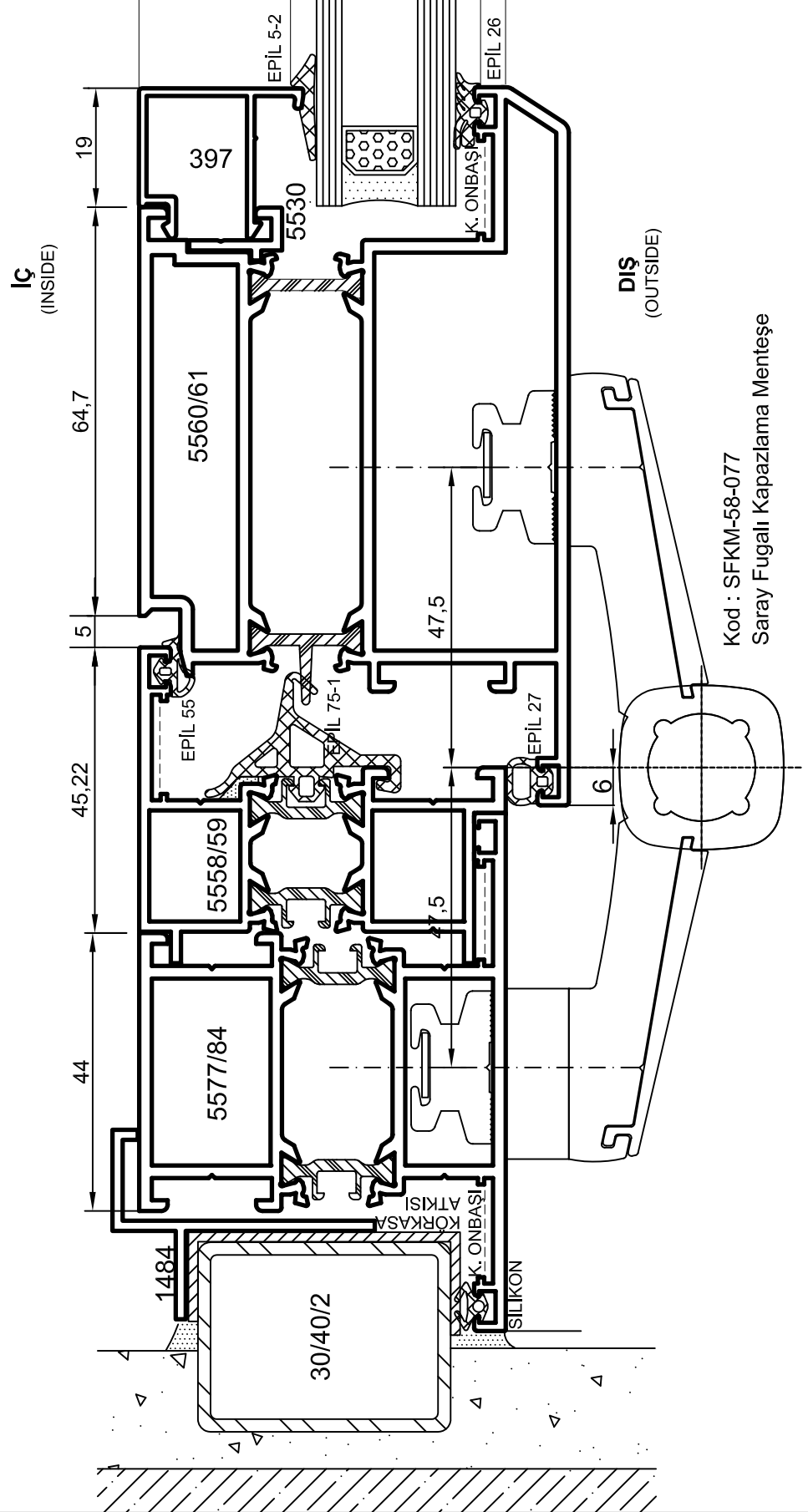
Detay  
Detail 4

- Detaylar
- Details

## Sistem Seri -Yalıtımlı Kapı-Pencere Serisi

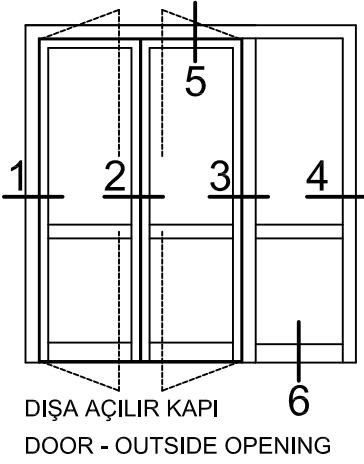


Detay 1  
Detail

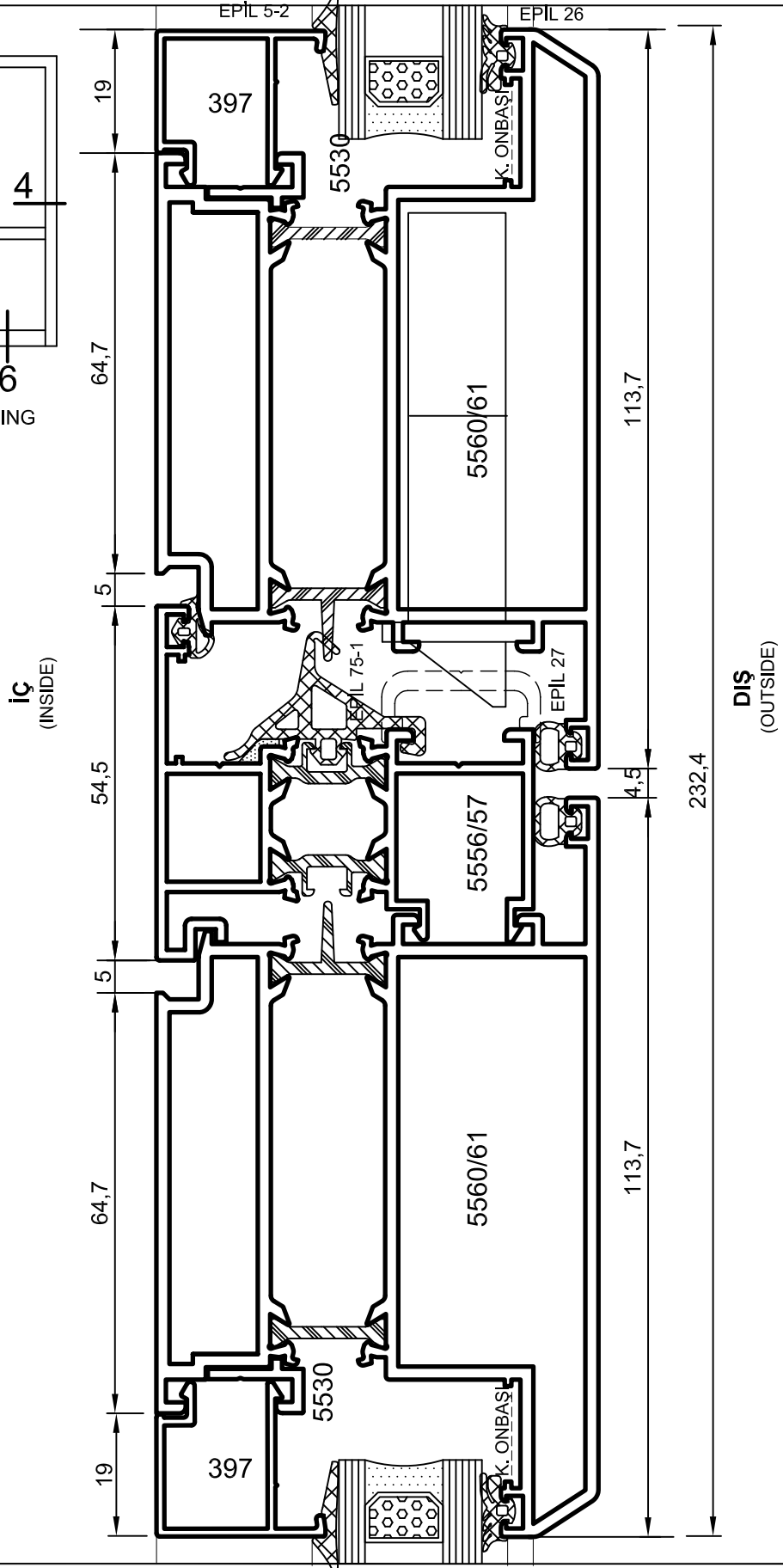


- Detaylar
- Details

## Sistem Seri -Yalıtımlı Kapı-Pencere Serisi



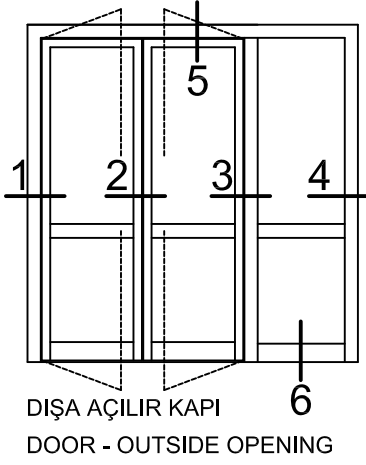
Detay 2  
Detail





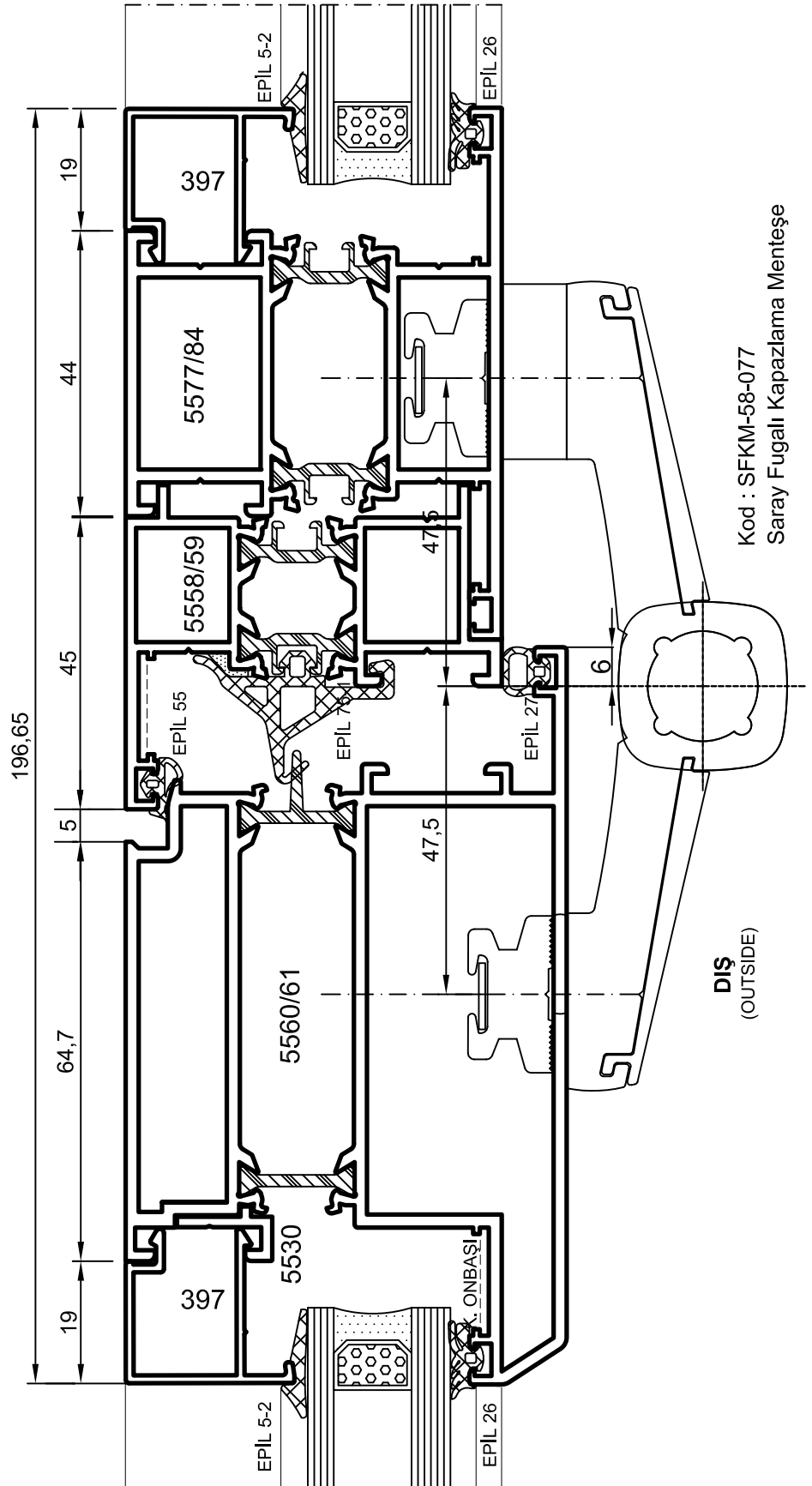
- Detaylar
- Details

## Sistem Seri -Yalıtımlı Kapı-Pencere Serisi



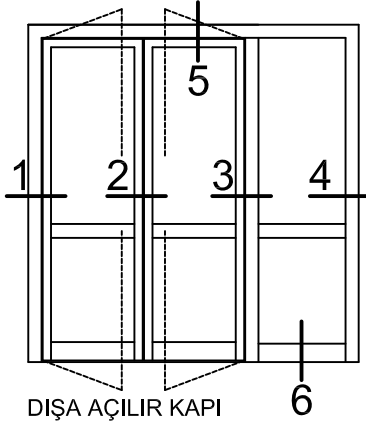
Detay 3  
Detail

İÇ  
(INSIDE)

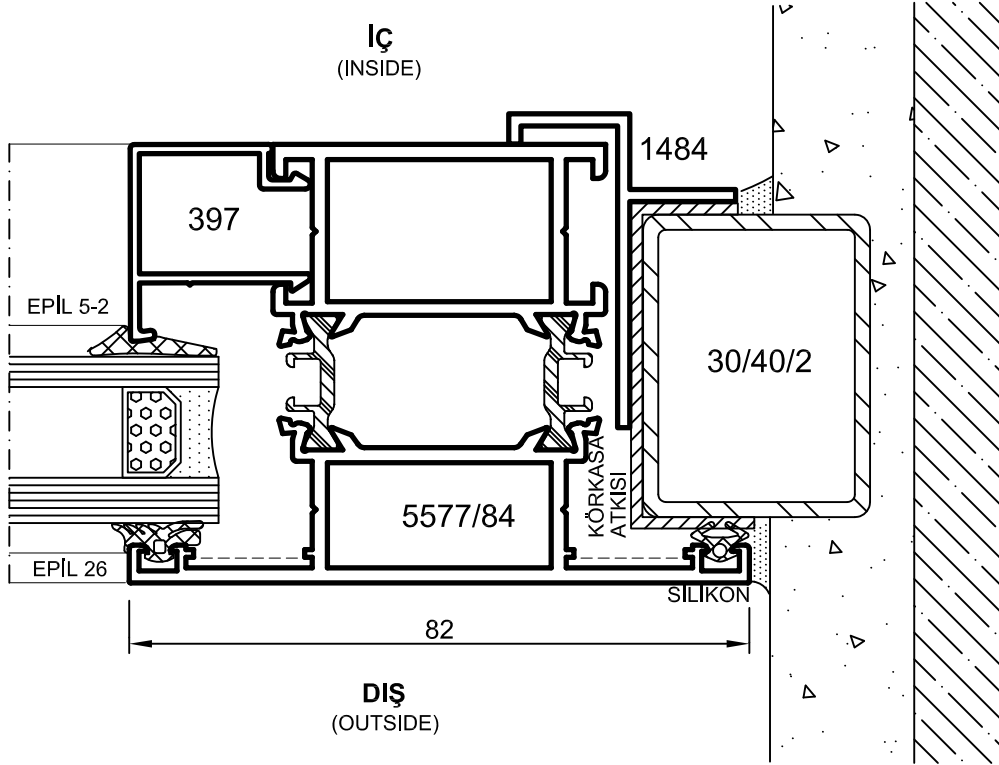


- Detaylar
- Details

## Sistem Seri -Yalıtımlı Kapı-Pencere Serisi



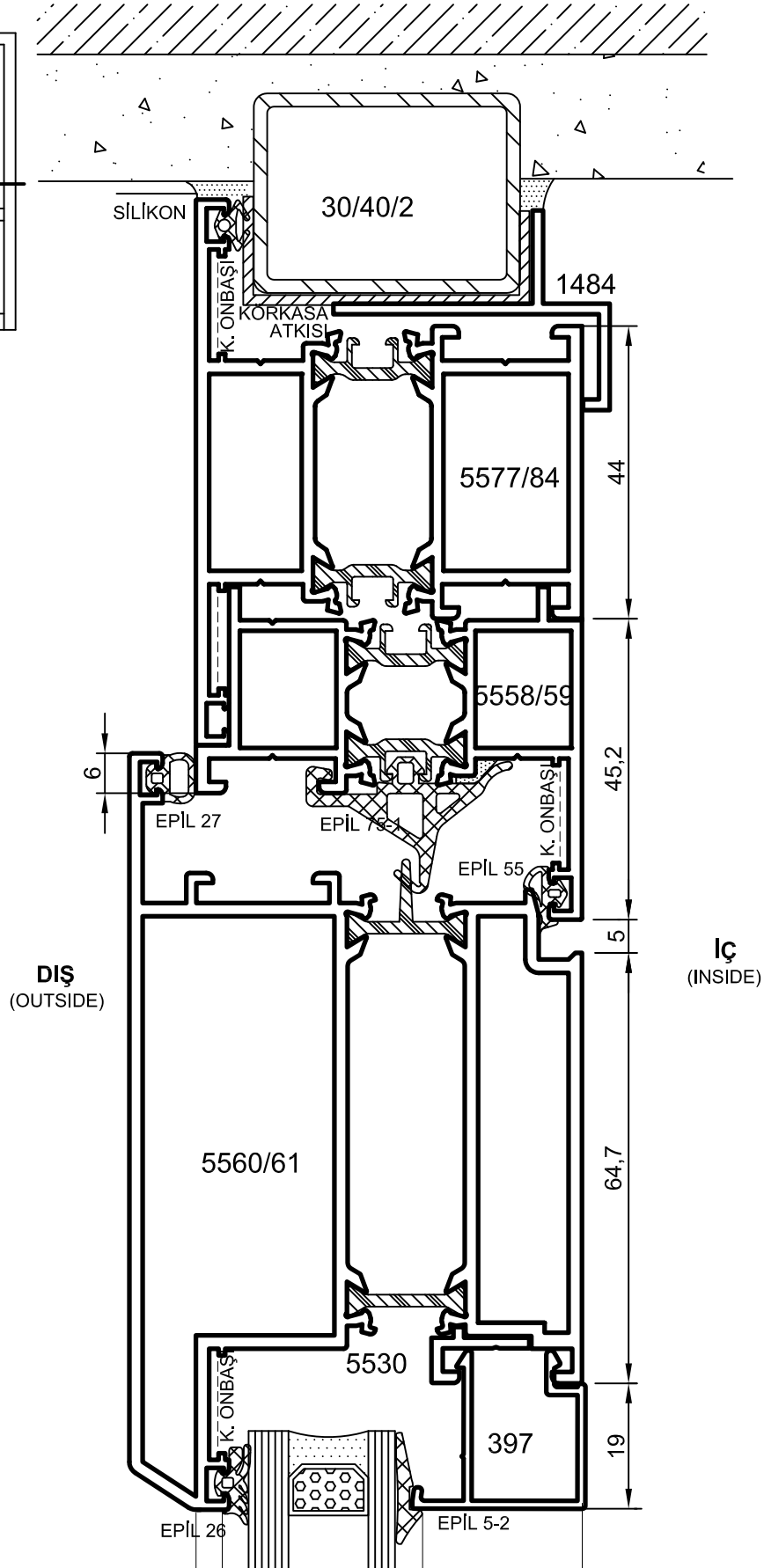
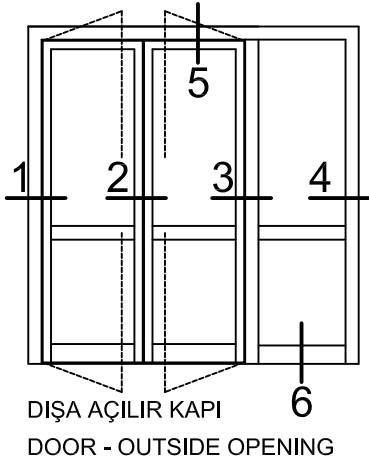
DIŞA AÇILIR KAPI  
DOOR - OUTSIDE OPENING



Detay  
Detail 4

- Detaylar
- Details

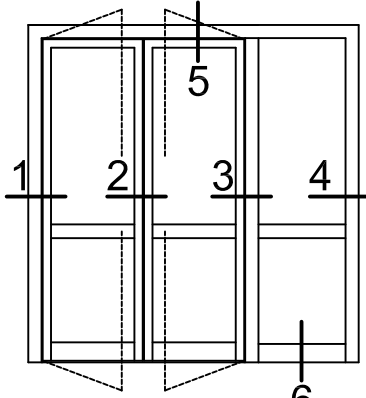
## Sistem Seri -Yalıtımlı Kapı-Pencere Serisi



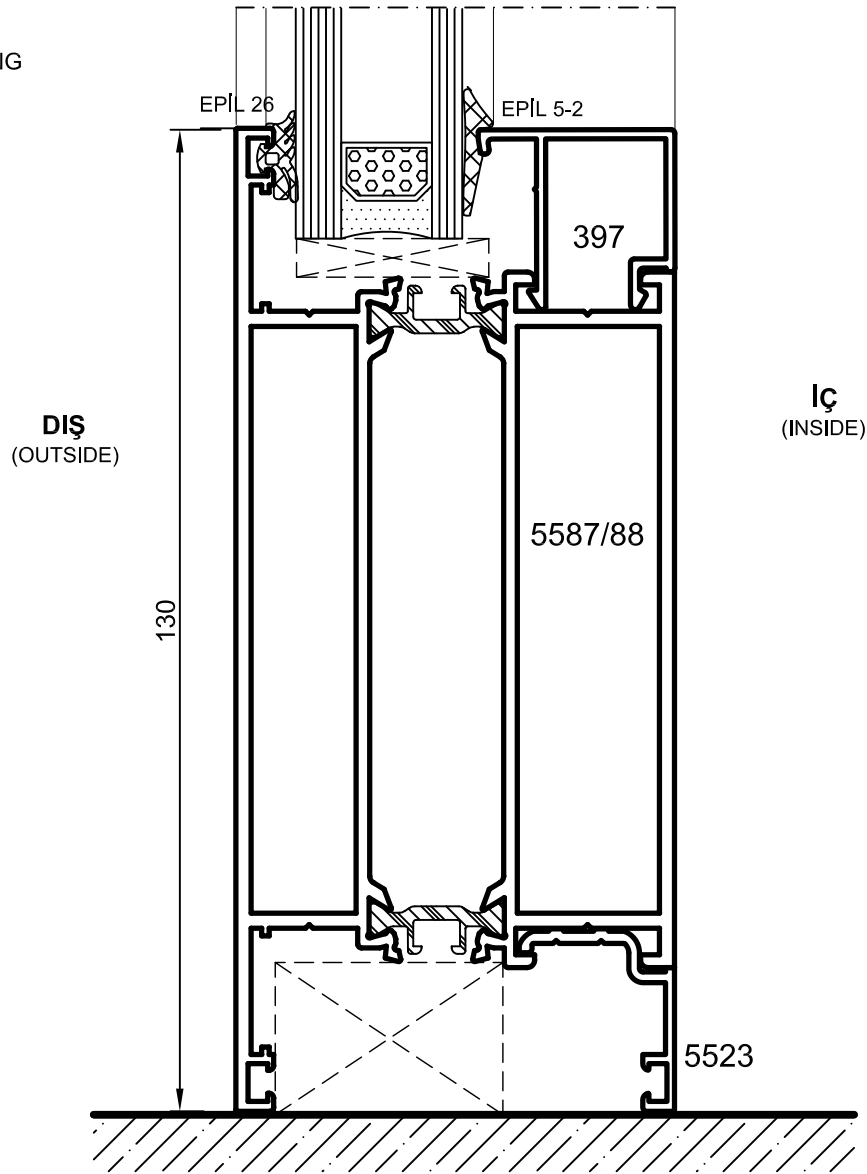
Detay  
Detail 5

- Detaylar
- Details

Sistem Seri -Yalıtımlı Kapı-Pencere Serisi



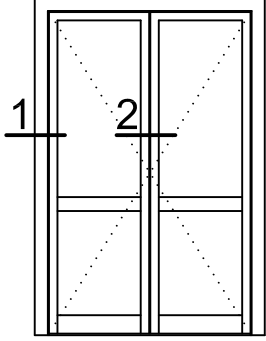
DIŞA AÇILIR KAPI  
DOOR - OUTSIDE OPENING



Detay  
Detail 6

- Detaylar
- Details

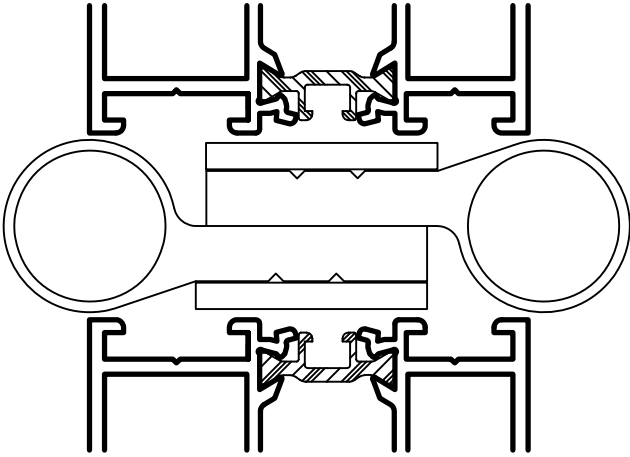
## Sistem Seri -Yalıtımlı Kapı-Pencere Serisi



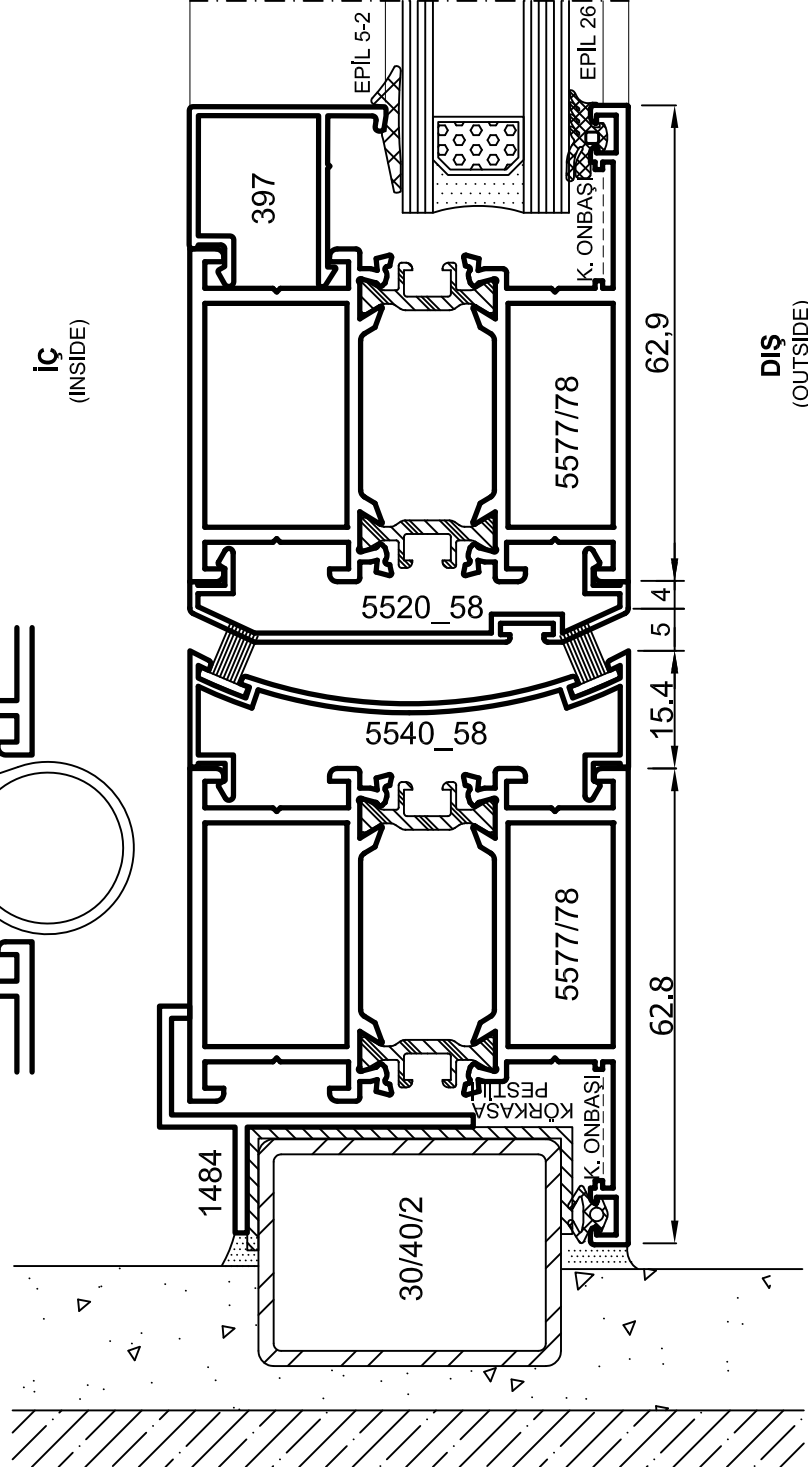
ÇARPMA KAPI  
SWING DOOR

İÇ  
(INSIDE)

DIŞ  
(OUTSIDE)

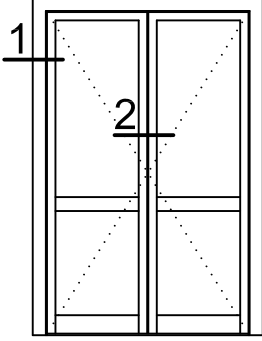


Detay 1  
Detail

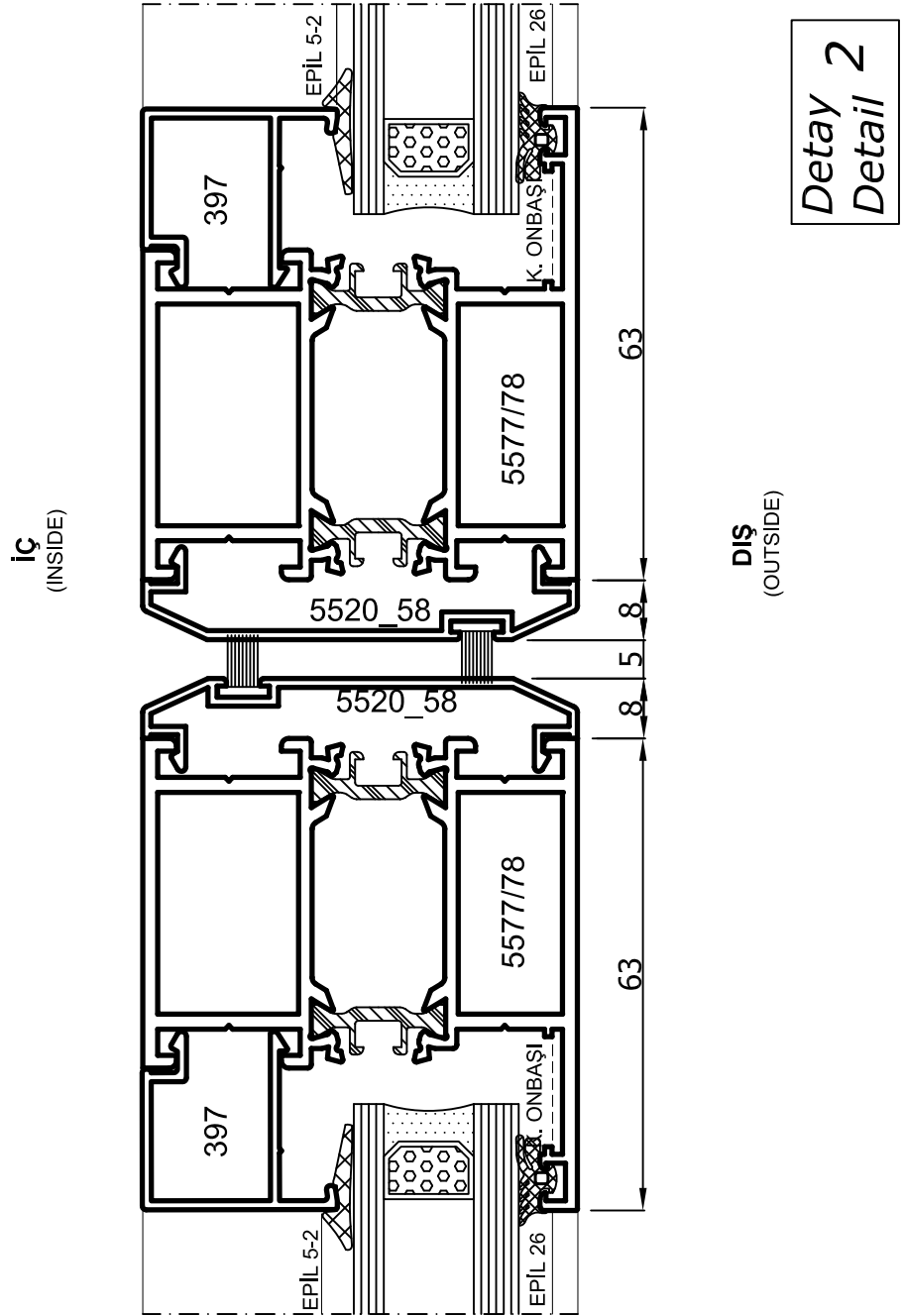


- Detaylar
- Details

## Sistem Seri -Yalıtımlı Kapı-Pencere Serisi



ÇARPMA KAPI  
SWING DOOR



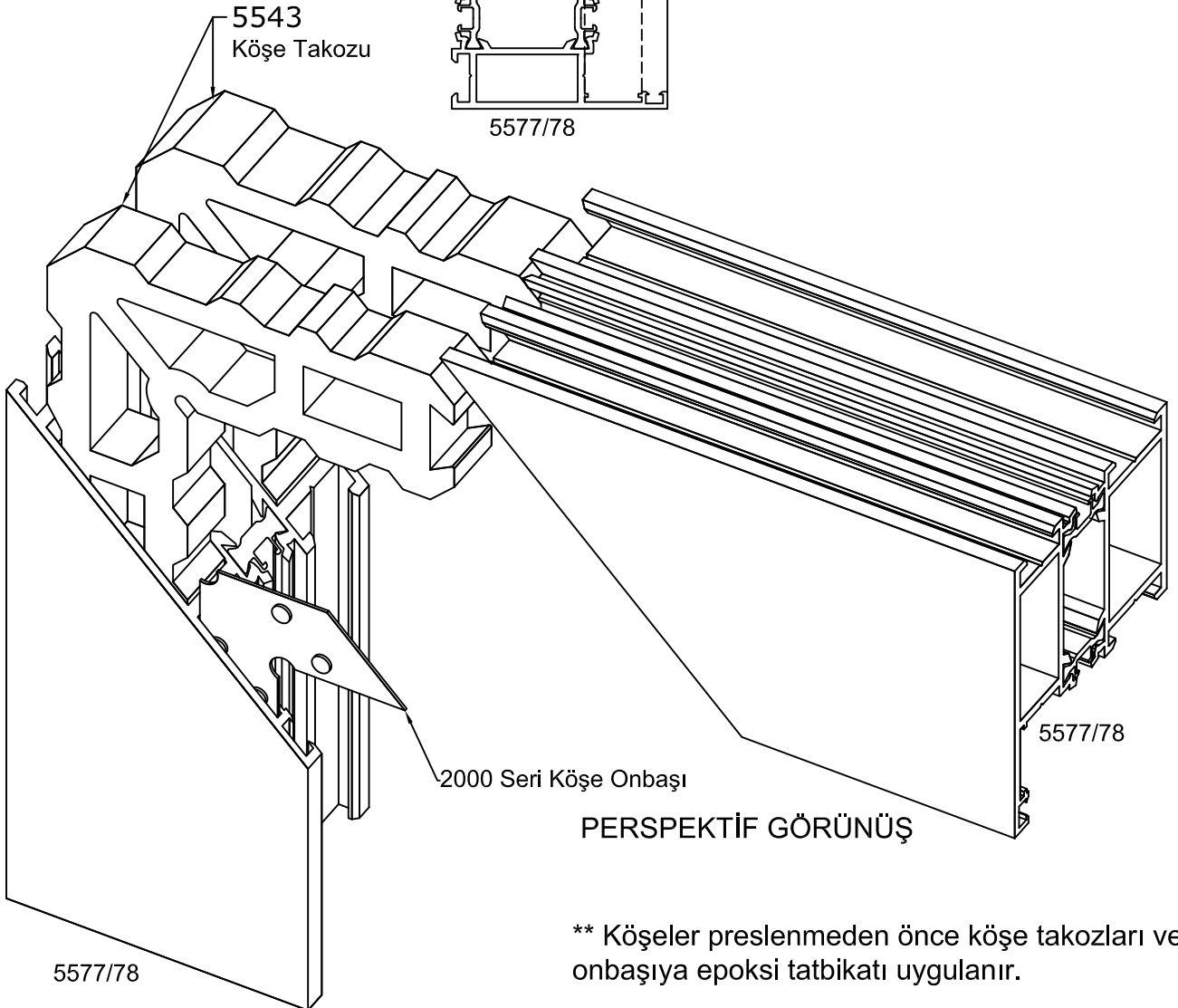
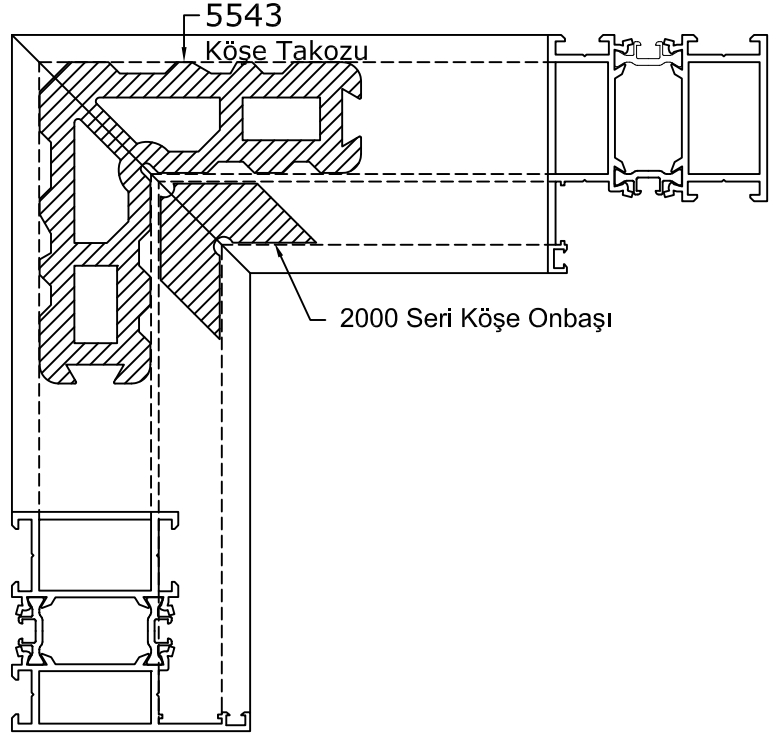
Detay 2  
Detail

- Montaj Çizimleri
- Assembly Drawings

Sistem Seri -Yalıtımlı Kapı-Pencere Serisi

KÖŞE BAĞLANTI DETAYI

5577/78

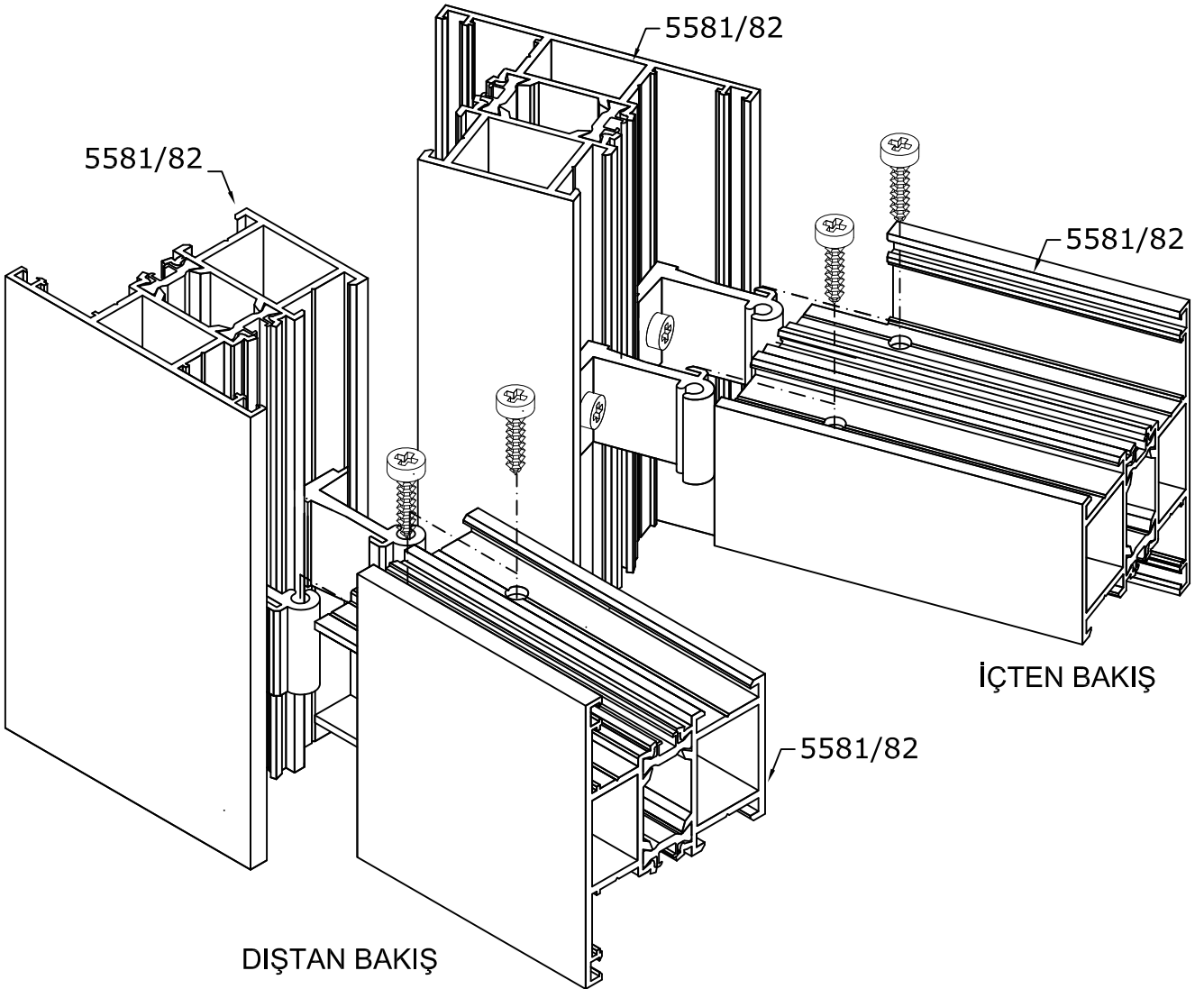
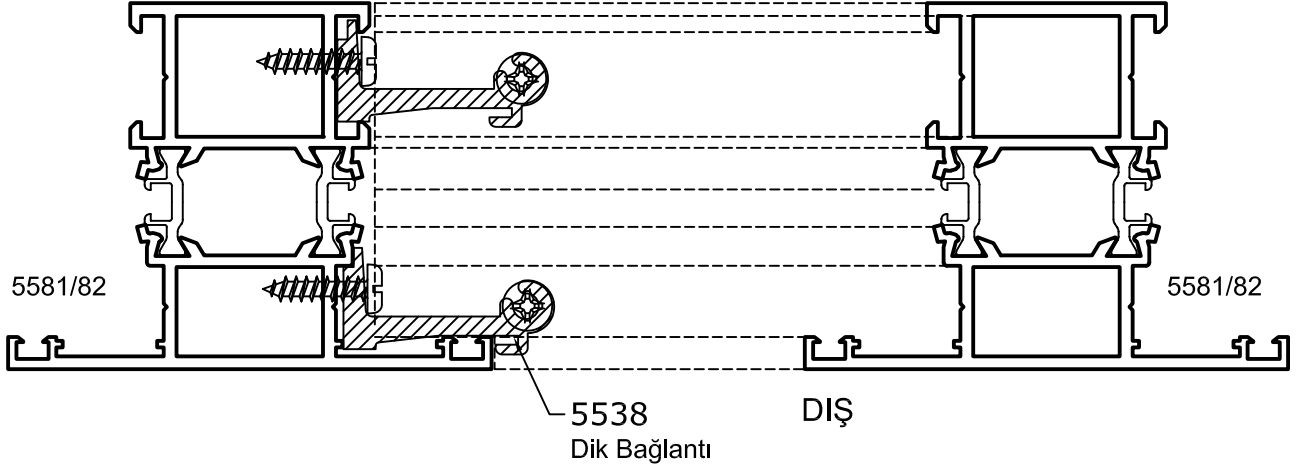


\*\* Köşeler preslenmeden önce köşe takozları ve onbaşıya epoksi tatbikatı uygulanır.

- Montaj Çizimleri
- Assembly Drawings

## Sistem Seri -Yalıtımlı Kapı-Pencere Serisi

### ORTA KAYIT BAĞLANTI DETAYI





- Montaj Çizimleri
- Assembly Drawings

Sistem Seri -Yalıtımlı Kapı-Pencere Serisi

KAPI KANADI ORTA KAYIT BAĞLANTI DETAYI

